

# beko

## Nõudepesumasin

Kasutusjuhend



BDFN26540XP,BDFN26540WP

15 3022 3200/ ET/ AA/ 20.05.2025 16:33  
7641193977,7641293977



## Palun lugege esmalt seda kasutusjuhendit!

Lugupeetud klient,




Beko tänan teid toote valimise eest. Loodame, et saate parima tulemuse oma tootega, mis on valmistatud kõrge kvaliteediga ja tipptasemel tehnoloogia abil. Seetõttu lugege enne toote kasutamist hoolikalt läbi kogu see kasutusjuhend ja kõik muud kaasasolevad dokumendid.

Järgige kõiki hoiatusi ja teavet kasutusjuhendis. Nii kaitsete ennast ja oma toodet võimalike ohtude eest.

Hoidke kasutusjuhend edaspidiseks kasutamiseks alles. Kui annate toote kellelegi teisele üle, andke ka kasutusjuhend. Käesolevas kasutusjuhendis on esitatud teie toote garantiitingimused, kasutamine ja tõrkeotsingumeetodid.

### Sümbolid ja nende selgitused

Käesolevas kasutusjuhendis kasutatakse järgmisi sümboleid:

	Oht, mis võib põhjustada surma või vigastusi.
	Oluline teave või kasulikud näpunäited kasutamise kohta.
	Lugege kasutusjuhendit.
<b>MÄRKUS</b>	Oht tootele või selle ümbrusele, mis võib põhjustada materiaalsel kahju.

<b>1 Ohutusjuhised.....</b>	<b>5</b>	6.7 Nõude asetamine	23
1.1 Kasutusotstarve .....	5	nõudepesumasinasse .....	
1.2 Lapse, haavatava isiku ja lemmiklooma ohutus .....	5	6.8 Söögiriistade korv .....	24
1.3 Elektriõhutus.....	6	6.9 Söögiriistade korv .....	25
1.4 Transpordi ohutus .....	7	6.10 Kokkupandavad alumise korvi juhtmed.....	25
1.5 Paigaldusohutus.....	7	6.11 Mitmeotstarbeline / reguleeritava kõrgusega alumine korvi serveerimisplatvorm.....	26
1.6 Tööohutus.....	8	6.12 Alumine korv koos pudelitraadiga	27
1.7 Ohutus hooldamisel ja puhastamisel .....	9	6.13 Ülemise korvi mitmeotstarbeline sahtel .....	27
<b>2 Keskkonnaalased juhised.....</b>	<b>9</b>	6.14 Pudelite ja nõude hoidja alumisel korvil .....	28
2.1 Elektroonikaromude määruse järgimine ja jäätmetekke kõrvaldamine .....	10	6.15 Reguleeritava kõrgusega ülemine korviriil .....	28
2.2 Paketi teave .....	10	6.16 Ülemise korvi kõrguse reguleerimine .....	28
2.3 Vastavus elektri- ja elektroonikaseadmete jäätmete direktiivile ja tootejäätmete kõrvaldamine .....	10	6.17 Ülemise korvi kõrguse reguleerimine .....	29
2.4 Märkus katseasutustele.....	10	6.18 Salve pesemise tugi.....	30
2.5 Standardi vastavus- ja katseteave / EÜ vastavusdeklaratsioon.....	11	6.19 Kokkupandavad ülemise korvi juhtmed.....	30
2.6 See jaotis kehtib WiFi-funktsiooniga toodete kohta. ....	11	6.20 Ülemise korvi kõrguse reguleerimine .....	31
2.7 Energiamärgis.....	11	6.21 Söögiriistade korv .....	31
<b>3 Tehnilised andmed.....</b>	<b>12</b>	6.22 Söögiriistade korv .....	31
<b>4 Üldine vaade .....</b>	<b>13</b>	6.23 Osad ei sobi nõudepesumasinas pesemiseks .....	32
<b>5 Paigaldamine .....</b>	<b>13</b>	6.24 Alumine pihustusvars.....	32
5.1 Õige paigalduskoht .....	14	6.25 Ülemine pihustusvars.....	32
5.2 Veevarustusega ühendamine.....	14	6.26 Lakke kinnituv söögiriistade korv [Soft Spike] .....	32
5.3 Ühendamine veekanalisatsiooniga .....	15	<b>7 Toote toimimine .....</b>	<b>33</b>
5.4 Jalgade reguleerimine.....	15	7.1 Toote käsitamine .....	33
5.5 Elektriühendus.....	15	7.2 Programmi teabe ja keskmise tarbimise väärtuste tabel .....	34
<b>6 Ettevalmistus .....</b>	<b>15</b>	7.3 Lisafunktsioonid .....	36
6.1 Energiaäästu kaalutlused .....	16	7.4 Funktsioonid.....	37
6.2 Vee pehmenussüsteem .....	16	7.5 Programmi algus .....	38
6.3 Vee pehmenussüsteemi seadistamine .....	16	7.6 Tsükli tühistamine .....	38
6.4 Soola täitmine.....	18	7.7 Programmi lõpp .....	38
6.5 Detergent .....	19	7.8 Madala soola taseme hoiatuse indikaator.....	38
6.6 Loputusabi .....	22	7.9 Madala loputusvahendi taseme hoiatuse indikaator .....	38
		<b>8 Hooldus ja puhastamine.....</b>	<b>39</b>

8.1	Hooldus ja puhastamine .....	39
8.2	Filtrite puhastamine .....	39
8.3	Voolikufiltri puhastamine.....	40
8.4	Propellerite puhastamine.....	40
<b>9</b>	<b>Veaotsing .....</b>	<b>42</b>
9.1	Veakoodid, põhjused ja lahendused .....	42
9.2	Veaotsing .....	42
<b>10</b>	<b>LAHTIÜTLUS / HOIATUS .....</b>	<b>47</b>

## 1 Ohutusjuhised

See jaotis sisaldab ohutusjuhiseid, mis aitavad kaitsta isiku- või varakahju ohu eest.

Meie ettevõtte ei vastuta kahjude eest, mis võivad tekkida käesolevate juhiste täitmata jätmise korral.

- Paigaldus- ja remondiprotseduure peavad alati teostama volitatud teenindusagendid.
- Kasutage ainult originaalvaruosi ja -tarvikuid.
- Ärge parandage ega asendage ühtegi toote komponenti, välja arvatud juhul, kui see on kasutusjuhendis selgelt määratletud.
- Ärge tehke tootes tehnilisi muudatusi.

### 1.1 Kasutusotstarve

Toode on mõeldud kasutamiseks kodudes ja järgmist tüüpi kinnistes ruumides: näiteks;

- kaupluste, kontorite ja muude töökeskkondade personaliköögid;
- talumajad;
- hotellide, motellide ja muude majutusasutuste külalistele mõeldud ruumid;

- Majutuskohad, kus pakutakse kodumajutust ja hostelilaadset keskkonda.

- Toodet tohib kasutada ainult majapidamishõõde pesemiseks.
- Toode ei sobi kaubanduslikuks ega avalikuks kasutamiseks.
- Ostetud toote eluiga on 10 aastat. See on periood, mille jooksul toote kasutamiseks vajalikud varuosad on määratletud.
- See toode on mõeldud kasutamiseks kodus ja leti all.

### 1.2 Lapse, haavatava isiku ja lemmiklooma ohutus

- 8-aastased ja vanemad lapsed ja vähenenud füüsiliste, sensoorsete ja vaimsete võimete inimesed, samuti kvalifitseerimata või kogenematud isikud võivad seda seadet kasutada tingimusel, et neid jälgitakse ja juhendatakse seadme ohutu kasutamise ning sellega seotud ohtude osas.
- Alla 3-aastaseid lapsi tuleb tootest eemal hoida, välja arvatud juhul, kui neid pidevalt jälgitakse.
- Lapsed ei tohi seadmega mängida.

- Elektriseadmed on lastele ja lemmikloomadele ohtlikud. Lapsed ja lemmikloomad ei tohi tootega mängida, selle otsa ronida ega sellesse siseneda.
- Ärge unustage sulgeda toote ust, kui lahkute ruumist, kus toode asub. Lapsed ja lemmikloomad võivad olla seadmesse lukustatud ja lämbuda.
- Lapsed ei tohi ilma järelevalveta seadet puhastada ja hooldada.
- Hoidke pakkematerjal lastele kättesaamatus kohas. Vigastuste ja lämbumise oht.
- Hoidke kõik tootes kasutatavad detergendid ja lisained lastele kättesaamatus kohas.
- Laste ohutuse tagamiseks eemaldage toitepistik ja katkestage lukustusmehhanism enne toote kõrvaldamist.
- Kui toitejuhe on kahjustatud, tuleb see võimalike ohtude vältimiseks volitatud teeninduskeskuses välja vahetada.
- Ärge pigistage toitejuhet toote alla ega taha. Ärge asetage toitejuhtmele raskeid esemeid. Toitejuhet ei tohi liigselt painutada ega purustada ning see ei tohi kokku puutuda ühegi soojusallikaga.
- Ärge kasutage toote kasutamiseks pikendusjuhet, mitut pistikupesa ega adaptereid.
- Kaasaskantavad pistikupesad või kaasaskantavad toiteallikad võivad üle kuumeneda ja põhjustada tulekahju. Seetõttu ärge hoidke mitut pistikupesa toote taga ja lähedal.
- Pistik peab olema käeulatuses. Kui see ei ole võimalik, peab elektripaigaldis, millega toode on ühendatud, olema varustatud seadmega (kaitse, lüliti, kaitselüliti jne), mis vastab elektrinõuetele ja ühendab kõik poolused vooluvõrgust lahti.
- Ärge puudutage pistikut märgade kätega.

### 1.3 Elektriohutus

- Toodet ei tohi paigaldamise, hooldamise, puhastamise, parandamise ja transportimise ajal vooluvõrku ühendada.

- Pistikut pistikupesast eemaldades tõmmake seda pistikust, mitte kaablist.

## 1.4 Transpordi ohutus

- Enne toote transportimist eemaldage pistik ning eemaldage äravoolu- ja veevarustuse ühendused. Tühjendage seadmesse jäänud vesi täielikult.
- Ärge kandke toodet üksi, kuna see on raske.

MÄRKUS Ärge hoidke toote liigutamiseks kinni uksest või paneelist.

MÄRKUS Kui peate toodet liigutama, liigutage seda püstises asendis ja hoidke seda seljast. Tootte ettepoole kallutamine võib põhjustada selle sees olevate elektrooniliste osade märjaks saamise ja kahjustumise.

MÄRKUS Tootte paigaldamisel või puhastamisel veenduge, et voolikuid ei voltitaks, pigistataks ega purustataks.

## 1.5 Paigaldusohutus

- Tootte kasutusvalmis seadmiseks kontrollige kasutusjuhendis ja paigaldusjuhendis olevat teavet veendumaks, et elektripaigaldis, puhta vee paigaldamine ja drenaaž on

sobivad. Vastasel juhul kutsuge vajalike korralduste tegemiseks kvalifitseeritud elektrik ja torulukksepp. Need protsessid toimuvad kliendi kulul.

- Enne toote paigaldamist kontrollige toodet kahjustuste suhtes. Ärge paigaldage toodet, kui see on kahjustatud.
- Ärge paigaldage seadet kohtadesse, kus temperatuur langeb alla 0 °C.
- Ärge asetage toodet vaibale või sarnasele pinnale. See põhjustab tuleohtu, kuna see ei saa põhjast õhku.
- Asetage toode puhtale, tasasele ja kõvale põrandale ning tasakaalustage see reguleeritavate jalgade abil. Kui jalad ei ole õigesti reguleeritud, ei pruugi üks täielikult sulguda ja kuum aur võib välja pääseda. See võib põhjustada tõsiseid põletusi ja vigastusi ning kahjustada ka mööblit.
- Ärge paigaldage toodet soojusallikate (radiatorid, ahjud jne) lähedale ega pliidi toiduvalmistamisala alla.
- Kui toode on mõeldud kasutamiseks kapis/kapis/moodulis, hoidke kapiuksed

töötamise ajal avatuna, kui piisava õhuringluse tagamiseks ei ole tühikuid.

- Ühendage toode maandatud pistikupessa, mis on kaitstud kaitsega, mis vastab andmesildil näidatud volutugevusele. Laske maandus paigaldada kvalifitseeritud elektrikul. Ärge kasutage toodet ilma maanduseta vastavalt kohalikele/riiklikele eeskirjadele.
- Ühendage toode pistikupessa, mis vastab andmesildil näidatud pinge ja sageduse väärtustele.
- Ärge ühendage seadet pistikupesadesse, mis on lahtised, pistikupesast väljas, katki, määrdunud, määrdunud, võivad veega kokku puutuda (nt vesi, mis võib tööpingilt lekkida).

**MÄRKUS** Tootega kaasasolevaid uusi voolikukomplekte tuleb kasutada. Ärge kasutage vanu voolikukomplekte korduvalt. Ärge jätkake voolikutega.

**MÄRKUS** Ühendage vee sisselaskevoolik otse veekraaniga. Kraanist tulev rõhk peab olema vähemalt 0,03 MPa (0,3 baari) ja mitte üle 1 MPa (10

baari). Kui veesurve ületab 1 MPa (10 baari), tuleb paigaldada rõhualandusventiil.

Maksimaalne lubatud veetemperatuur on 25 °C.

- Paigutage toitekaabel ja voolikud nii, et ei tekiks komistamisohtu.

## 1.6 Tööohutus

Kasutada tohib ainult nõudepesumasinate kasutatavaid puhastusvahendeid, loputusvahendeid ja lisaaineid. Ärge kunagi kasutage tootes keemilisi lahusteid. Need ained kujutavad endast plahvatusohtu.

Ärge jooge oma tootes olevat pesuvett.

Nõudepesumasina pesuvahendid sisaldavad tugevat leelist, mis võib allaneelamisel olla äärmiselt ohtlik. Vältige kokkupuudet naha ja silmadega ning ärge lubage lapsi toote lähedusse, kui kaas on avatud. Pärast pesutsükli lõppu kontrollige, kas pesuaine paak on tühi.

Kui tõmbate ülemise ja alumise korvi täielikult välja, võtab toote uks kogu korvide koormuse.

Ärge istuge ega asetage uksele teisi koormaid, vastasel juhul võib toode ümber kukkuda.



Toote maksimaalne pesumaht: näidatud energiamärgisel ja kiirkasutuskaardil tsüklitabeli all.

Võimalike vigastuste vältimiseks asetage alati pikad ja teravad nõud, nagu serveerimiskahvlid, leiva noad jne, söögiriistade korvi nii, et terava otsaga ots on allapoole või horisontaalselt nõudepesukorvidel.

Kui teil on vaja ust avada toote töötamise ajal, avage see ettevaatlikult. Olge ettevaatlik kuuma auru ja kuuma vee pritsmete suhtes.

Ärge kasutage vigast või kahjustatud toodet. Eemaldage toode vooluvõrgust (või lülitage välja kaitse, millega see on ühendatud), lülitage veekraan välja ja helistage volitatud teenindusse.

Ärge asetage tootele ega selle lähedusse leegiallikat (põlevat küünalt, sigaretti jne). Ärge asetage tuleohtlikke/ plahvatusohtlikke materjale toote lähedusse.

Ärge ronige toote otsa.

Eemaldage seade vooluvõrgust ja lülitage kraan välja, kui te toodet pikka aega ei kasuta.

## 2 Keskkonnaalased juhised

See toode on mõeldud töötama kuni 2000 m kõrgusel merepinnast.



### 1.7 Ohutus hooldamisel ja puhastamisel



Ärge peske toodet pihustades ega sellele vett valades.



Ärge kasutage toote puhastamiseks teravaid ega abrasiivseid tööriistu. Ärge kasutage selliseid materjale nagu kodumajapidamises kasutatavad puhastusvahendid, puhastusvahendid, gaas, bensiin, alkohol, vaha jne.



Toote puhastamisel kandke kindaid.



Seadme tagaküljel teravate pindade puhastamisel olge ettevaatlik võimalike vigastuste suhtes!

**MÄRKUS! Ärge unustage masina filtrit pärast puhastamist tagasi paigaldada. Vastasel juhul võivad pumbad ummistuda ja toode kahjustuda.**

#### Sisevalgustus



Pöörduge hoolduskeskusse, kui peate vahetama valgustamiseks kasutatavat LED-l/pirni vastavalt teie masina mudelile.

## 2.1 Elektroonikaromude määruse järgimine ja jäätmetekke kõrvaldamine

See toode ei sisalda kahjulikke ja keelatud aineid, mis on määratletud Türgi Vabariigi keskkonna- ja linnastumismisisteeriumi poolt avaldatud "Elektri- ja elektroonikaseadmete jäätmete kontrollimise määruuses". See vastab WEEE-määrusele.



See toode on valmistatud kvaliteetsetest osadest ja materjalidest, mis on taaskasutatavad ja korduvkasutatavad. Seetõttu ärge visake toodet kasutusaja lõppedes koos majapidamis- või muude jäätmetega. Viige see elektri- ja elektroonikaseadmete taaskasutamise kogumispunkti. Küsi oma piirkonna kohalikust omavalitsusest nende kogumispunktide kohta. Aidake kaitsta keskkonda ja loodusvarasid, kasutades kasutatud tooteid ringlussevõttuga. Enne toote kõrvaldamist tõmmake laste ohutuse tagamiseks toitejuhe välja ja lõhkuge laadimiseks lukustusmehhanism, et muuta see kasutamiskõlbmatuks.

## 2.2 Paketi teave

Toote pakend on valmistatud taaskasutatavatest materjalidest vastavalt meie riiklikele õigusaktidele. Ärge visake pakendijäätmeid koos olme- või muude jäätmetega, vaid visake need kohalike omavalitsuste poolt määratud pakendite kogumispunktidesse.

## 2.3 Vastavus elektri- ja elektroonikaseadmete jäätmete direktiivile ja tootejäätmete kõrvaldamine



See toode vastab ELi WEEE-direktiivile (2012/19/EL). See toode kannab elektri- ja elektroonikaseadmete jäätmete (WEEE) klassifitseerimissümbolit.

See sümbol näitab, et seda toodet ei tohi kasutusaja lõppedes koos muude olmejäätmetega kõrvaldada. Kasutatud seade tuleb tagastada elektri- ja elektroonikaseadmete ringlussevõtuks ettenähtud ametlikku kogumispunkti. Nende kogumissüsteemide leidmiseks pöörduge palun oma kohaliku omavalitsuse või jaemüüja poole, kust toode osteti. Iga majapidamine täidab olulist rolli vanade seadmete taaskasutamisel ja ringlussevõtul. Kasutatud seadme nõuetekohane kõrvaldamine aitab vältida võimalikke negatiivseid tagajärgi keskkonnale ja inimeste tervisele.

## Vastavus RoHS-direktiivile:

Teie ostetud toode vastab ELi RoHS-direktiivile (2011/65/EL). See ei sisalda direktiivis nimetatud kahjulikke ja keelatud materjale.

## 2.4 Märkus katseasutustele

Soorituskatsete jaoks vajalik teave on saadaval taotluse korral. Võite saata oma taotluse allpool toodud e-posti aadressi kaudu: [dishwasher@standartloading.com](mailto:dishwasher@standartloading.com)

Lisage oma päringu e-kirjas kindlasti oma kontaktandmed ning testitava toote kood, lao number ja seerianumber. Tootekood, lao number ja seerianumber on kirjas ukse küljele kinnitatud tüübisildil

## 2.5 Standardi vastavus- ja katseteave / EÜ vastavusdeklaratsioon

**CE** Selle toote väljatootamine, tootmine ja müük toimub kooskõlas kõigi asjakohaste Euroopa Ühenduse direktiivide ohutusnormidega. 2014/35/EU, 2014/30/EU, 93/68/EC, IEC 60436 / EN 60436

## 2.6 See jaotis kehtib WiFi-funktsiooniga toodete kohta.

Sagedusriba 2,4 GHz

Max juhtivus: < 100mW

CE-vastavusdeklaratsioon Arçelik A.Ş. deklareerib käesolevaga, et käesolev seade vastab direktiivile 2014/53/EL.

EU-i vastavusdeklaratsiooni täistekst on veebilehel:

Tooted, aadress

support.beko.com

## 2.7 Energiamärgis

**i** Saate toote kohta tehnilist teavet, skaneerides energiamärgisel olevat QR-koodi internetiga ühendatud mobiilseadmega.



XXXXXXXXXX (\*)



### 3 Tehnilised andmed

Maksimaalne pesemismaht: Märgitud energiamärgisel ja kiirkasutuskaardil tsükli tabelis.
Kõrgus: Teavet kõrguse kohta vt paigaldusjuhendist.
Laius: 60
Sügavus: 57
Elektrienergia sisend: 220-240 V, 50 Hz
Koguvõimsus: 1800-2100 W
Kütteseadme võimsus: 1800 W
Kokku voolu: 10 A *
Pumba võimsus: 105 W
Tühjenduspumba võimsus: 30 W *
* Üksikasjalikud elektrilised väärtused on esitatud nõudepesumasina uksele oleval tüübisildil.
Veerõhk 0,3 – 10 bar (= 3 – 100 N/cm <sup>2</sup> = 0,03 – 1 Mpa)



Tehnilisi spetsifikatsioone võidakse muuta ilma eelneva teatamata, et parandada toote kvaliteeti.



Kasutusjuhendis esitatud joonised on skemaatilised ja ei pruugi olla täpselt kooskõlas tootega.



Seadmega või selle kaasasolevate dokumentidega kaasasolevad väärtused on laboratoorsed näitajad vastavalt vastavatele standarditele. Need väärtused võivad erineda sõltuvalt kasutamisest ja keskkonnatingimustest.

## 4 Üldine vaade



- |   |  |
|---|--|
| 1 Ülemine korv                                | 2 Ülemine pihustusvars                 |
| 3 Alumine pihustusvars                        | 4 Söögiiristade korv (sõltub mudelist) |
| 5 Uks   | 6 Tüüp Märgis                          |
| 7 Juhtpaneel                                  | 8 Pesuaineosakond                      |
| 9 Alumine korv                                | 10 Filtrid                             |
| 11 Soolakambri kate                           | 12 Korvi ülemine rööbas                |
| 13 Laealune söögiriistakorv (sõltub mudelist) | 14 Ülemine riul (sõltub mudelist)      |
| 15 Ülemine tiivik (sõltub mudelist)           |  |

Tüübisilt on sõltuvalt mudelist erinev.



Illustratsioon 1:

## 5 Paigaldamine



Lugege kõigepealt läbi jaotis  
"Ohutusjuhised"!

Toote paigalduskoha elektri-, puhta vee- ja heitvee paigaldamise ettevalmistamine on kliendi vastutusel. Kui elektripaigaldis, puhta vee paigaldus ja vee äravool ei ole sobivad, kutsuge enne volitatud teeninduse poole toote kasutusvalmiduse saavutamiseks kvalifitseeritud elektrik ja torumees, et teha vajalikud korraldused.



Paigaldamist ja elektriühendusi peab teostama volitatud teenindus. Tootja ei vastuta kahju eest, mis võib tekkida volitamata isikute poolt teostatud toimingutest.



Enne toote paigaldamist kontrollige toodet võimalike kahjustuste suhtes. Ärge paigaldage toodet, kui see on kahjustatud. Kahjustatud tooted kujutavad endast ohtu teie ohutusele.



Vabalt seisvate ja laua alla paigaldatavate mudelite puhul ärge eemaldage seadme jalutusplaati. See muudab garantii kehtetuks.

- Toote paigaldamisel pärast paigaldamist või puhastamist veenduge, et vee sisselaske- ja äravooluvoolikud ei oleks volditud, kinni pigistatud või katki.
- Olge toote paigutamisel ettevaatlik, et mitte kahjustada põrandat, seina, torusid jne. Ärge hoidke toote liigutamiseks uksest või paneelist kinni.

## 5.1 Õige paigalduskoht

- Toote paigalduskohas ei tohi olla lukustatavaid, lükkand- või hingedega uksti, mis piiravad ukse täielikku avanemist.
- Asetage toode kindlale ja tasasele pinnale, millel on piisav kandevõime! Nõudepesumasina asetamine tasasele pinnale on oluline, et uks sulguks korralikult ja tihedalt.
- Ärge paigaldage toodet kohtadesse, kus temperatuur langeb alla 0 °C.

- Asetage toode kõvale põrandale. Ärge asetage seda pika vaibaga vaibale või sarnasele pinnale.
- Valige koht, kus saate nõud kergesti ja kiiresti sisse- ja välja laadida.
- Asetage toode kraani lähedale ja tühjendage. Valige toote asukoht nii, et te ei muudaks seda pärast ühendamist.



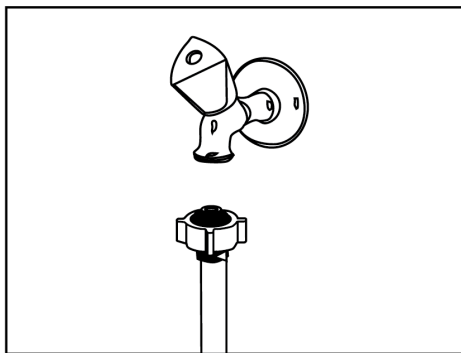
Ärge asetage toodet toitekaablile. Kaabel võib kahjustada, põhjustades elektrilöögi või tulekahju ohtu.

## 5.2 Veevarustusega ühendamine

Et linnavõrgust või teie veevarustussüsteemist pärit mustus (liiv, savi, rooste jne) ei saaks nõudepesumasinat ja teie nõusid kahjustada, soovime paigaldada vee sisselaskeavasse filtri.

Maksimaalne lubatud vee sissevoolutemperatuur:

- AquaSafe+ funktsiooni sisaldavate mudelite puhul on see 60 °C.
- Muude mudelite puhul kuni 25 °C.



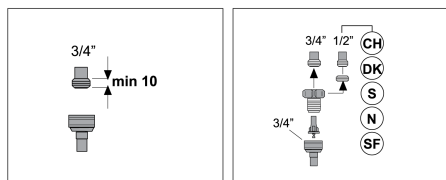
Nõudepesumasinat ei tohi ühendada sooja veega varustatavate seadmete või töötavate veesoojendajatega.

**MÄRKUS** Ärge kasutage vana või kasutatud vee sisselaskevoolikut uue toote puhul. Kasutage nõudepesumasinaga kaasas olevat uut vee sisselaskevoolikut. Ärge ühendage voolikuid.

MÄRKUS Ühendage vee sissevooluvoolik otse veekraaniga. Kraanist saadav rõhk peab olema vähemalt 0,3 ja mitte üle 10 baari. Kui veesurve ületab 10 baari, tuleb paigaldada rõhuvähendusventiil.

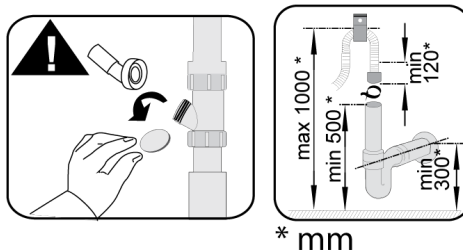
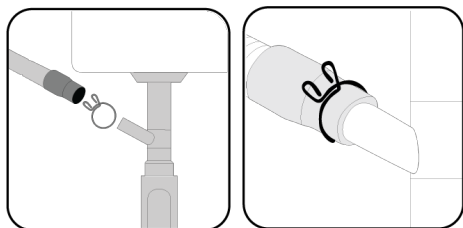
MÄRKUS Veevarustus- ja äravooluvoolik peab olema kindlalt kinnitatud ja kahjustamata.

MÄRKUS Pärast ühenduste tegemist avage kraan täielikult ja kontrollige, kas vesi ei leki.



### 5.3 Ühendamine veekanaliseerimisega

Vee äravooluvooliku võib ühendada otse reovee äravooluga või valamü äravooluga. Üksikasjalikumat teavet leiate nõudepesumasina kaasas olevatest paigaldusjuhistest.




## 6 Ettevalmistus

 Lugege kõigepealt läbi jaotis "Ohutusjuhised"!


Reoveekanaliseerimine peab olema ühendatud kanaliseerimisega ja ei tohi olla ühendatud pinnaveega.

### 5.4 Jalgade reguleerimine


Kui toote üks ei sulgu korralikult või väriseb, kui seda käega ettevaatlikult lükkate, tähendab see, et jalad ei ole reguleeritud. Reguleerige toote jalad vastavalt tootega kaasasolevale paigaldusjuhendile.


 Kuum aur võib väljuda, kui nõudepesumasina üks ei ole õigesti reguleeritud. Tõsised põletused võivad põhjustada vigastusi ja kahjustada teie mööblit.

### 5.5 Elektriühendus

 Ühendage toode maandatud pistikupesasse, mis on kaitstud kaitsmega vastavalt tabelis "Tehnilised andmed" toodud väärtustele. Meie ettevõtte ei vastuta kahju eest, mis võib tekkida, kui toodet kasutatakse ilma kohalike eeskirjade kohase maanduseta.

- Ühendus peab vastama siseriiklikele eeskirjadele.
- Toitejuhtme pistik peab pärast paigaldamist olema kergesti ligipääsetav.
- Ühendage toode maandatud pistikupesasse, mis on kaitstud 16 amprise kaitsmega.
- Määratud pingele peab vastama teie võrgupingele.

 Ärge ühendage pikendusjuhtmete või mitme pistikupesaga abil.

 Kahjustatud toitejuhe tuleb asendada volitatud teeninduse poolt.

## 6.1 Energiasäästu kaalutlused

Järgnev teave aitab teil kasutada toodet ökoloogiliselt ja energiasäästlikult.

Enne nõude asetamist nõudepesumasinasse eemaldage kõik jämedad jätmed.



Nõusid ei ole soovitatav enne nõudepesumasinasse laadimist eelpuhastada, sest see kulutab energiat ja vett.



Nõude pesemine nõudepesumasinas kulutab vähem energiat ja vett kui käsitsi pesemine.

Käivitage nõudepesumasin pärast selle täielikku täitmist.

Tsükli valimisel pöörake tähelepanu tabelile "Tsükliteave ja keskmine tarbimine".

Ärge kasutage rohkem pesuvahendit, kui pesuvahendi pakendil on soovitatud.

## 6.2 Vee pehmedussüsteem

Nõudepesumasin on varustatud spetsiaalse veepehmedussüsteemiga, mis vähendab võrguvee karedust. See süsteem pehmedab vee nõutava kvaliteediga nõudepesuks vajaliku tasemeni.

Eco 50 °C veetarbimine (l)	uuedada pärast .... tsüklit	Täiendav aeg (min)	Täiendav veetarbimine (l)	Täiendav energiatarbimine (kWh)
12,3-14,7	5	5	3,0	0,05
9,6-12,2	6	5	3,0	0,05
9,0-9,5	7	5	3,0	0,05
8,0-9,0	8	5	3,0	0,05
7,0-7,9	9	5	3,0	0,05

Veekulu kohta teie nõudepesumasina Eco 50 °C tsükli puhul vaadake tsüklite teavet ja keskmisi tarbimisväärtusi tabelis, mis on esitatud tsüklite tabelis.



Vooluvett tuleb pehmedada, kui selle karedus on üle 7°dH. Vastasel juhul kogunevad pesuvahenditele kõvadusioonid ja võivad mõjutada nõudepesumasina pesemist, loputamist ja kuivatamist.

## Vee pehmedussüsteemi seadistamine

Pesemise tõhusus paraneb, kui veepehmedussüsteem on õigesti seadistatud.

Lugege esmalt veepehmedussüsteemi reguleerimist käsitlevat osa.

Vee pehmedussüsteemi regenererimine võib toimuda kõikides tsüklites kuivatamise ajal. Regenererimise korral suureneb tsükli kestus, energia- ja veekulu. Järgnevas tabelis on esitatud regenererimisprotsessi sagedus, maksimaalne lisaaeg, vee- ja energiakulu sõltuvalt veekulust Eco 50 °C tsükli puhul, kui nõudepesumasinat kasutatakse standardtingimustes 14 dH veevarustusega.

## 6.3 Vee pehmedussüsteemi seadistamine

Vee pehmedussüsteemi õige seadistamine parandab teie nõudepesumasina pesemis-, loputus- ja kuivatustõhusust.

**MÄRKUS! Süsteemi seadistamiseks uurige kõigepealt oma piirkonna volitatud teenindusasutusest oma vee kareduse tase ja seadistage see järgmiselt.**

Pärast vee kareduse määramist:

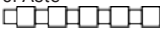





1. Pärast nõudepesumasina sisselülitamist nupu On/Off abil sisenege seadete menüüsse, vajutades sõltuvalt mudelist 3

sekundit nuppu Settings või vajutades samaaegselt 3 sekundit nuppe On/Off ja P2 tsikkel.

2. Navigeerige ekraanil positsioonile "r", vajutades klahvi P2.

3. Määrake sobiv tase. Selleks valige programminupuga P3 üks asenditest: "r:1", "r:2", "r:3", "r:4" või "r:5".

4. Salvestamiseks väljuda seadete menüüst, vajutades 3 sekundit nõudepesumasina sisse/välja nuppu. Teie sätted salvestatakse automaatselt.

Karedus	Vee karedus inglise skaala järgi °dE	Vee karedus saksa skaala järgi °dH	Vee karedus prantsuse skaala järgi °dE	Vee kareduse näidik
0. Aste 	0-5	0-4	0-8	Viige veekareduse seadistus asendisse 1, vajutades klahvi Valige. (r1)
1. Aste 	6-9	5-7	9-13	Viige veekareduse seadistus asendisse 1, vajutades klahvi Valige. (r1)
2. Aste 	10-15	8-12	14-22	Viige veekareduse seadistus asendisse 2, vajutades klahvi Valige. (r2)
3. Aste 	16-19	13-15	23-27	Viige veekareduse seadistus asendisse 3, vajutades klahvi Valige. (r3)
4. Aste 	20-24	16-19	28-34	Viige veekareduse seadistus asendisse 4, vajutades klahvi Valige. (r4)
5. Aste 	25-62	20-50	35-90	Viige veekareduse seadistus asendisse 5, vajutades klahvi Valige. (r5)

*Tabel 1: Vee kareduse taseme seadistamise tabel*

Keerake lamepeaga kruvikeeraja abil regenererimise seadistusslüli samasse asendisse, mis on juhtpaneelil seatud kõvadusaste. Näiteks kui juhtpaneeli seadistus on 3, siis seadke regenererimise seadistusslüli asendisse 3.

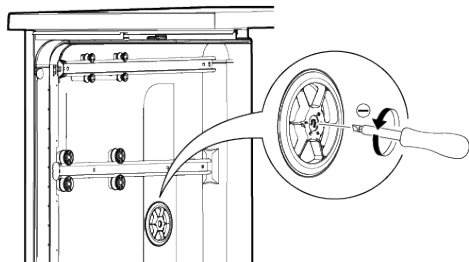
- Kui teie kasutatava vee karedus on üle 50°dH (prantsuse karedus) või kui te kasutate kaevuvett, peaksite kasutama filtreid ja veepuhustusseadmeid.

- Kui teie kasutatava vee karedus on alla 7°dH, ei pea te nõudepesumasinas soola kasutama. Sellisel juhul põleb nõudepesumasina juhtpaneelil pidevalt "madala soolasisalduse märgutuli".
- Kui teie vee karedus seadistus on tasemel 1, jääb "madala soolasisalduse märgutuli" pidevalt põlema, kuigi te ei pea soola kasutama. Kui te lisate soola sellises asendis, ei kulu sool ära ja lamp ei sütle.

**MÄRKUS! Kui te kolite ümber, võib olla vaja seadistada nõudepesumasina veekareduse seade uuesti vastavalt ümberkolimise koha veekaredusele, võttes arvesse eespool esitatud teavet.**

**Kui teie nõudepesumasina veekareduse seadistust on varem reguleeritud, kuvatakse nõudepesumasina näidikupaneelil viimane veekareduse seadistus.**

**Mehaanilise vee kareduse reguleerimine**



Klaasihoolduse funktsiooni kasutatakse nõudepesumasina eelnevalt pehmendatud pesuvee vee kareduse taseme reguleerimiseks. Seadistus tuleb teha vastavalt vee kareduse seadistustasemele. Reguleerimiseks kasutatakse laia ja lamedat kruvikeerajat. Kruvikeerajat kasutatakse mehaanilise klaasihoolduse seadistusslüüti keeramiseks. Keerake mehaaniline lüliti lihtsalt vee kareduse seadistustasemega samasse asendisse. Näiteks

Vee kareduse taseme „r3“ jaoks seadke mehaanilise klaasihoolduse seadistusslüüti asendisse 3

Vee kareduse taseme "r4" jaoks seadke mehaanilise klaasihoolduse seadistusslüüti asendisse 4

## 6.4 Soola täitmine

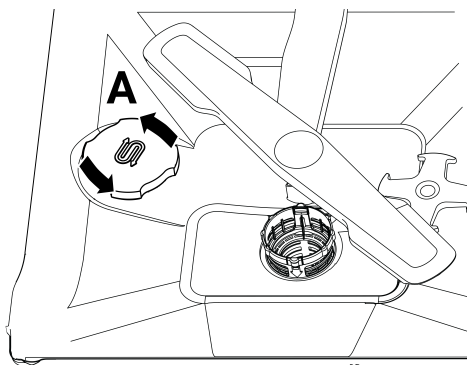
Veepehmendussüsteemi tuleb uuendada, et nõudepesumasin töötaks alati sama jõudlusega. Selleks kasutatakse nõudepesumasina soola.

**i** Kasutage ainult spetsiaalset pehmendussoola, mis on mõeldud kasutamiseks nõudepesumasinaates.

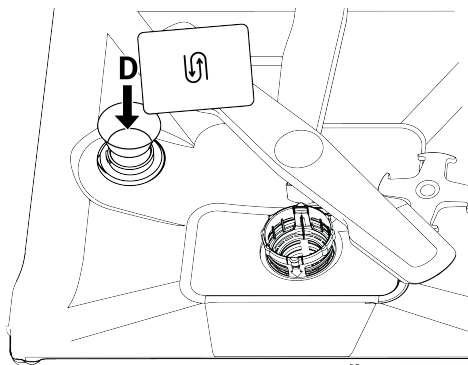
**i** Vee pehmendussüsteemis on soovitatav kasutada granuleeritud või pulbrilisi pehmendussoolasid. Ärge kasutage selliseid soolasid nagu lauasoole ja kivisoole, mis ei lahustu vees täielikult. Vastasel juhul võib süsteemi jõudlus aja jooksul halveneda.

**i** Nõudepesumasina sisselülitamisel täitub soolakamber veega. Seetõttu täitke soolakamber enne nõudepesumasina käivitamist.

1. Esialgu eemaldage pehmendussoola laadimiseks alumine korv.
2. Avage soolakambri kaas, keerates seda vastupäeva (A).



3. Kui kasutate oma nõudepesumasinat esimest korda, lisage soolakambris ainult 1 liiter vett.
4. Täitke soolakamber soolaga (D). Segage lusikaga, et kiirendada soola lahustumist vees.



**i** Soolakambrisse saab panna umbes 2 kg pehmendussoola.

1. Kui kamber on täis, asetage kaas tagasi ja sulgege see keerates.

**i** Soola tuleks lisada vahetult enne nõudepesumasina käivitamist. Nii puhastatakse ülevoolav sooltee kohe ja välditakse korrosiooniohtu nõudepesumasina sees. Kui te ei kavatse kohe pesta, käivitage nõudepesumasin tühjalt ja ilma pesuvahendita kõige lühemas tsüklis.

**i** Sõltuvalt turul olevate erinevate kaubamärkide soolaterade erinevast suuruselt ja vee karedusest võib soola lahustumine vees võtta mitu tundi. Sel põhjusel jääb "Soolapuuduse hoiatusnäidik" pärast soola täitmist nõudepesumasinasse teatud ajaks põlema.

## 6.5 Detergent

Nõudepesumasinas saab kasutada pulbrilist, vedelat/geelist ja tahvelpesuvahendit.

**!** Kasutage ainult nõudepesumasinas kasutamiseks mõeldud pesuvahendeid. Soovitame, et te ei kasutaksite kloori ja fosfaate sisaldavaid pesuvahendeid, kuna need on keskkonnale kahjulikud.

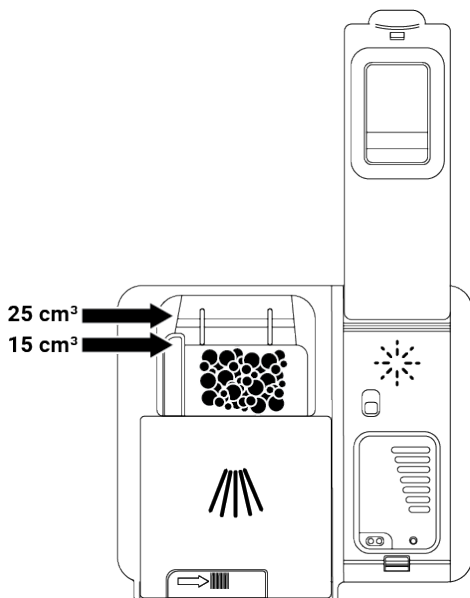
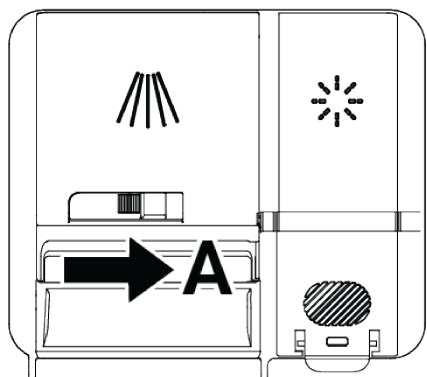
### Pesuaine täitmine

Heade pesu- ja kuivatustulemuste saavutamiseks järgige pesuaine pakendil olevaid juhiseid. Lisaküsimuste korral võtke ühendust pesuaine tootjaga.

**!** Ärge pange lahusteid pesuvahendi sektsiooni. On olemas plahvatusoht!

Pange pesuvahend pesuvahendi lahtrisse vahetult enne nõudepesumasina käivitamist järgmiselt.

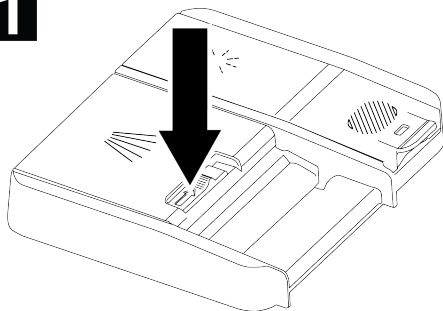
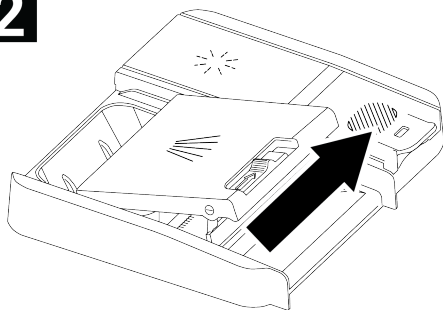
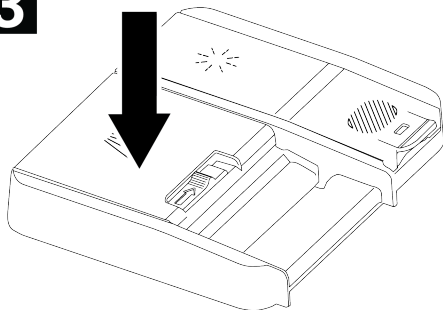
1. Avage pesuaineruumi uks, lükates sulgurit paremale (A) (sõltub mudelist)



3. Sulgege pesuainekambri kaas, lükates seda noole suunas. Kaane sulgemisel on kuulda "klõpsu" heli.

2. Pange ettenähtud kogus pulbrilist, vedelat/geelist või tablettidest pesuvahendit lahtrisse.

**i** Pesuainepesa siseküljel on tasandusjooned, mis aitavad teil kasutada õiges koguses pulberpesuainet. Täielikult täidetud pesuainepesa mahutab 45 cm<sup>3</sup> pesuvahendit. Täitke pesuvahendi lahter kuni 15 cm<sup>3</sup> või 25 cm<sup>3</sup> pesuvahendi piirini, olenevalt sellest, kui täis on nõudepesumasin ja/või kui määratud on teie nõud. Kui kasutatakse tablette sisaldavat puhastusvahendit, piisab ühest tabletist.

**1****2****3**

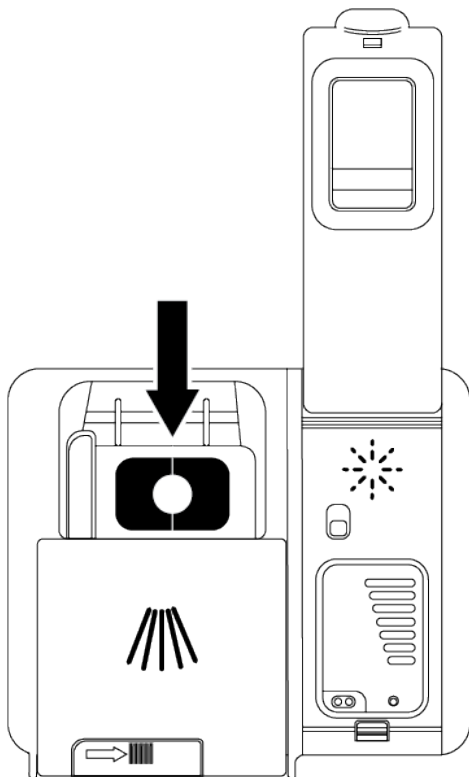
Kuna tablettidena kasutatavate pesuvahendite lahustuvus sõltub temperatuurist ja ajast, kasutage alati pulbrilist või vedelat/geelist pesuvahendit lühikeste tsüklite puhul ilma eelpesuta.

### Tabletteeritud pesemisvahendid

Lisaks tavapärasele tablette sisaldavatele pesemisvahenditele on turul ka tablette sisaldavaid pesemisvahendeid, mis

sisaldavad vett pehmendavat soola ja/või loputusvahendit. Mõned neist sisaldavad ka spetsiaalseid komponente, näiteks klaasist ja roostevabast terasest säilitusaineid. Need tabletid toimivad kuni teatud veekareduse tasemeni (21°dH). Vee pehmendussoola ja loputusvahendit tuleks kasutada koos tablettpesuvahendiga üle selle taseme.

Parima pesutulemuse saavutatakse nõudepesumasinas, kui kasutatakse pesuvahendit, loputusvahendit ja veepehmendussoola eraldi.



Kui kasutate tablette sisaldavaid puhastusvahendeid, järgige tootja juhiseid puhastusvahendi pakendil.

Kui kasutate tablettpesuvahendit, võtke ühendust pesuvahendi tootjaga, kui teie nõud on pesutsükli lõppedes märjad ja/või kui märkate katlakiviplekke, eriti klaasidel.

## Kui te vahetate tablettidest pesuvahendi vastu pulbrilise pesuvahendi vastu:

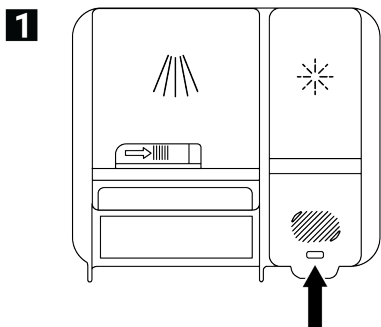
- Veenduge, et soola- ja loputusvahendi mahuti on täis.
- Seadke veekareduse seade kõrgeimale tasemele ja käivitage pesutsükkel tühja nõudepesumasina.
- Pärast tühja pesutsükli lugede kasutusjuhendit ja reguleerige uuesti vee kareduse seadistust vastavalt teie vörguveele.
- Seadistage sobiv loputusvahendi seade.

### 6.6 Loputusabi

Nõudepesumasinas kasutatav loputusvahend on spetsiaalne ühend, mis parandab kuivatamise tõhusust ja hoiab ära vee- või katlakivijäägid, mis jäävad pestud esemetele. Seetõttu veenduge, et loputusvahendi lahtris on loputusvahendit ja kasutage ainult nõudepesumasinas kasutamiseks mõeldud loputusvahendit.

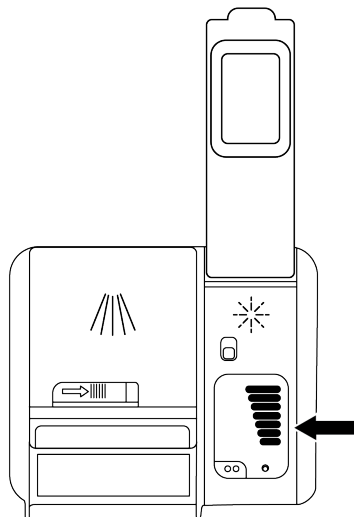
#### Loputusvahendi täitmine

1. Avage loputusvahendi kork sulguriga.



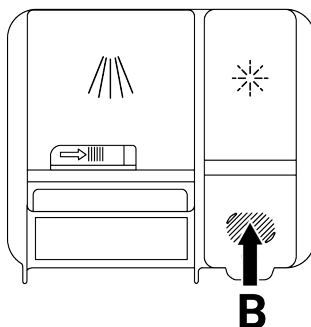
2. Täitke kamber MAX-tasemeni.

2



3. Sulgege kambrikaane, surudes seda kergelt vastu punkti (B).

3



4. Suurendage seadistust, kui nõudele ilmuvad pärast pesemist veeplekid, või vähendage seda, kui käsitsi pühkides jääb sinine plekk. See seadistus on tehases seatud asendisse 3.



Loputusvahendi seadistust on kirjeldatud jaotises "Loputusvahendi koguse reguleerimine", mis on esitatud nõudepesumasina toimimise peatükis "Loputusvahendi koguse reguleerimine".



Pühkige väljaspool kambrist välja voolanud loputusvahendid ära. Loputusvahendi juhuslik lekkimine põhjustab vahutamist ja vähendab pesemisvõimet.

## 6.7 Nõude asetamine nõudepesumasinasse

Kui paigutate nõud õigesti vastavalt nõudepesumasina pesuvõimsusele, saate nõudepesumasinat energiatarbimise, pesemise ja kuivatamise seisukohast kõige paremini ära kasutada.

- Enne nõudepesumasinasse panemist eemaldage nõudelt kõik toidujäägid (kondid, puuviljakivid jne).
- Kui võimalik, paigutage õhukesed ja kitsashallid esemed korvide keskmistesse lahtritesse.
- Asetage väga määrdunud ja suured esemed alumisse korvi ning väikesed, õrnad ja kerged esemed ülemisse korvi.
- Asetage sügavad anumad, nagu näiteks kausid, klaasid ja potid, suuga allapoole. See takistab vee kogunemist neisse.

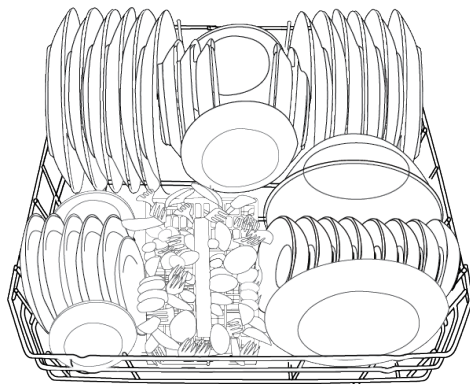


Võimalike vigastuste vältimiseks asetage pikad ja teravad nõud, nagu serveerimisvarbad, leivanoad jne, alati söögiriistakorvi teravaga allapoole või horisontaalselt nõudepesukorvi.

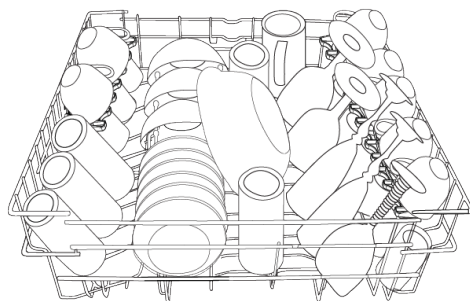
Tühjendage kõigepealt alumises korvis olevad nõud, seejärel ülemises korvis olevad nõud.

## Alternatiivse korvi paigutuse näited

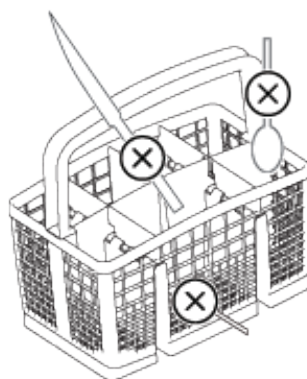
### Alumine korv

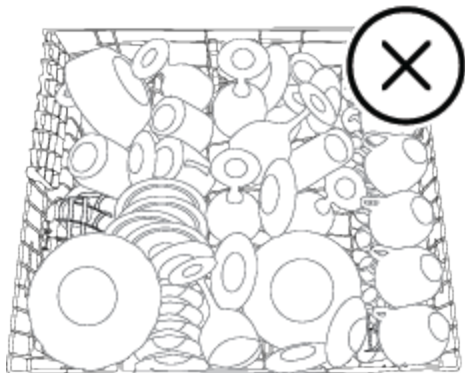
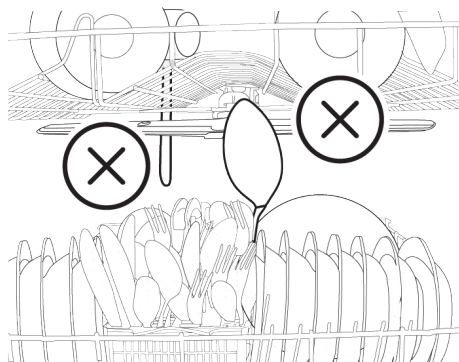
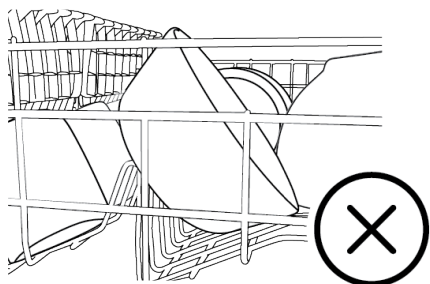
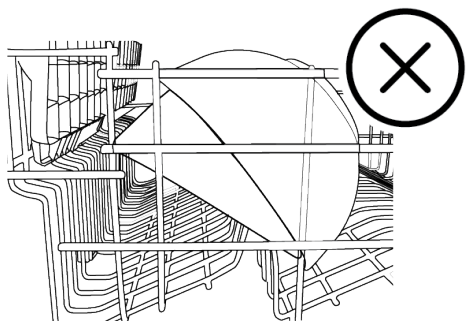


### Ülemine korv



### Väärad paigutused



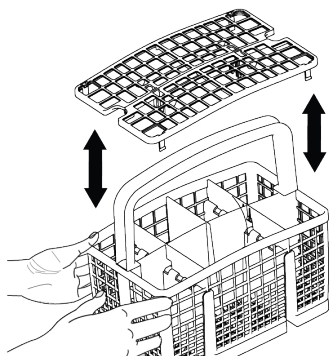
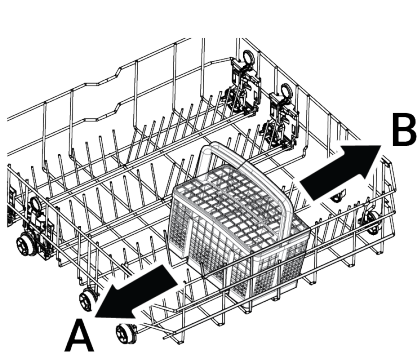


## 6.8 Söögiriistade korv

(sõltub mudelist)

Söögiriistakorv on spetsiaalselt mõeldud nugade, kahvlite, lusikate jne. puhtamaks pesemiseks.

Tänu söögiriistakorvi liikuvale (A, B) funktsioonile saate alumisse korvi paigutada luua laiemaid alasid ja avatud ruumi eri suurusega nõudele.

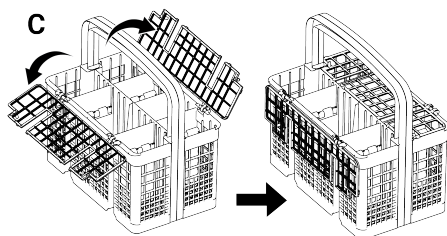
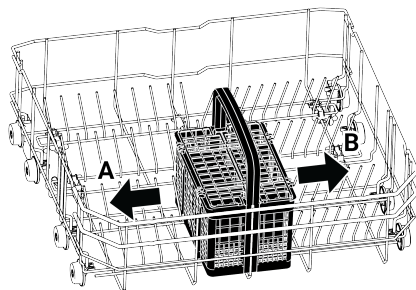


## 6.9 Söögiriistade korv

(sõltub mudelist)

Söögiriistakorv on spetsiaalselt mõeldud nugade, kahvlite, lusikate jne. puhtamaks pesemiseks.

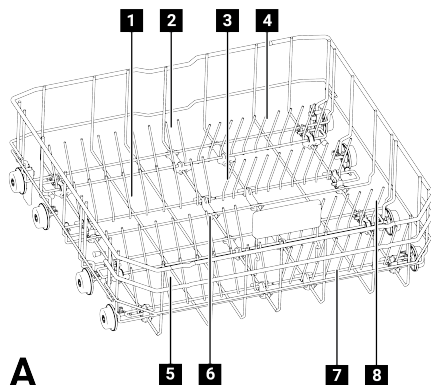
Tänu söögiriistakorvi liikuvale (A, B) funktsioonile saate alumisse korvi paigutades luua laiemaid alasid ja avatud ruumi eri suurusega nõudele. Kui soovite paigutada rohkem söögiriistu, võite eraldusrihmad küljele voltida. (C)



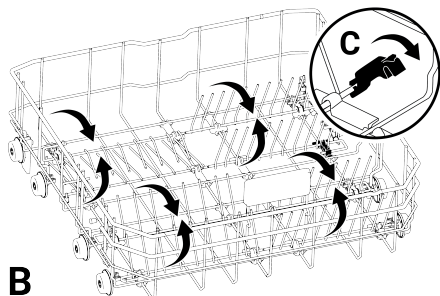
## 6.10 Kokkupandavad alumise korvi juhtmed

(sõltub mudelist)

Nõudepesumasina alumise korvi kuuest osast (A) koosnevad kokkuklapitavad traadid on mõeldud selleks, et saaksite hõlpsamini paigutada suuri esemeid, nagu potid, kausid jne. Kui soovite, võite luua suuremaid ruume, voltides iga tüki eraldi või kõik koos.



Kokkuvolditavate juhtmete lamavasse asendisse voltimiseks lükake juhtmeid noolte suunas, hoides neid keskelt kinni (B). Tõstke ülespoole, et viia juhtmed püstiasendisse. Kokkupandavad juhtmed klapiivad tagasi lukustusse (C).

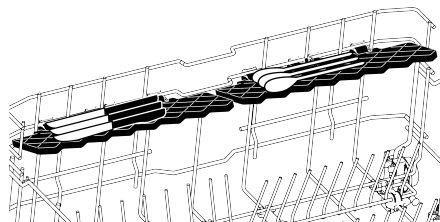
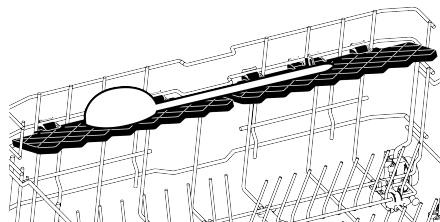
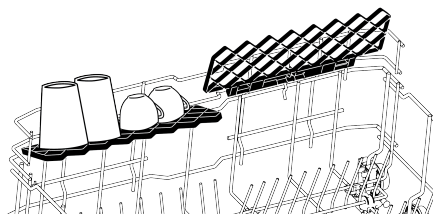


**i** Juhtmete viimine horisontaalsesse asendisse, hoides neid nende ottest, võib põhjustada nende paindumist. Seega on soovitatav viia juhtmed keskelt horisontaalsesse või vertikaalsesse asendisse, hoides neid altpoolt kinni ja lükates läbi noole suunas.

### 6.11 Mitmeotstarbeline / reguleeritava kõrgusega alumine korvi serveerimisplatvorm

(sõltub mudelist)

Tänu sellele tarvikule saate oma nõudepesumasina alumises korvis hõlpsasti pesta oma lisaklaase või selliseid esemeid nagu pikad künad ja leivanoad.



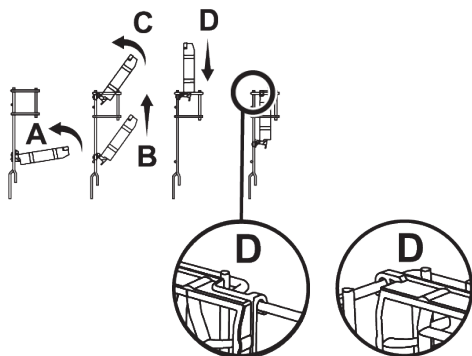
**i** Võite kasutada riuleid nii, nagu soovite, paigutades neid üles või alla, või võite need sulgeda, et luua suur ruum alumisse korvi.



Veenduge, et pihustusvars ei tabaks riulitele asetatud nõusid

Riulide tagasipööramine suletud asendisse;

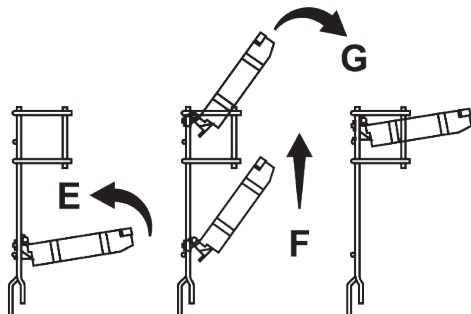
1. Voldige hammasratas (A).
2. Libistage hammasratas ülespoole (B).
3. Viige hammasratas püstiasendisse (C).
4. Libistage hammasratas allapoole ja lukustage see keelte (D) abil.



**i** Riiuli saab lülitada avatud asendisse, tehes samu toiminguid tagurpidi.

Riiulide kõrguse reguleerimine:

1. Voldige hammasratas (E).
2. Libistage hammasratas ülespoole (F).

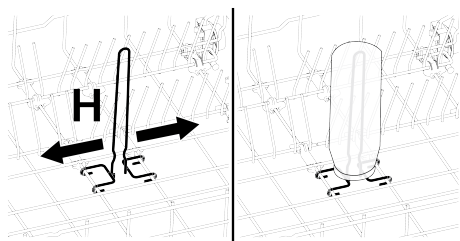


3. Avage riiul soovitud tasemele (G).

## 6.12 Alumine korv koos pudelitraadiga

(sõltub mudelist)

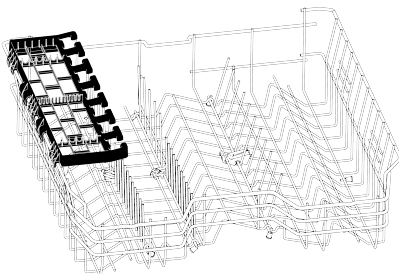
Pudelitraat on mõeldud selleks, et teil oleks lihtsam pesta laia suuga ja kõrgeid esemeid. Kui pudelitrossi ei kasutata, saate selle mõlemalt poolt välja tõmmates pudelitrossi korvi küljest eemaldada (H).



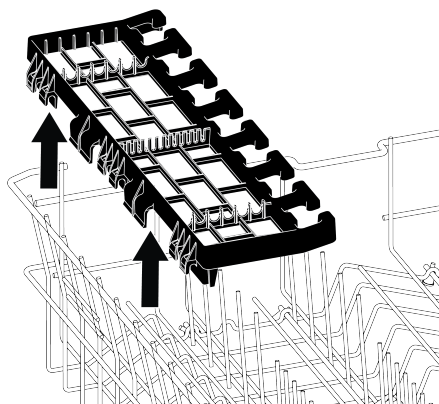
## 6.13 Ülemise korvi mitmeotstarbeline sahtel

(sõltub mudelist)

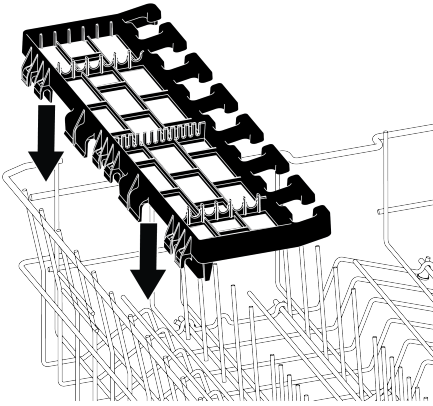
Tänu seadme ülemises korvis asuvasse mitmeotstarbelisesse sahtlisse saate pikki serveerimis- ja kööginõusid hõlpsalt laadida ja pesta. Samuti võimaldavad selle tarviku esiküljel olevad kinnitused veiniklaaside hõlpsat ja õiget asetamist ülemisse korvi vastavalt suurusele.



Kui Te ei soovi seda kasutada, võite ülemise korvi mitmeotstarbelise sahtli eemaldada, kergitades seda.



Võite selle ülemise korvi mitmeotstarbelise sahtli uuesti kasutamiseks oma ülemisse korvi hõlpsasti uuesti paigaldada.

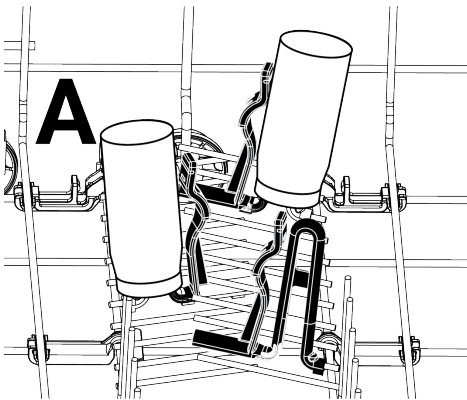


Illustratsioon 2:

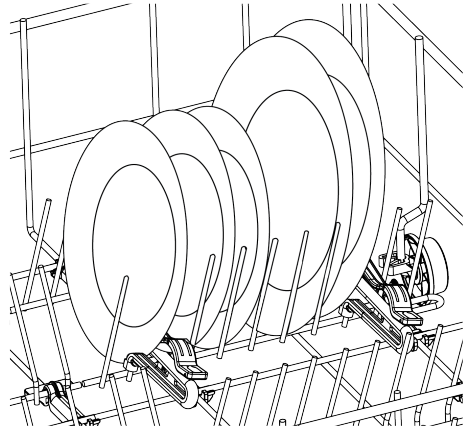
## 6.14 Pudelite ja nõude hoidja alumisel korvil

(Sõltub mudelist)

Alumine korvi pudeli- ja taldrikuhoidja (A) on mõeldud selleks, et lihtsustada kitsaste ja kõrgete nõude pesemist. Pärast kokkupandavate juhtmete viimistamist horizontaalsesse asendisse võite pudelid pudelihoidjatele asetada. Kinnitage oma pudelid, kinnitades need pudelihoidja klambriga, nagu on näidatud alloleval joonisel.



Ja kui viige kokkuvolditav traat vertikaalsesse asendisse, võite oma nõud asetada ilma hoidikuid eemaldamata.



**i** Juhtmete viimine horizontaalsesse asendisse, hoides neid nende otstest, võib põhjustada nende paindumist. Seega on soovitatav viia juhtmehd horizontaalsesse või vertikaalsesse asendisse, hoides neid altpoolt.

## 6.15 Reguleeritava kõrgusega ülemine korviriul

(sõltub mudelist)

Saate kasutada nõudepesumasina ülemise korvi reguleeritava kõrgusega riilite ülemist ja alumist külge vastavalt soovile, paigutades neid üles või alla vastavalt nõude, näiteks klaaside, tasside jne kõrgusele (A, B, C).



## 6.16 Ülemise korvi kõrguse reguleerimine

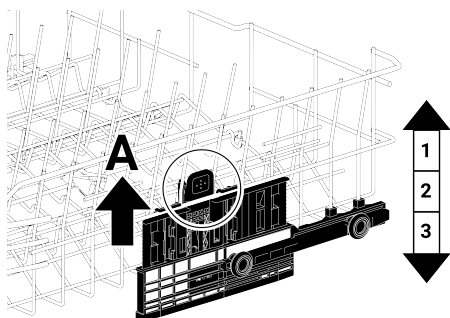
(sõltub mudelist)

Ülemise korvi kõrguse reguleerimismehhanism on loodud nii, et saate luua nõudepesumasina ülemisse või alumisse ossa piisavalt ruumi, reguleerides korvi üles või alla, olemenata sellest, kas on tühi või täis.

Tänu sellele mehhanismile võite oma korvi kasutada kolmes erinevas asendis, nimelt alumises, keskmises või ülemises asendis.

1. Kui korv on kõige madalamas asendis (B), siis selle tõstmiseks haarake korvist ja kergitage see mõlema käega,
2. Laske korv lahti, kui see jõuab järgmisesse kõrgemasse asendisse ja kuulete klõpsu, mis tuleb paremast ja vasakust mehhanismist.

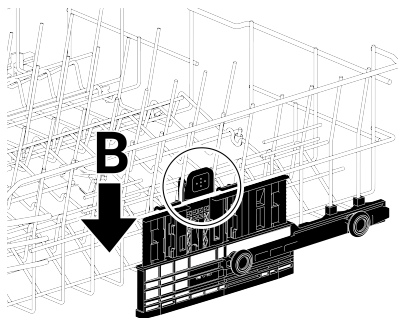
Korrake sama toimingut, kui kõrgus pole piisav.



Kui korv on kõige ülemises asendis, siis selle langetamiseks toimige järgmiselt;

1. Hoidke mõlema käega korvi ülemistest traatidest kinni ja tõstke korvi veidi ülespoole, vajutage ja vabastage samal ajal joonisel (B) näidatud sulgurid.
2. Langetage korv järgmisesse madalamasse asendisse.
3. Laske korv lahti, kui see on kindlalt paigas järgmises madalamas asendis.

Korrake sama toimingut, kui kõrgus pole piisav.



**i** Liikumismehhanism ei pruugi korralikult töötada, kui ülemine korv on ülekoormatud või kui koormus on tasakaalust väljas. Ülekoormamise korral võib see langeda järgmisesse madalamasse asendisse.

**i** Veenduge, et ülemise korvi paremal ja vasakul asuvad reguleerimismehhanismid oleksid joondatud.

## 6.17 Ülemise korvi kõrguse reguleerimine

(sõltub mudelist)

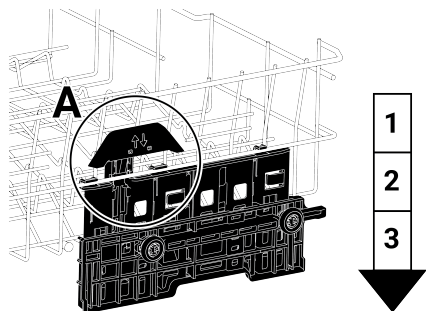
Ülemise korvi kõrguse reguleerimismehhanism on loodud nii, et saate luua nõudepesumasina ülemisse või alumisse ossa piisavalt ruumi, reguleerides korvi üles või alla, olemenata sellest, kas on tühi või täis.

Tänu sellele mehhanismile võite oma korvi kasutada kolmes erinevas asendis, nimelt alumises, keskmises või ülemises asendis.

Kui korv on kõige ülemises asendis, siis selle langetamiseks toimige järgmiselt;

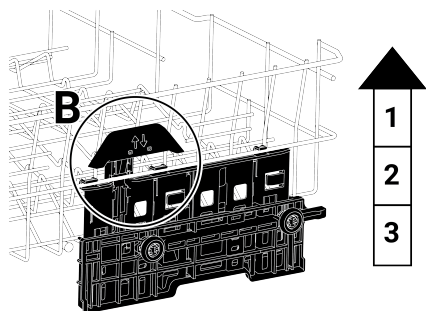
1. Haarake ülemisest korvist ja kergitage mehhanismi käepide ülespoole, nagu on näidatud joonisel (A).
2. Langetage korv järgmisesse madalamasse asendisse.
3. Laske korv lahti, kui see on kindlalt paigas järgmises madalamas asendis.

Korrake sama toimingut, kui kõrgus pole piisav.



1. Kui korv on kõige madalamas asendis (B), siis selle tõstmiseks haarake korvist ja kergitage see mõlema käega,
2. Laske korv lahti, kui see jõuab järgmisesse kõrgemasse asendisse ja kuulete klõpsu, mis tuleb paremast ja vasakust mehhanismist.

Korrake sama toimingut, kui kõrgus pole piisav.

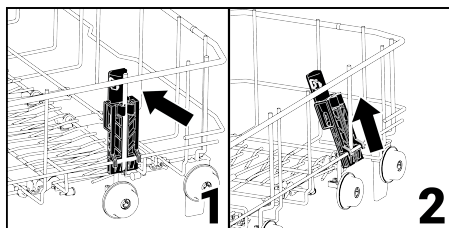
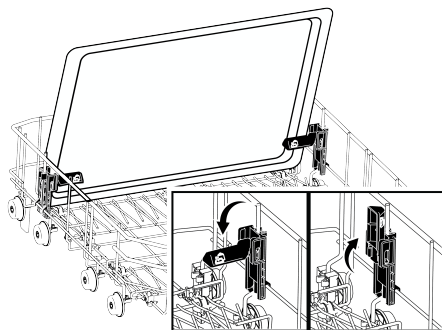


- i** Liikumismehhanism ei pruugi korralikult töötada, kui ülemine korv on ülekoormatud või kui koormus on tasakaalust väljas. Ülekoormamise korral võib see langeda järgmisesse madalamasse asendisse.
- i** Veenduge, et ülemise korvi paremal ja vasakul asuvad reguleerimismehhanismid oleksid joondatud.

## 6.18 Salve pesemise tugi

(sõltub mudelist)

Võite kasutada salvipesu tugesisid, kui soovite pesta alumise korvi salve. Sobiva tsükli ja funktsiooni valimiseks vaadake jaotist Lisafunktsioonid. Kui seda osa ei kasutata, võite selle kokku voltida, et hõlbustada nõude paigutamist.



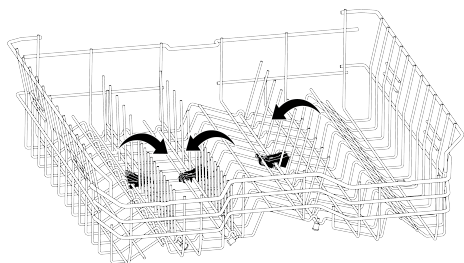
Vajaduse korral võite osa ka eemaldada, nagu on näidatud joonistel 1 ja 2.

Taldriku pesutuged eemaldatakse vastavalt joonistel 1 ja 2 näidatud viisil, et teha toimumiskontrollikatsed vastavalt standarditele.

## 6.19 Kokkupandavad ülemise korvi juhtmed

(sõltub mudelist)

Kokkupandavaid traate saate kasutada, kui vajate suuremate nõude jaoks rohkem ruumi nõudepesumasina ülemises korvis. Kokkuvolditavate juhtmete lamavasse asendisse voltimiseks hoidke juhtmeid keskelt ja lükake neid pildil oleva noole suunas. Asetage oma suured nõud loodud ruumi. Tõstke üles, et viia juhtmed püstiasendisse.

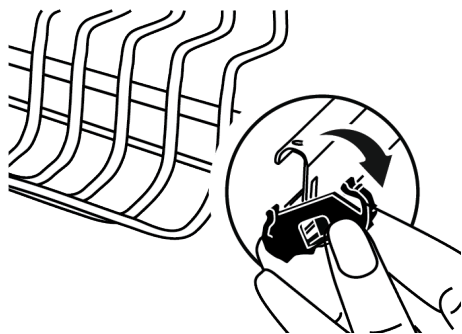


**i** Juhtmete viimine horisontaalsesse asendisse, hoides nende ottest, võib põhjustada nende paindumist. Seetõttu võtke keskmised juhtmed altpoolt kinni ja lükake neid noole suunas, et viia need lamavasse või püstisesse asendisse.

## 6.20 Ülemise korvi kõrguse reguleerimine

(sõltub mudelist)

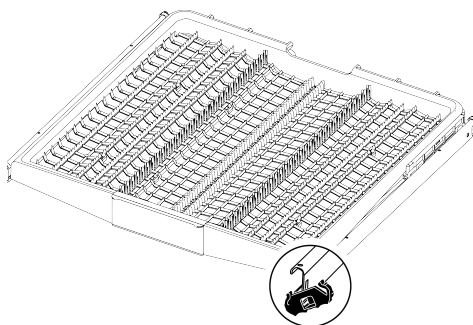
Asetage suured tükid, näiteks potid, alumisse korvi. Saate reguleerida ülemise korvi kõrgust vastavalt oma nõude suurusele. Korvi kõrguse reguleerimiseks; avage korvi rataste abil korvi ülemiste rõöbaste otsas olevad hoidikud, keerates neid küljele, ja eemaldage korv. Muutke rataste asendit, asetage korv uuesti rõöbastele ja sulgege hoidikud.



## 6.21 Söögiriistade korv

(sõltub mudelist)

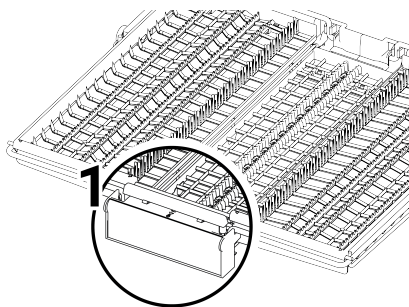
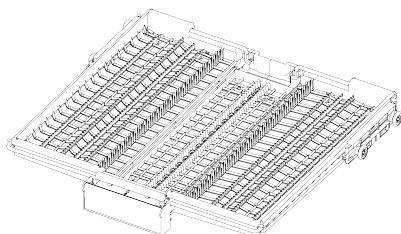
Laes olev söögiriistakorv on ette nähtud kahvlite, lusikate jms pesemiseks, asetades need salve kammide vahele.



## 6.22 Söögiriistade korv

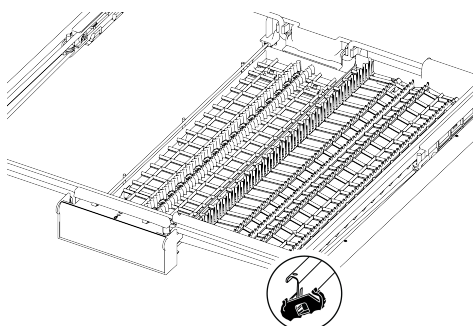
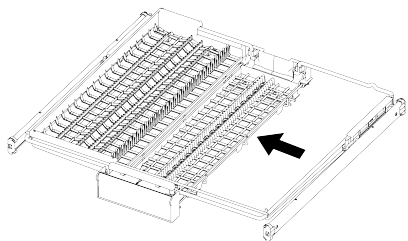
(sõltub mudelist)

Laes olev söögiriistakorv on ette nähtud kahvlite, lusikate jms pesemiseks, asetades need salve kammide vahele.



Osalise liikumisfunktsiooniga mudelite puhul, kui käepidemel olevat käepidet (1) vajutatakse, läheb korvi keskosas olev salv allapoole; süsteem on lukustamata ja parempoolset ja vasakpoolset salve saab vabalt liigutada.

Külgmiste salvede liigutamise loodud vaba ala võimaldab pikade nõude laadimist ülemisse korvi.



Kui keskmine kandik on alumises asendis, saab kandikule asetada pikki nõusid, nagu kohvitassid, künad jne. Kui küljetaldrikud on mõlemale poole kallutatud, on võimalik tõmmata käepidemest ja tagada keskmise salve tõstmine ja süsteemi lukustamine.

### 6.23 Osad ei sobi nõudepesumasinas pesemiseks

- Ärge peske nõud, mis on saastunud sigaretituhast, vahajääkidest, lakist, värvist, kemikaalidest jne, nõudepesumasinas.
- Ärge peske nõudepesumasinas puust või luust käepidemetega kahvleid, lusikaid ja nuge, liimitud osi, kuumakindlaid plastosasid, vask- ja tinast söögiriistu.



Nagu ka käsitsi pesemise puhul, võib nõudepesumasin värvida ja tuhmda portselanil, alumiiniumil ja hõbedal olevaid dekoratiivseid trükiseid. Mõned õrna klaasi ja kristallide tüübid võivad aja jooksul kaotada läbipaistvuse. Soovitame pöörata erilist tähelepanu sellele, et ostetud uued nõud sobiks id nõudepesumasinas pesemiseks.

### 6.24 Alumine pihustusvars

Alumine pihustusvars peseb alumise korvi nõusid.

### 6.25 Ülemine pihustusvars

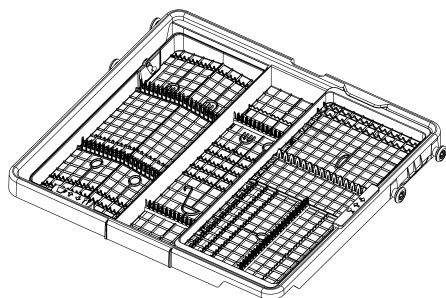
Ülemine pihustusvars peseb ülemises korvis olevaid nõusid.

### 6.26 Lakke kinnituv söögiriistade korv [Soft Spike]

(mudelist sõltuv)

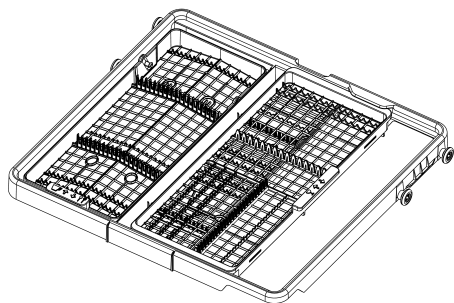
Kammid on optimeeritud söögiriistade kandikul spetsiaalselt kahvlite, lusikate ja nugade toetamiseks, sümbolitega, mis näitavad, millist tüüpi tuleks ideaalselt asetada millisesse aluse ossa.

Vasakut alust saab üles ja alla liigutada, tõmmates või surudes käepidet alla. Kui tassid on alumises asendis, saab need paindlikkuse suurendamiseks sellele alusele asetada.



*Illustratsioon 3:* Parempoolne alus saab vabalt külgsuunas liikuda. Parempoolse aluse vasakule liigutamisel loob see

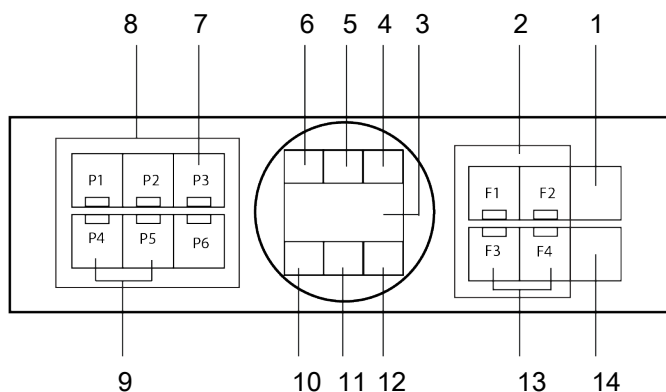
altpoolt lisaruumi, et võimaldada suuremate prillide asetamist ülemisse korvi ja seda toetab pehme nõel.



## 7 Toote toimimine

### 7.1 Toote käsitlemine

Lugege esmalt peatükki "Ohutushoiatused"!



- |   |   |
|---|---|
| 1 Toitenupp   | 2 Programmi valikunupp                    |
| 3 Ekraan  | 4 Programmi edenemise indikaator          |
| 5 Madala loputusvahendi taseme hoiatuse indikaator  | 6 Madala soola taseme hoiatuse indikaator |
| 7 Seadete valikuklahv / programmiklahv (seadete tegemiseks kasutatav klahv ei ole aktiivne) | 8 Programmi valikunupp                    |
| 9 Lapse (nupu) lukustusfunktsioon   | 10 Lapse (nupu) lukustuse indikaator      |
| 11 Mitte kasutuses  | 12 Automaatne ukse avamise indikaator     |
| 13 Automaatne ukse avamise funktsioon   | 14 Käivitus-/peatamis-/tühistusnupp       |

Ärge puudutage ekraani märgade kätega.

## **Toitenupp**

Toitenupu vajutamisel (nii et see on asendis „Sees“) lülituvad ekraani indikaatorid sisse. Need kustuvad, kui nõudepesumasin on välja lülitatud.

Tsükli valimine/tsükli tühistamise nupp  
Valige "tsükli valikuklahvidest" see tsükkel, mida soovite käivitada, ja vajutage klahvi.

Käimasoleva programmi tühistamiseks vajutage 3 sekundit klahvi Start / Hold / Cancel

Pärast pöördloendust kujul 3 - 2 - 1 kuvatakse ekraanil 0:01 ja tühistamisprotsess algab.

Tühjendamisprotsess lõpeb 2 minuti jooksul ja teie nõudepesumasin annab helisignaali, kui see on lõppenud.

## **Funktsiooninupud**

Kui programmi või viitkäivituse valimise käigus valitakse funktsiooninuppude vajutamisega programm, mis toetab Teie valitud tsükkel, kostub nupu vajutamisel kinnituseks helisignaali. Kui valitud funktsiooni indikaator põleb, tähendab see, et funktsioon on valitud.

Funktsiooni valiku tühistamiseks vajutage ja hoidke funktsiooninuppu uuesti all, kuni funktsiooni indikaator kustub.

## **Nõudepesumasina ettevalmistamine**

1. Avage nõudepesumasina uks.
2. Pange nõud masinasse kasutusjuhendi kohaselt.
3. Veenduge, et alumised ja ülemised pihustusvarsid pöörlevad vabalt.
4. Pange pesuvahendi mahutisse sobiv kogus pesuvahendit.

## **Tsükli valik**

1. Lülitage nõudepesumasin sisse, vajutades nuppu On/Off.
2. Kontrollige soola ja loputusvahendi madala taseme märgutulesid ning lisage vajadusel soola ja/või loputusvahendit.
3. Valige oma nõudele sobiv pesutsükkel, võttes arvesse tsükli teavet ja keskmiste tarbimisväärtuste tabelit.
4. Kui vajutate nõudepesumasina nuppu Start/Pause/Cancel, käivitub valitud programm.

## **7.2 Programmi teabe ja keskmise tarbimise väärtuste tabel**

**Programmi andmete ja keskmiste kuluväärtuste tabel**

Programmi number	0	1	2	3	4	5	6
Programmi nimi	-	SensorAdapt	Intensiivne	Eco *	Õrpesu	Quick&Shine (#)	Mini (#)
Puhastustemperatuur	-	50-72 °C	70 °C	50 °C	40 °C	60 °C	35 °C
Määrdumisaste	-	See on automaatne programm, mis analüüsib masina koormuse hulka ja saaste taset ning optimeerib pesemise temperatuuri ja aega tehnilistelekti abli.	Sobib tugevalt määratud nõude, kastrulite ja pannide pesemiseks.	Sobilik normaalse koguse pesuainega nõude pesemiseks. See on kõige efektiivsem programm, seoses kasutatava voolu ja veekogusega. Seda kasutatakse EU ökodisaini direktiivi vastavuse hindamiseks.	Eriprogramm õmade klaasnõude pesemiseks.	Kiireim igapäevane pesuprogramm mõõdukalt määratud lauanoode jaoks.	Sobib äsja kasutatud ja pesaegu puhaaste nõude kiireks pesemiseks.
	-	ukalt kuni tugevalt määr	Tugevalt määratud	Mõõdukalt määratud	Vähemääratud	Mõõdukalt määratud	Vähemääratud
Eelpesu	-	+	+	-	+	-	-
Pesu	-	+	+	+	+	+	+
Kuivatus	-	+	+	+	+	+	+
Kestus (min)	-	73-174	187	227	120	58	30
Vesi (l)	-	8,2-12,4	16,2	8,9	14,4	11,6	10,8
Energia (kWh)	-	0,660-1,113	1,51	0,758	0,92	1,18	0,8
Valitavad funktsioonid	-	K	T, E, Y, F, R, U, Z, H, M, K	T, E, Y, F, S, R, U, Z, H, M, K	T, E, Y, F, R, B, M, K	T, E, G, R, B, H, M, K	T, E, B, M

**Mahutavus: 15**

Tabelis toodud kuluväärtused on määratud standardtingimustes. Seetõttu võib praktikas esineda kõrvalekaldumisi. \* Võrdlusprogramm katsetusastutestele. Standardile EN 50242/60436 vastavateks katteks tuleb kasutada katseprogrammi ning loputusainemahuti ja veepehmnudussoola doosiaator peavad olema täis. Programmide kohta toodud väärtused (v.a säästlik programm Eco 50°C) on ainult ligikaudsed. (#) Lisafunktsioonid võivad mõjutada programmi kestust.

### 7.3 Lisafunktsioonid

Nõudepesumasina programmid on kavandatud parima puhastustulemuse saavutamiseks, võttes arvesse pestavate nõude tüüpi ja kogust ning omadusi. Lisafunktsioone on lisatud, et aidata teil säästa aega, vett ja energiat ning muuta pesemine tänu kohandatavatele seadetele mugavamaks ja hügieenilisemaks.



Lisafunktsioonid võivad muuta valitud tsükli kestust.



Lisafunktsioonid ei ole kõikide programmide puhul saadaval. Funktsiooni indikaator ei näita, kui see ei ole programmi jaoks saadaval.



Pesuprogrammides kasutatavad funktsioonid on näidatud tähtedega, näiteks "A, B,D,E,G,F,K..." tabelis "Tsükli teave ja keskmised tarbimisväärtused". Nende funktsioonide kasutuse juhised leiate kasutusjuhendi jaotisest "Lisafunktsioonid".



Mõningaid abifunktsioone ei saa kasutada samaaegselt. Kui valitud funktsioon ei ilmu, kuigi see on esitatud tabelis "Tsükli teave ja keskmised tarbimisväärtused", saate selle aktiveerida pärast teiste abifunktsioonide väljalülitamist.

#### Lisafunktsioonide lisamine tsüklile:

1. Valige soovitud pesuprogramm.
2. Kui valite lisafunktsiooni, süttib lisafunktsiooni indikaator. Kui vajutate uuesti funktsiooninuppu, kustub indikaator ja valik tühistatakse.

Kui teie nõudepesumasinal on mudelist sõltuvaid alammenüü funktsioone, vaadake nende kasutamise juhiseid jaotisest „Lisafunktsioonid“.



Kõiki funktsioone, mis on tähistatud tähtedega nagu "A, B, D, E, G, F, K..." tabelis tsükli teabe ja keskmiste tarbimisväärtuste kohta, ei saa teie nõudepesumasinal kasutada, funktsioone, mida saab teie nõudepesumasinal kasutada, on selgitatud käesoleva kasutusjuhendi peatükis "Lisafunktsioonid".

#### Funktsioon Self Dry (K)

(Sõltub mudelist)

Teie nõudepesumasina funktsioon Self Dry suurendab nõudepesumasina kuivatamise tõhusust ja säästab energiat.

Kui aktiveerite selle funktsiooni, avaneb nõudepesumasina uks automaatselt pesuprogrammi lõpus.

See funktsioon võib pikendada valitud programmi kestust kuni 35 minuti võrra.



See funktsioon võib pikendada valitud programmi kestust kuni 35 minuti võrra.



Funktsioon Self Dry kasutab "ukse avamise vardaid", et avada nõudepesumasina uks pesuringi lõpus. See protsess võtab aega umbes 2 minutit. Kui voolukatkestus toimub varraste väljaliikumise ajal, ärge sulgege ust jõuga. Protsess lõpeb, kui vool taastub ja vardad lähevad tagasi algasendisse.



Kui funktsioon Self Dry on aktiivne, avaneb uks kuivatamise ajal automaatselt ja tsükli kulgemine võib jätkuda. Kui tootel on ekraan, jätkub ekraanil tagasiarvestus avatud uksega, kuni kuivatamisprotsess on lõppenud ja tsükkel lõpeb.

## Funktsioon Self Dry

### Funktsiooni Self Dry aktiveerimiseks:

- 1 - Kui nõudepesumasin on sisse lülitatud ja uks on suletud, vajutage ja hoidke funktsiooninuppe F3 ja F4 koos all, et aktiveerida funktsioon Self Dry.
- 2 - Self Dry märgutuli põleb ja Self Dry on lubatud.



Tsükli valimise režiimis saate funktsiooni Self Dry sisse- ja väljalülitada.

### Funktsiooni Self Dry tühistamiseks:

- 1 - Kui nõudepesumasin on sisse lülitatud ja uks on suletud, vajutage ja hoidke funktsiooninuppe F3 ja F4 koos all, et tühistada funktsioon Self Dry.
- 2 - Self Dry indikaator lülitub välja ja funktsioon on välja lülitatud.

### Viitkäivitus

(sõltub mudelist)

Kui teie piirkonnas kohaldatakse elektri eest säästuhinnaga arveldamist, saate kasutada viivitusfunktsiooni, et nõudepesu toimuks vastavatel kellaaegadel.

Saate valitud programmi algusaega edasi lükata kuni 24 tundi.

1. Kui uks on suletud, vajutage pärast pesuprogrammi ja mis tahes muude lisafunktsioonide valimist viitkäivitusnuppu.
2. Viitkäivitusnupu vajutamisel kuvatakse ekraani inforibal „1h” ja viitkäivituse märgutuli hakkab vilkuma.
3. Määrake soovitud viivitus, vajutades viitkäivitusnuppu. Iga nupuvajutus suurendab viivitusperioodi 1 tunni võrra kuni kokku 24 tunnini. Kui vajutate ja hoiate all viivitusnuppu, suureneb aegade samm kiiremini.
4. Vajutage klahvi Start / Hold / Cancel. Viivitusaja möödumisel käivitub tsükkel automaatselt.

Sätete muutmine pärast viitkäivituse sisselülitamist

Kui viivitusfunktsioon on aktiivne, ei saa teha muudatusi pesutsükli, lisafunktsioonides ega viivitusperioodis.



Pärast tsükli algust ei saa tsükli- ja abifunktsioone seadistada/muuta.

Viitkäivituse tühistamiseks

Vajutage 3 sekundit nuppu Start/Pause/Cancel the Program, kui uks on suletud ja nõudepesumasin on sisse lülitatud. Kui viivitusfunktsioon tühistatakse, pöördub seade tagasi tsükli valimise režiimi.

### Lapse (nupu) lukustusfunktsioon

(Sõltub mudelist)

Saate takistada, et teised isikud ei saaks mõjutada ja muuta tsükli kulgemist ja viivitusaega, kui nõudepesumasin töötab.

Lapseluku aktiveerimiseks:

1. Kui nõudepesumasin on sisse lülitatud ja uks on suletud, vajutage ja hoidke samaaegselt all klahve P4 ja P5, et aktiveerida lasteluk (nupp).
2. Süttib lapseluku indikaator ning lapselukk aktiveeritakse.



Lapselukk takistab valitud funktsioonide muutmist ja deaktiveerib nupu Start/Pause/Cancel.



Lasteluk ei lukusta nõudepesumasina ust.



Nõudepesumasina toitenupu abil väljalülitamisel lülitub lapselukk automaatselt välja.

Lapseluku tühistamiseks:

1. Kui nõudepesumasin on sisse lülitatud ja uks on suletud, vajutage ja hoidke samaaegselt all klahve P4 ja P5, et tühistada lapse (nupu) lukustus.
2. Lapseluku indikaator lülitub välja ning lapselukk tühistatakse.

## 7.4 Funktsioonid

### SilentWash Funktsioon (id)

(mudelist sõltuv)

Funktsioon SilentWash kehtib 3 programmi puhul.

1. Eco
2. Automaatne
3. Intensiivne

Kui neid programme käitatakse tumpesuga, väheneb helitase 2 dBA võrra ja pesuaega pikendatakse kuni 68 minutini.

### **TrayWash Funktsioon (U)**

(mudelist sõltuv)

Selle funktsiooni toimimiseks valige intensiivne 70 °C programm ja vajutage funktsiooninuppu.


### **Fast+ funktsioon (F)**


(mudelist sõltuv)


See võimaldab valitud programmil pesta kõrgemal rõhul ja temperatuuril, lühendades pesuaega ja vähendades vee kogust.

## **7.5 Programmi algus**

Nõudepesumasina käivitamiseks pärast programmi ja lisafunktsioonide valimist sulgege nõudepesumasina uks.

 Nõudepesumasin pehmedab vett toitevee kareduse järgi. Pesutsükli kestus võib programmi käigus muutuda sõltuvalt ümbritseva ruumi temperatuurist, toitevee temperatuurist ja nõude kogusest.


 Vältige ukse avamist nõudepesumasina töötamise ajal. Nõudepesumasina ukse avamisel võib masinast tulla auru; olge ettevaatlik.


 Pärast loputamist on nõudepesumasin mõnda aega pausirežiimis vaikselt, seejärel jätkab masin kuivatamise etappi, et lasta kogu nõudele ja masinasse jäänud vesi välja ja puhastada veepehmedaja.

## **7.6 Tsükli tühistamine**


Vajutage programmi käivitus-/peatamis-/tühistusnuppu 3 sekundit, kui uks on suletud. Pärast pöördloendust kujul 3 - 2 - 1 kuvatakse ekraanil 0:01, oodake, kuni tühjenemisprotsess on lõppenud.


Tühjendamisprotsess lõpeb 2 minuti jooksul ja teie nõudepesumasin annab helisignaali, kui see on lõppenud.

 Mõnedel mudelitel puudub sumisti.

 Sõltuvalt sellest, millisel etapil programm tühistati, võib nõudepesumasinasse ja/või pestavatele nõudele jääda pesuvahendi või loputusvahendi jääke.


## **7.7 Programmi lõpp**

 Nõudepesumasin lülitub automaatselt välja pärast teatud ajaperioodi, et säästa energiat pärast programmi lõppemist või enne selle käivitumist.

 Pärast nõude pesemist hoidke neid nõudepesumasinas umbes 15 minutit jahtumiseks. Teie nõud kuivavad kiiremini, kui jätate nõudepesumasina ukse sel ajal lahti. See suurendab teie nõudepesumasina tõhususe kuivatamisel.

## **7.8 Madala soola taseme hoiatuse indikaator**

Kontrollige nõudepesumasina ekraanil olevat vähese soola indikaatorit, et näha, kas teie masinas on pehmedussoola. Lisage soola soolareservuaari, kui ekraanil süttib vähese soola indikaator.

 Peatükis Veepehmedussüsteem kirjeldatakse, kuidas määrata vee kareduse taset.

## **7.9 Madala loputusvahendi taseme hoiatuse indikaator**

Kontrollige nõudepesumasina ekraanil olevat loputusvahendi vähese indikaatorit, et näha, kas teil on masinas

piisavalt loputusvahendit. Lisage loputusvahendit loputusvahendi mahutisse, kui ekraanil süttib vähese soola indikaator.

### Loputusvahendi koguse määramine

1. Pärast nõudepesumasina sisselülitamist nupu On/Off abil sisenege seadete menüüsse, vajutades sõltuvalt mudelist 3 sekundit nuppu Settings või vajutades samaaegselt 3 sekundit nuppe On/Off ja P2 tsükkel.
2. Ekraanil asendi „P“ valimiseks vajutage nuppu P2.
3. Määrake sobiv tase. Selleks valige programminupuga P3 üks asenditest: „P:0“, „P:1“, „P:2“, „P:3“ või „P:4“.

4. Salvestamiseks väljuda seadete menüüst, vajutades 3 sekundit nõudepesumasina sisse/välja nuppu. Teie sätted salvestatakse automaatselt.

P:0 asendis ei kasuta pesutsükli ajal loputusvahendit.

Rakendab 1 annuse loputusvahendit asendis P:1.

Rakendab 2 annuse loputusvahendit asendis P:2.

Rakendab 3 annuse loputusvahendit asendis P:3.

Rakendab 4 annuse loputusvahendit asendis P:4.

## 8 Hooldus ja puhastamine

### 8.1 Hooldus ja puhastamine



Lugege esmalt jaotist „Ohusjuhised“!



Enne puhastamist eemaldage nõudepesumasinavooluvõrgust ja lülitage kraan välja.



Ärge kasutage puhastamisel abrasiivseid materjale.



Nõudepesumasina tõhusaks kasutamiseks puhastage filtrit ja pihustikonsoole vähemalt kord nädalas.

Regulaarne puhastamine pikendab toote kasutusiga ja vähendab levinud probleeme.

#### Nõudepesumasina välispinna puhastamine

Pühkige õrnalt nõudepesumasina välispinda ja uksetihendeid õrna puhastusvahendi ja niiske lapiga. Pühkige juhtpaneeli ainult kergelt niiske lapiga.

#### Nõudepesumasina sisemuse puhastamine

Puhastage nõudepesumasinat kord kuus pesuvahendi või spetsiaalse nõudepesumasina puhastusvahendiga, kätades nõudepesumasinat tsükli ajal

kõrgeimal võimalikul temperatuuril. See aitab eemaldada prahti ja katlakivi nõudepesumasina seest.

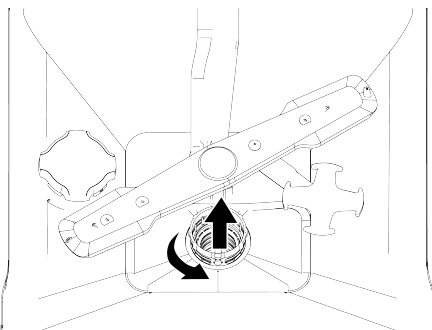
Kui nõudepesumasinasse jääb vett, tühjendage see nõudepesumasinast, järgides protseduuri jaotises "Tsükli tühistamine". Kui vett ei saa tühjendada, eemaldage filtrid, nagu on kirjeldatud jaotises "Filtrite puhastamine", ja kontrollige nõudepesumasina põhja mustuseosakeste suhtes, mis on kogunenud ja blokeerunud veete, ning vajaduse korral puhastage need.

### 8.2 Filtrite puhastamine

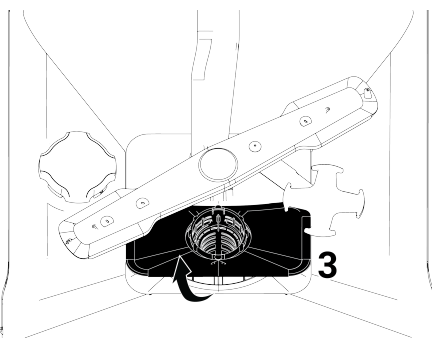
(Sõltub mudelist)

Nõudepesumasina tõhusaks kasutamiseks puhastage filtreid vähemalt kord nädalas. Kontrollige, et filtritesse ei jääks toidujääke. Kui toidujääke jääb, eemaldage filtrid ja puhastage need põhjalikult kraani all.

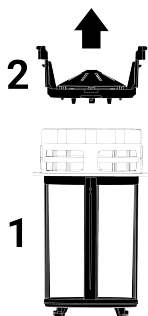
1. Eemaldage mikrofilter ja jäme filtrirühm, keerates neid vastupäeva ja tõmmates need välja.



2. Tõmmake metall-/plastfilter (3) välja.



3. Vajutage jämeda filtri kahte riivi sissepoole, et eraldada jäme filter rühmast.



4. Puhastage kõik kolm filtrit kraani all harjaga.
5. Vahetage metall-/plastfilter.
6. Sisestage jäme filter mikrofiltrisse. Veenduge, et see on õigesti paigutatud. Keerake päripäeva, kuni kostub klõpsatus.

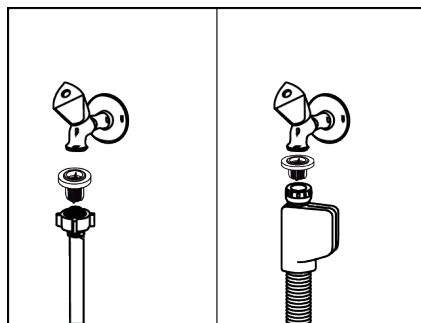
**i** Nõudepesumasinat ei tohi kasutada ilma filtriteta.

**i** Kui filtreid õigesti ei paigaldata, väheneb pesemistõhusus.

### 8.3 Voolikufiltri puhastamine

Nõudepesumasinat ei saa kahjustada mustus (liiv, savi, rooste jne) voolikust või teie veevarustussüsteemist vee sisselaskevooliku filtri abil. Kontrollige aeg-ajalt filtrit ja voolikut ning vajaduse korral puhastage neid.

1. Lülitage kraan välja ja eemaldage voolik.
2. Pärast filtri eemaldamist voolikust puhastage see kraani alt.
3. Asetage puhastatud filter voolikusse tagasi.
4. Kinnitage voolik kraani külge. (sõltub mudelist)

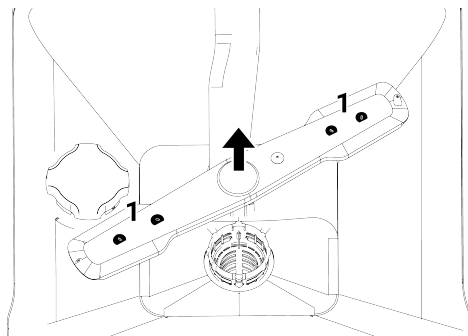


### 8.4 Propellerite puhastamine

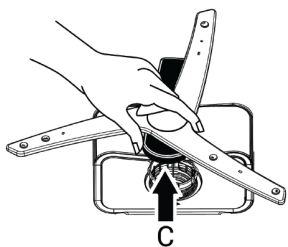
Puhastage tiivikuid vähemalt kord nädalas, et tagada masina tõhus töö.

## Alumine propeller

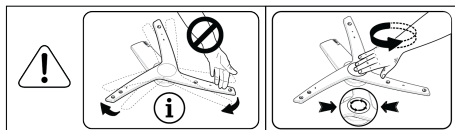
Kontrollige, kas alumise tiiviku (1) avad on ummistunud. Ummistuse korral eemaldage tiivik ja puhastage see. Alumise tiiviku eemaldamiseks tõmmake seda ülespoole (olenevalt mudelist)



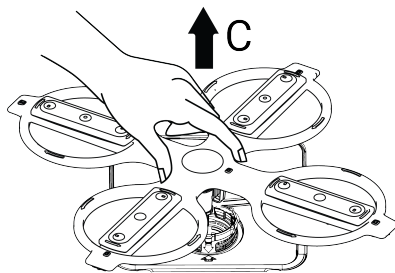
Kontrollige, kas tiivikukoostu avad on ummistunud. Ummistuse korral eemaldage tiivik ja puhastage see. (Olenevalt mudelist)



Alumise sõukruvi rühma eemaldamiseks ja puhastamiseks hoidke seda ühe käega joonisel näidatud punktidest (C) ja tõmmake ülespoole. Pärast puhastamist kinnitage sõukruvi grupp tagasi, järgides samu samme tagurpidi. (Olenevalt mudelist)



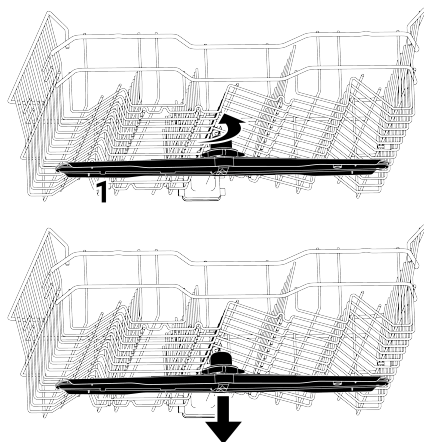
**i** Ärge püüdke sõukruvi otstest kinni hoides pöörata. Püüdes seda otstest keerata, võib propelleri sees olev ülekandesüsteem puruneda.



Alumise sõukruvi rühma eemaldamiseks ja puhastamiseks hoidke seda ühe käega joonisel näidatud punktidest (C) ja tõmmake ülespoole. Pärast puhastamist kinnitage sõukruvi grupp tagasi, järgides samu samme tagurpidi. (Olenevalt mudelist)

## Ülemine propeller

Kontrollige, kas ülemise tiiviku (1) avad on ummistunud. Ummistuse korral eemaldage tiivik ja puhastage see. Ülemise tiiviku saab eemaldada, keerates selle mutrit vasakule. Ülemise sõukruvi uuesti kinnitamisel keerake mutter kindlasti lõpuni kinni.



## 9 Veaotsing

### 9.1 Veakoodid, põhjused ja lahendused

Tõrkekood	Põhjus	Lahendus
E01 Hoiatus P1 Vilgub Toite LED-tuli vilgub	Šassii veega täitumise viga	1-Veaalgoritm aktiveeritud. 2-tsüklilised otsad. Kui näete viga pidevalt, 1-Katkestage elekter. 2-sulgege klapp. 3-Võtke ühendust volitatud teenindusega.
E02 Hoiatus P2 vilgub Süttib veekatkestuse ikoon. Süttib pesu LED-tuli.	Veekatkestuse viga	Kontrollige veevarustust.
	Filter on blokeeritud	1-Katkestage elektriühendus. 2-Katkestage veeühendus. 3-Eemaldage vee sisselaskevoolik. 4-Kontrollige ja puhastage filter. 5-Veeühenduse loomine. 6-Estileerige elektriühendus.
	Muud	Kui viga jätkub, 1-Sulge oma nõudepesumasin. 2-Võtke ühendust volitatud teenindusega.
E06 Hoiatus P2 vilgub P6 vilgub	Nõudepesumasin temperatuuri andur on vigane	Kui see viga ilmneb pidevalt ja pesu jõudlus on vähenenud, 1-Sulge oma nõudepesumasin. 2-Võtke ühendust volitatud teenindusega.
E07 Hoiatus P2 vilgub F1 ja F2 vilguvad	Voolumõõtur on vigane	1-Veaalgoritm aktiveeritud. 2-tsüklilised otsad. Kui näete viga pidevalt, 1-Katkestage elekter. 2-sulgege klapp. 3-Võtke ühendust volitatud teenindusega.



Veakoodid võivad muutuda sõltuvalt mudelist.

### 9.2 Veaotsing

#### Masin ei tööta.

- Võrgupistik ei tohi olla ühendatud. >>> Kontrollige, et võrgupistik oleks ühendatud.
- Kaitselüliti võib olla läbi põlenud. >>> Kontrollige oma maja kaitsmeid.
- Vesi ei pruugi välja tulla. >>> Veenduge, et vee sisselaskekraan on avatud.

- Nõudepesumasin uks võib olla avatud. >>> Veenduge, et nõudepesumasin uks on suletud.
- "Sisse/välja nuppu" ei pruukinud vajutada. >>> Veenduge, et lülitate nõudepesumasin sisse, vajutades nuppu "On/Off".

### **Nõud ei ole puhtalt pestud**

- Nõud on paigutatud ebakorrapäraselt. Pange nõud masinasse kasutusjuhendi kohaselt.
- Sobivat tsükli ei ole valitud. >>> Valige kõrgema temperatuuriga tsükkel ja pikem pesuaeg.
- Nõud on väga määrdunud >>> Eemaldage oma nõudelt jämedamad plekid salvrätikuga ja asetage need seejärel nõudepesumasin.
- Pihustitorud on kinni jäänud. >>> Enne tsükli käivitamist veenduge, et ülemine ja alumine pihustitoru pöörlevad vabalt, pöörates neid käega.
- Pihustitorude augud on ummistunud. >>> Pihustitorude ülemised või alumised avad võivad olla ummistunud toidujääkidega, näiteks sidruniseemnetega. Puhastage pihustitorusid regulaarselt, nagu on näidatud jaotises "Puhastamine ja hooldus".
- Filtrid on ummistunud. >>> Kontrollige, kas filtrisüsteem on puhastatud. Puhastage filtrisüsteemi regulaarselt, nagu on näidatud jaotises "Puhastamine ja hooldus".
- Filtrid ei ole õigesti paigaldatud. >>> Kontrollige filtrisüsteemi ja veenduge, et see on õigesti paigaldatud.
- Korvid on ülekoormatud. >>> Ärge koormake korve üle nende mahutavuse.
- Pesuvahendit on säilitatud valede tingimustes. >>> Kui kasutate pulberpesuvahendit, ärge säilitage pesuvahendiga pakendit niiskes keskkonnas. Kui võimalik, säilitage pesuvahendit kaanega anumas. Soovitame kasutada lihtsamaks hoiustamiseks pesutablette.

- Pesuvahendit ei ole lisatud piisavas koguses. >>> Kui kasutate pulberpesuvahendit, kasutage pesuvahendi kogust, mis vastab Teie nõude määrdumisele ja tsükli määratlustele. Parima tulemuse saavutamiseks soovitame kasutada pesutablette.
- Ebapiisav kogus loputusvahendit. >>> Kontrollige madala loputusvahendi taseme hoiatuse indikaatorit ja lisage vajadusel loputusvahendit. Kui nõudepesumasin on piisavalt loputusvahendit, suurendage loputusvahendi sätet.
- Pesuvahendi sahtli kaas ei ole suletud. >>> Pärast pesuvahendi lisamist sulgege alati pesuvahendi sahtli kaas.

### **Nõud ei ole kuivad**

- Nõud on paigutatud ebakorrapäraselt. >>> Asetage oma nõud nii, et vesi ei koguneks nende sisse pesemise ajal.
- Ebapiisav kogus loputusvahendit. >>> Kontrollige madala loputusvahendi taseme hoiatuse indikaatorit ja lisage vajadusel loputusvahendit. Kui nõudepesumasin on piisavalt loputusvahendit, suurendage loputusvahendi sätet.
- Masinat tühjendatakse kohe pärast pesutsükli lõppu. >>> Ärge tühjendage nõudepesumasin kohe pärast pesutsükli lõppu. Hoidke uks lahti ja laske aurul mõnda aega välja tulla ning tühjendage nõudepesumasin, kui nõud on jahtunud, et neid saaks käsitsi puudutada. Alustage tühjendamist alumisest korvist. Seega takistatakse ülemises korvis olevale nõudele jääva vee tilkumist alumises korvis olevatele nõudele.
- Sobivat tsükli ei ole valitud. >>> Kuivatuse tulemuslikkus on madal, kuna lühikeste tsükli puhul on ka loputustemperatuur madal. Suurema kuivatuse tulemuslikkuse saavutamiseks valige pikemaid tsikleid.
- Kasutatakse pesutablette ja tableti nuppu ei ole vajutatud >" Kui Teie nõudepesumasin on funktsioon

"pesutablett", aktiveerige see mitmeotstarbeliste pesuvahendite kasutamisel.

- Kööginõude pinna kvaliteet on kehv. >>> Kahjustatud pinnaga kööginõudega saate saavutada oodatud pesutulemuse ja nende kasutamine ei ole hügieeniliselt korrektne. Lisaks sellele on veel raske voolata üle kahjustatud pindade. Selliseid kööginõusid ei ole soovitatav pesta nõudepesumasinas.
- On loomulik, et tefloniga kaetud köögitarvikute kuivatamise pärast tuntakse muret. See tingimus tuleneb tefloni struktuurist. Kuna tefloni ja vee pindpinevused on erinevad, jäävad veeosakesed tefloni pinnale nagu helmed.

### **Nõudele on jäänud tee-, kohvi- või huulepliatsiplekke.**

- Sobivat tsükli ei ole valitud. >>> Valige kõrgema temperatuuriga tsükkel ja pikem pesuaeg.
- Kööginõude pinna kvaliteet on kehv. >>> Kui tee-, kohviplekid ja muud värvainete poolt põhjustatud plekid tungivad kahjustatud pindadele, ei ole neid plekke võimalik eemaldada nõudepesumasinaga. Kahjustatud pinnaga kööginõudega saate saavutada oodatud pesutulemuse ja nende kasutamine ei ole hügieeniliselt korrektne. Selliseid kööginõusid ei ole soovitatav pesta nõudepesumasinas.
- Pesuvahendit on säilitatud valedes tingimustes. >>> Kui kasutate pulberpesuvahendit, ärge säilitage pesuvahendiga pakendit niiskes keskkonnas. Kui võimalik, säilitage pesuvahendit kaanega anumal. Soovitame kasutada lihtsamaks hoiustamiseks pesutablette.

### **Nõudele jäävad lubjaplekid ja klaasesemed näevad hägused välja**

- Ebapiisav kogus loputusvahendit. >>> Kontrollige madala loputusvahendi taseme hoiatuse indikaatorit ja lisage

vajadusel loputusvahendit. Kui nõudepesumasin on piisavalt loputusvahendit, suurendage loputusvahendi sätet.

- Vee kareduse sätet on madal või soola tase on ebapiisav. >>> Kontrollige vee kareduse sätet, mõõtes täpselt tarbevee karedust.
- Soola lekitab. >>> Ettevaatust, et soola lisamise ajal ei valataks soola täiteava ümber. Veenduge, et veepehmenaja kaas oleks pärast soola lisamist suletud. Eemaldage nõudepesumasin suletud sool, käivitades eelpesutsükli. Kontrollige kaant veel kord tsükli lõpus, sest kaane alla jäänud soolaterad lahustuvad eelpesu käigus ja seega võib kaas lahti minna.

### **Nõudepesumasin on teistsugune lõhn**

- Uutel masinatel on teatud lõhn. See lõhn kaob mõne pesutsükli järele.
- Filtrid on ummistunud. >>> Kontrollige, kas filtrisüsteem on puhastatud. Puhastage filtrisüsteemi regulaarselt, nagu on näidatud jaotises "Puhastamine ja hooldus".
- Kemikaale, mis võivad tekitada lõhna, pannakse loputusvahendi sahtlisse. >>> Ärge kasutage selliseid kemikaale nagu äädikas, käsipesuvahendid ja katlakivieemaldusvahendid.
- Määratud nõusid hoiti nõudepesumasinas 2-3 päeva. >>> Kui käivitatakse nõudepesumasin kohe pärast nõude masinasse panemist, eemaldage nõudelt mustus ja käivitage iga kahe päeva tagant eelpesutsükkel ilma pesuvahendita. Ärge sulgege nõudepesumasin ust täielikult, et vältida sellisel juhul lõhna tekkimist nõudepesumasin sees. Võite kasutada ka kaubanduslikult saadaolevaid desodoreerimis- ja nõudepesumasin puhastusvahendeid.

## **Roosteplekid, tuhmumine, nõude pinna halvenemine**

- Soola lekitab. >>> Sool võib põhjustada metallipindade rikkumist ja korrosiooni. Ettevaatust, et soola lisamise ajal ei valataks soola täiteava ümber. Veenduge, et veepuhendaja kaas oleks pärast soola lisamist suletud. Eemaldage nõudepesumasini sattunud sool, käivitades eelpesutsükli. Kontrollige kaant veel kord tsükli lõpus, sest kaane alla jäänud soolaterad lahustuvad eelpesu käigus ja seega võib kaas lahti minna.
- Soolased toidujäägid on jäänud nõudele pikaks ajaks. >>> Kui kööginõud on selliste toiduainetega määrdunud ja neid tuleb nõudepesumasini hoida, tuleb mustus nõudepinnalt eemaldada eelpesutsükli abil või nõud kohe pesta ja mitte oodata.
- Elektripaigaldises puudub maandusjuhe. >>> Kontrollige, kas teie nõudepesumasin on ühendatud päris maandusjuhtmega. Vastasel juhul tekitab nõudepesumasin tekkiv staatiline elekter metallesemete pinnal kaarikuid ja aukusid, mis eemaldavad pinnal oleva kaitsekihi ja põhjustavad pinna tuhmumist.
- Kasutatakse intensiivseid puhastusvahendeid, näiteks pleegitusvahendit. >>> Metallpindade kaitsekiht kahjustub, kui see puutub kokku puhastusvahenditega, näiteks pleegitusainega, ja kaotab seega aja jooksul oma mõju. Ärge peske nõusid pleegitusainega. Kui soovite nõusid pesta pleegitusainega, peab teie nõudepesumasinas olema erivarustus ja funktsioon, mis võimaldab pesemist pleegitusainega. Selle seadme ja funktsiooni abil viiakse sobiv kogus pleegitusvahendit õiges etapis pesukeskkonda, siis saame kasu selle hügieenilisest toimest ja loputame nõusid parimal viisil.
- Metallist esemeid, eriti nugasid, kasutati väljaspool nende sihtotstarbelist kasutust. >>> Kui nugasid kasutatakse

näiteks purkide avamiseks, kahjustub nende otste kaitsekiht. Ärge kasutage metallist köögitarvikuid väljaspool nende sihtotstarbelist kasutust.

- Söögiiristad on valmistatud madala kvaliteediga roostevabast terasest. >>> On paratamatu, et sellised esemed roostetavad, seega ei tohi neid nõudepesumasinas pesta.
- Nõudepesumasinas pestakse juba roostes kööginõusid. >>> Korrodeerunud esemel olev rooste võib pesu ajal kanduda teistele roostevabast terasest pindadele ja põhjustada rooste tekkimist ka nendel pindadel. Selliseid esemeid ei tohi pesta nõudepesumasinas.

## **Pesuvahendisahhtlis on pesuvahendi jääke.**

- Pesuvahendit pandi pikka aega enne pesuprotseduuri. >>> Pange pesuvahend sisse vahetult enne pesu algust.
- Pesuvahendi sahtli kaane avamine on pesu ajal võimatu. >>> Asetage nõud nii, et pesuvahendi sahtli kaas ei avaneks ja vesi ei voolaks pihustitorudest sahtlisse.
- Pesuvahendit on säilitatud valede tingimustes. >>> Kui kasutate pulberpesuvahendit, ärge säilitage pesuvahendiga pakendit niiskes keskkonnas. Kui võimalik, säilitage pesuvahendit kaanega anumal. Soovitame kasutada lihtsamaks hoiustamiseks pesutablette.
- Pihustitorude augud on ummistunud. >>> Pihustitorude ülemised või alumised avad võivad olla ummistunud toidujääkidega, näiteks sidruniseemnetega. Puhastage pihustitorusid regulaarselt, nagu on näidatud jaotises "Puhastamine ja hooldus".

## **Nõude mustrid ja kaunistused on kustutatud.**

- Mustrilised klaasid ja glasuurimustriga portselanist esemed ei sobi nõudepesumasinas pesemiseks. Klaas-

ja portselanist lauanõude tootjad ei soovita selliseid kööginõusid nõudepesumasinas pesta.

### **Nõud on kriimustatud.**

- Alumiiniumist valmistatud või alumiiniumi sisaldavaid kööginõusid ja tarvikuid ei tohi pesta nõudepesumasinas.
- Soola lekib. >>> Ettevaatust, et soola lisamise ajal ei valataks soola täiteava ümber. Ümberringi levitatud sool võib põhjustada kriimustusi. Veenduge, et veepehmendaja kaas oleks pärast soola lisamist suletud. Eemaldage nõudepesumasin sattunud sool, käivitades eelpesutsükli. Kontrollige kaant veel kord tsükli lõpus, sest kaane alla jäänud soolaterad lahustuvad eelpesu käigus ja seega võib kaas lahti minna.
- Vee kareduse säte on madal või soola tase on ebapiisav. >>> Kontrollige vee kareduse sätet, mõõtes täpselt tarbevee karedust.
- Nõud ei ole paigutatud õigesti. >>> Kui asetate klaasid ja muud klaasist kööginõud korvi, siis ärge toetage neid teiste nõude vastu, vaid toetage neid korvi servadele, riulitele või klaasi jaoks mõeldud tugitraadile. Kui kaks pestavat klaasi või muud nõud tabavad teineteist vee kokkupõrke tõttu pesu ajal, võib see tekitada pindadel kriimustusi/purunemisi.
- Klaasidele jääb piimaplekile sarnane hägune plekk, mida käsitsi pühkides ei ole võimalik eemaldada. Valgusega kokku puutel ilmneb sinakas / vikerkaarevärviline ilme.
- Kasutatud on liiga suures koguses loputusvahendit. >>> Vähendage loputusvahendi sätet. Loputusvahendi lisamisel pühkige alati ümbruskonda ülevoolavat loputusvahendit.
- Pehme vee tõttu on klaasil tekkinud korrosioon. >>> Kontrollige vee kareduse sätet, mõõtes täpselt tarbevee karedust. Ärge kasutage soola, kui Teie tarbevesi

on pehme (<5 dH). Kasutage pesemiseks kõrgema temperatuuriga tsükleid (nt 60-65 kraadi). Võite kasutada ka müügis olevaid klaasi kaitsvaid puhastusvahendeid.

### **Nõudepesumasin tekib vaht.**

- Nõusid pestakse käsitsi nõudepesuvahendiga ja pannakse seejärel nõudepesumasin ilma loputamisetähtaegselt enne masinasse panemist. >>> Kätepesuks mõeldud nõudepesuvahenditel ei ole vahu kontrollivaid omadusi. Enne nõudepesumasin panemist ei ole vaja nõusid pesuvahendiga käsitsi pesta. Lihtsalt peske nõudepinnal olev jämedam mustus veega maha või kraapige see pabersalvrätiga või kahvliga maha.
- Loputusvahendi lisamisel sattus nõudepesumasin loputusvahendit. >>> Olge ettevaatlik, et loputusvahendi lisamisel ei satuks loputusvahendit nõudepesumasin. Pühkige laiali voolanud loputusvahend paberrätikuga/rätikuga.
- Loputusvahendi sahtli kaas on jäänud avatuks. >>> Pärast loputusvahendi lisamist sulgege kindlasti loputusvahendi sahtli kaas.

### **Kööginõud on murdunud.**

- Nõud on paigutatud ebakorrapäraselt. Pange nõud masinasse kasutusjuhendi kohaselt.
- Korvid on ülekoormatud. >>> Ärge koormake korve üle nende mahutavuse.
- Vesi jääb nõudepesumasinasse pärast tsükli lõppu.
- Filtrid on ummistunud. >>> Kontrollige, kas filtrisüsteem on puhastatud. Puhastage filtrisüsteemi regulaarselt, nagu on näidatud jaotises "Puhastamine ja hooldus".
- Drenaaživoolik on ummistunud / blokeeritud. >>> Kontrollige tühjendusvoolikut. Vajaduse korral eemaldage ummistuse kõrvaldamiseks voolik ja seejärel paigaldage see uuesti, nagu on kirjeldatud paigaldusjuhendis.

## 10 LAHTIÜTLUS / HOIATUS

---

Mõningaid (lihtsaid) vigu võivad lõppkasutajad parandada ilma ohutusprobleeme või ohtlikku kasutamist põhjustamata, tingimusel et neid parandatakse vastavalt järgmistele juhistele. (Vt jaotist "Tahan ennast parandada").

Seetõttu, välja arvatud punktis "Tahan ise parandada" nimetatud osade puhul, mida lõppkasutaja saab ise parandada, on ohutusprobleemide vältimiseks tungivalt soovitatav, et remonti teostaks volitatud teenindusjaam, ning see on kohustuslik Beko tootegarantii jätkamiseks.

### MA TAHAN ENNAST PARANDADA

Lõppkasutajate poolt teostatavad remonditööd võivad hõlmata järgmisi varuosi: Välised toiteallikad, kaugjuhtimispuul. (Praegune varuosade nimekiri on saadaval aadressil <https://www.beko.com.tr/destek> alates 1. märtsist 2021)

Lisaks sellele tuleb toote ohutuse tagamiseks ja tõsise vigastuse ohu vältimiseks teostada remont vastavalt kasutusjuhendis või aadressil <https://www.beko.com.tr/destek> toodud juhistele. Teie ohutuse tagamiseks tõmmake toode enne remonditöid välja vooluvõrgust. ei vastuta ohutusprobleemide eest, mis võivad tekkida remonditööde või lõppkasutajate katsete tõttu parandada muid osi kui neid, <https://www.beko.com.tr/destek> mis on määratletud kasutusjuhendis või vastavalt aadressil toodud juhistele ja <https://www.beko.com.tr/destek> aadressil kättesaadavas kehtivas varuosade nimekirjas olevatele osadele. Beko Sellisel juhul kaotab Beko tootegarantii kehtivuse. Seetõttu soovitatakse lõppkasutajatel tungivalt hoiduda muude kui eespool nimetatud varuosade remonditöödest ning vajadusel pöörduda volitatud teenindusjaama. Sellised lõppkasutajate remondikatsed võivad tekitada

ohutusprobleeme, kahjustada toodet ja põhjustada tulekahju, üleujutust, elektrilööki ja tõsiseid kehavigastusi. Järgmiste, kuid mitte ainult loetletud osade remondiprotseduure peaksid teostama volitatud teenindusjaamad: Sisemine toiteallikas, kondensaatorid, aku ja akumulaatorid jne.

Tootja/müüja ei vastuta selle eest, kui lõppkasutajad ei täida eespool nimetatut.

