

beko

Nõudepesumasin

Kasutusjuhend



BDIN...



150 0026 3200_AA_BEKO_E8L_ODD_ET/ 27-11-23.(16:51)



ÜMBERTÖÖDELТУD JA
TAASKASUTATAV PAPER

Lugupeetud klient!


Palun lugege seda kasutusjuhendit enne toote kasutamist.

Täname teid selle Beko toote valimise eest. Seade on valmistatud tehnika viimase sõna järgi ja kõrgeima kvaliteediga – loodame, et jääte sellega rahule. Selleks lugege palun kogu kasutusjuhend ja kõik muud kaasas olevad dokumendid enne seadme kasutamist hoollega läbi.


Järgige kõiki kasutusjuhendis olevaid hoiatusi ja muud teavet. Nii saate kaitsta ennast ja oma toodet võimalike ohtude eest.

Hoidke kasutusjuhend alles. Kui annate seadme edasi uuele omanikule, pange kaasa ka kasutusjuhend.

Kasutusjuhendis ja pakendil on kasutatud järgmisi sümboleid:

 Oht, mis võib lõppeda surma või vigastustega.

MÄRKUS Oht, mis võib kahjustada seadet või seda ümbritsevaid esemeid.

 Oluline teave või kasulikud näpunäited.



Lugege kasutusjuhendit.

CONTESATURSNTS

1 OHUTUSJUHISED 4

Ettenähtud otstarve	4
Laste, kaitsevõimetute inimeste ja lemmikloomade ohutus	4
Elektriohutus	5
Teisaldamise ohutus	5
Paigaldamise ohutus	5
Kasutamise ohutus	6
Puhastamise ja hoolduse ohutus	7
Sisevalgustus	7
Tehnilised andmed	8

2 TEIE NÕUDEPESUMASIN 9

Ülevaade	9
----------------	---

3 PAIGALDAMINE 10

Sobiv paigalduskoht	10
Seadme ühendamine veetorustikuga	10
Ühendamine kanalisatsiooniga	11
Aquasafe+	11
Seadme jalgade reguleerimine	12
Ühendamine elektritoitevõrguga	12

4 ETTEVALMISTUSED 12

Nõuandeid energia kokkuhoiuks	12
Veepehmentussüsteem	12
Veepehmentussüsteemi reguleerimine	12
Soola lisamine	12
Pesuvahend	13
Vedel-/geelpesuvahendi ja loputusvahendi lisamine	14
Pulberpesuvahendid	15
Tablettpesuvahendid	16
Söögiriistade korv	19
Söögiriistade korv	19
Alumise korvi kokkupööratavad toed	20
Alumise korvi kokkupööratavad toed	20
Toed Tray Wash	21
Tarvik SoftTouch	21
Alumise korvi klaasihoidik	21
Alumise korvi mitmeotstarbeline / reguleeritava kõrgusega rest	22
Alumise korvi pudelirest	23
Ülemise korvi reguleeritava kõrgusega rest ...	23
Ülemise korvi mitmeotstarbeline rest	23
Ülemise korvi mitmeotstarbeline sahtel	24
Pudeli- ja nõudehoidik alumises korvis	25
Ülemise korvi kõrguse reguleerimine	26
Ülemise korvi kõrguse reguleerimine	27
Ülemise korvi langetatavad restid	28
Tühja korvi kõrguse reguleerimine	28
Ülemine söögiriistade korv	29
Ülemine söögiriistade korv	29

5 TOOTE KÄSITAMINE 30

Programmi valiknupp / programmi tühistusnupp	30
Funktsioonklahvid	30
Masina ettevalmistamine	30
Programmi valimine	30
Lisafunktsioonid	30
Pesuaja määramine	34
Programmi tühistamine	35
Soolanäidik (S)	35
Loputusainenäidik (☼)	35
Programmi lõpp	35
Loputusvahendi koguse reguleerimine	35
Veekatkestuse hoiatus	36
Ületäitumise hoiatus	36
InnerClean	36

6 PUHASTAMINE JA HOOLDUS 37

Seadme välispinna puhastamine	37
Masina sisemuse puhastamine	37
Filtriite puhastamine	37
Voolikufiltri puhastamine	38
Tiivikute puhastamine	39
Alumine tiivik	39
Ülemine tiivik	39

7 PROBLEEMIDE LAHENDAMINE 40

1-Ohutusjuhised

- Siit leiata ohutusjuhised, mis aitavad vältida kehavigastuste ja varalise kahju riski.
- Tootja ei vastuta nende juhiste mittejärgimise tagajärjel tekkivate kahjude eest.

⚠ Paigaldus- ja parandustöid tohivad teha üksnes tootja, volitatud hooldusesindaja või maaletooja nimetatud kvalifitseeritud isik.

⚠ Kasutage üksnes originaalosi ja -tarvikuid.

⚠ Ärge parandage ega asendage ühtegi seadme osa, kui seda ei ole selles kasutusjuhendis otseselt nimetatud.

⚠ Ärge muutke seadme tehnilist ehitust.

Ettenähtud otstarve

⚠ See toode on loodud kasutamiseks hoonetes ja siseruumides. Näiteks:

- kaupluste, kontorite ja muude töökohtade töötajate kööginurgas;
- talumajapidamistes;
- hotellide, motellide ja muud tüüpi majutusasutuste klientide kasutatavatel aladel;
- kodumajutustes, pansionaatides.

⚠ Seadmega võib pesta ainult kodutüüpi toidunõusid.

⚠ See seade ei sobi äriliseks või ühiskasutuseks.

- Seadme tööiga on 10

aastat. Selle aja jooksul on saadaval originaalvaruosad, mis tagavad seadme nõuetekohase töö.

Laste, kaitsevõimetute inimeste ja lemmikloomade ohutus

⚠ Alaarenenud füüsiliste, sensorsete või vaimsete võimetega ja/või puudulike kogemuste ja teadmistega isikud ja vähemalt 8-aastased lapsed tohivad seadet kasutada vastutava isiku järelevalve all või kui neid on juhendatud seadme ohutu kasutamise ja riskide osas.

⚠ Alla 3-aastased lapsed tuleb seadmest eemal hoida, välja arvatud juhul, kui nad on pideva järelevalve all.

⚠ Elektriseadmed on lastele ja lemmikloomadele ohtlikud. Lapsed ja koduloomad ei tohi seadmega mängida ega seadmele peale või sisse ronida.

⚠ Seadme paigaldusruumist lahkudes sulgege seadme uks. Lapsed ja koduloomad võivad seadme sisse löksu jääda ja lämbuda.

⚠ Lapsed ei tohi seadet puhastada ega hooldada, va nende ohutuse eest vastutava isiku järelevalve all.

⚠ Säilitage seadme pakkematerjale laste eest varjatud kohas. Need võivad põhjustada kehavigastusi ja

lämbumist.

⚠ Hoidke kõiki seadmes kasutatavaid pesuvahendeid ja lisaaineid kindlas kohas väljaspool laste käeulatus.

⚠ Laste ohutuse tagamiseks lõigake enne seadme kasutuselt kõrvaldamist ära toitekaabel ja muutke kasutuskõlbmatuks nõudepesumasina ukse lukustusmehhanism.

Elektriohutus

⚠ Seade tuleb paigaldamise, hoolduse, puhastamise, parandamise ja liigutamise ajaks vooluvõrgust eraldada.

⚠ Kui toitekaabel on kahjustatud, siis ohtude vältimiseks tuleb see lasta asendada tooja poolt nimetatud kvalifitseeritud isikul, volitatud teenindusesindajal või maaletoojal.

⚠ Ärge pigistage toitekaablit toote alla ega taha. Ärge asetage toitekaablile raskeid esemeid. Toitekaabel ei tohi olla liigselt painutatud või muljutud ega kokkupuutes ühegi soojusallikaga.

⚠ Ärge kasutage seadme pingestamiseks pikenduskaableid, harupesasid ega adaptereid.

⚠ Pistik peab olema lihtsalt ligipääsetav. Kui see ei ole võimalik, peab elektripaigaldis, kuhu seade on ühendatud, olema kooskõlas kehtivate elektriohutuse nõuetega

ja eraldama kõik poolused korraka vooluvõrgust.

⚠ Ärge puudutage toitepistikut märgade kätega!

⚠ Haarake toitekaabli pistikupesast eraldamiseks vahetult pistikust, mitte kaablist.

Teisaldamise ohutus

⚠ Enne seadme teisaldamist eraldage toitekaabel pistikupesast ja ühendage lahti äravoolu ja toitevee liitmikud. Tühjendage seade täielikult sinna jäänud veest.

⚠ Seade on raske; ärge liigutage seda üksinda.

MÄRKUS Ärge hoidke seadet teisaldamise ajal uksest või paneelist.

MÄRKUS Kui peate seadet teisaldama, hoidke seda tagaküljelt ja vältige kallutamist. Seadme kallutamisel esiküljele võivad elektroonikadetailid märguda ja kahjustuda.

MÄRKUS Tagage toote uude asukohta paigaldamisel või puhastamisel, et voolikuid ei väänataks, muljutaks ega vigastataks.

Paigaldamise ohutus

- Et olla valmis toote kasutamiseks, lugege läbi kasutusjuhendis ja paigaldusjuhistes sisalduv teave ning veenduge, et elektri-, veevarustus- ja

äravoolusüsteemid oleksid sobivad. Vastasel juhul tellige vajalikud tööd pädevalt tehnikult ja sanitaartechnikult. Need tegevused on kliendi vastutusel.

- Enne paigaldamist vaadake, et seadmel ei oleks mingeid puudusi. Ärge laske paigaldada kahjustatud seadet.
- Ärge paigaldage seadet keskkonda, mille temperatuur võib langetada alla 0 °C.

⚠ Ärge asetage seadet vaipadele ega sarnastele pindadele. See võib põhjustada tulekahju riski, sest seade ei saa altpoolt vajalikku tuulutust.

⚠ Asetage seade puhtale, tasasele ja jäigale pinnale ning loodige seadistavate tugijalgade abil. Kui jalad pole õigesti seadistatud, ei sulgu üks täielikult ja see põhjustab kuuma auru väljapääsu. Auru väljapääs võib põhjustada tõsiseid põletusi ja vigastusi ning kahjustada teie mööblit.

⚠ Ärge paigaldage seadet kuumusallikate (radiaator, ahi jne) lähedale ega pliidiplaadi alla.

- Kui toodet kavatsetakse kasutada garderoobi/kapi/mooduli sees, siis hoidke garderoobi/kapi/mooduli uksti töötamise ajal lahti, kui seal puuduvad avad piisava õhuringluse tagamiseks.

⚠ Ühendage seade maandatud ja tüübisildil nimetatud

voolutugevusega kaitsmega kaitstud pistikupessa. Maandusühenduse peab kindlasti paigaldama kvalifitseeritud elektrik. Ärge kasutage seadet ilma kohalikele/riiklikele nõuetele vastava maanduseta.

⚠ Ühendage seadme toitejuhtme pistik seadme tüübisildil nimetatud pinge, volutugevuse ja sagedusega pistikupessa.

⚠ Ärge ühendage pistikut loksuvasse, paigast ära, katkisesse, määrdundud, õlisesse või veega kokkupuute riskiga pistikupessa, näiteks kohta, kuhu võib tööpinnalt vett lekkida.

MÄRKUS Kasutage koos seadmega tarnitud uute voolikute komplekti. Ärge taaskasutage vanu voolikuid. Ärge ühendage voolikutele pikendusit.

MÄRKUS Ühendage vee sisselaskevoolik vahetult veekraaniga. Veekraani veerõhk peaks olema vähemalt 0,03 MPa (0,3 baari) aga mitte üle 1 MPa (10 baari). Kui veesüsteemi rõhk on üle 1 MPa (10 baari), tuleb paigaldada rõhuvabastusklapp.

⚠ Vedage toitekaabel ja voolikud nii, et need ei põhjustaks komistamise riski.

Kasutamise ohutus

- Kasutada võib ainult nõudepesumasina jaoks sobivaid pesu- ja loputusvahendeid ning

lisaaineid.

- ⚠ Ärge kasutage seadmes keemilisi lahusteid. Need võivad põhjustada plahvatusohtu.
- ⚠ Seadmes olev pesuvesi ei ole joodav.
- ⚠ Nõudepesumasina pesuvahendid on leelised ja võivad olla allaneelamisel väga ohtlikud. Vältige nende nahale ja silma sattumist ning hoidke lapsed seadme avatud uksest eemal. Veenduge pärast pesutsükli, et pesuvahendi dosaator on tühi.
- ⚠ Kui ülemine ja alumine korb täies ulatuses välja tõmmata, jääb korvide kogu raskus seadme ukse kanda. Ärge istuge uksele ega toetage sellele muid raskusi, muidu võib seade ümber minna.
- ⓘ Seadme suurim pesemisjõudlus on nimetatud jaotises “**Tehnilised andmed**”.
- ⚠ Vigastuste vältimiseks paigutage terava otsa või servaga nõud (nt serveerimiskahvel, leivanuga jms) nõudekorvis horisontaalselt või teravikuga allapoole.
- ⚠ Kui peate seadme töötamise vahel ukse avama, siis tehke seda ettevaatlikult. Hoiduge seadmest paiskuvat kuuma auru või kuuma vee eest.
- ⚠ Ärge käivitage katkist või

kahjustatud seadet. Eraldage seade toiteallikast (või lülitage kaitselüliti välja, kui seade on niimoodi ühendatud), sulgege veekraan ja kutsuge volitatud teenindusesindaja.

- ⚠ Ärge asetage seadmele ega selle lähedale lahtise leegi allikaid (süüdatud küünlad, sigarett jne). Ärge hoidke seadme lähedal mingeid süttivaid/tuleohtlikke aineid.
- ⚠ Ärge ronige seadme peale.
 - Kui seadet ei kasutata pikemat aega, siis eraldage pistik toiteallikast ja sulgege veekraan.

Puhastamise ja hoolduse ohutus

- ⚠ Ärge peske seadet ohtra või voolava veega.
- ⚠ Ärge puhastage seadet teravate ega abrasiivsete tööriistadega. Ärge puhastage seadet kodupuhastusvahendi, pesuvahendi, gaasi, bensini, lahusti, alkoholi, laki vm sellisega.

MÄRKUS Pärast seadme puhastamist pange kindlasti tagasi ka puhastatud filter. Vastasel juhul võivad pumbad ummistuda ja seade saab kahjustada.

Sisevalgustus

- ⚠ Olenevalt seadme mudelist tuleb sisevalgustuse valgusdiodi/pirni vahetamiseks kutsuda volitatud teenindusesindaja.

See jaotis kehtib WiFi-funktsiooniga toodete kohta.

Sagedusriba 2,4 GHz

Max juhtivus: < 100mW

CE vastavusdeklaratsioon

Arçelik A.Ş. Kinnitab, et see seade vastab juhistele 2014/53/EU.

EU-i vastavusdeklaratsiooni täistekst on veebilehel:

Tooted, aadress

- i** Tooteandmebaasis talletatava mudeliteabe leiate järgmiselt veebisaidilt, otsides energiamärgisel olevat mudelinumbrit (*).

<https://eprel.ec.europa.eu/>



XXXXXXXXXX (*)



Teade katsetusasutustele

Töökindluse katseteks vajalikud andmed edastatakse vastava taotluse alusel.

Taotlused saab saata e-posti teel järgmisele aadressile:

dishwasher@standardloading.com

Lisage taotlust saates e-kirjale ka katsetatava seadme kood, inventari- ja seerianumber ning oma kontaktandmed. Seadme kood, inventari- ja seerianumber on kirjas ukse küljele kinnitatud tüübisildil.

Vastavus standarditele ja katsetest saadud andmetele / EÜ vastavusdeklaratsioon

CE Seadme arendus-, tootmis- ja müügietaapid vastavad kõigis asjaomastes Euroopa Ühenduse eeskirjades sätestatud ohutusnõuetele. 2014/35/EU, 2014/30/EU, 93/68/EC, IEC 60436 / EN 60436

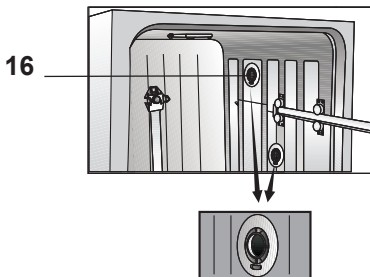
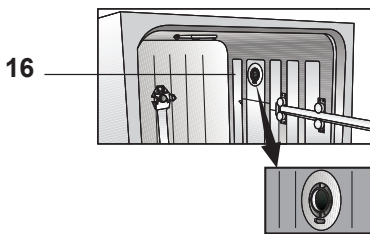
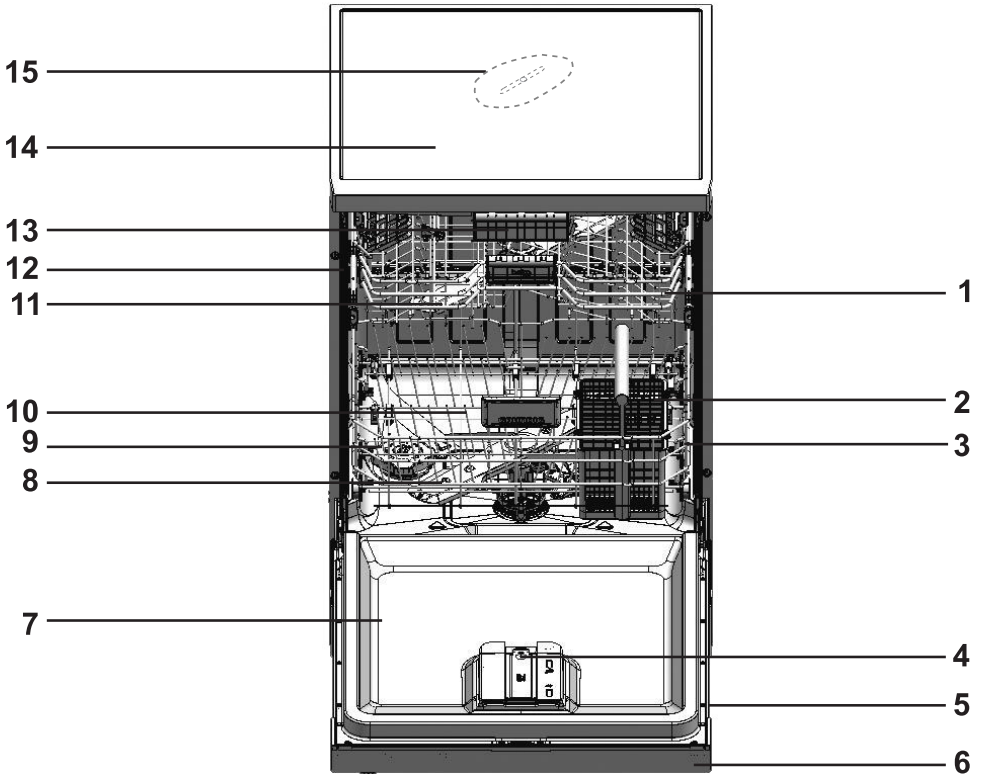
Tehnilised andmed

Suurim pesemisjõudlus (vaadake energiamärgist ja kiirjuhendis esitatud Programmi andmete ja keskmiste kuluväärtuste tabelit.)
Kõrgus (vaadake paigaldusjuhendit)
Laius 60
Sügavus 57
Võimsustarve 220-240 V, /50 Hz *
Koguvõimsus 1800-2100 W *
Küttekeha võimsus 1800 W *
Summaarne voolutugevus: 10 A *
Pumba võimsus 90-125 W *
Tühjenduspumba võimsus 30 W *
* Üksikasjalikke elektrilisi väärtusi vaadake seadme uksele asuvalt tüübisildilt.
Veesurve 0.3-10 baari (= 3-100 N/cm ² = 0.03-1.0 MPa)

- i** Tehnilisi näitajaid võidakse seadme kvaliteedi parandamiseks ette teatamata muuta.
- i** Juhendis leiduvad joonised on skemaatilised ega pruugi vastata täpselt teie seadmele.
- i** Seadmele märgitud või sellega kaasas olevates trükimaterjalides esitatud väärtused on saadud laboris vastavalt kehtivatele standarditele. Olenevalt seadme kasutamisest ja keskkonnatingimustest võivad need väärtused erineda.

3-Teie nõudepesumasin

Ülevaade



1. Ülemine korv
2. Söögiriistade korv
3. Alumine korv
4. Vedel-/geelpesuvahendi ja loputusvahendi automaatne doseerimissüsteem
5. Tüübisilt
6. Juhtpaneel
7. Uks
8. Alumine tiivik
9. Soolamahuti kaas
10. Filtrid
11. Ülemine tiivik
12. Ülemise korvi siin
13. Ülemine söögiriistade korv(olenevalt mudelist)
14. Ülemine plaat(olenevalt mudelist)
15. Laetiivik(olenevalt mudelist)
16. Ventilaatorikuivatussüsteem(olenevalt mudelist)

Paigaldamine

! Lugege esmalt jaotist "Ohutusjuhised"! Paigaldustöid tohivad teha üksnes tootja, volitatud hooldusesindaja või maaletooja nimetatud kvalifitseeritud isik. Enne volitatud teenindusest seadme paigalduse tellimist veenduge, et elektri-, vee- ja kanalisatsioonisüsteem vastavad nõuetele. Vastasel juhul tellige vajalikud tööd pädevalt tehnikult ja sanitaartechnikult.

i Paigalduskoha ning elektri-, vee- ja kanalisatsioonisüsteemi ettevalmistamine on kliendi ülesanne.

! Seade tuleb lasta paigaldada ja elektrisüsteemiga ühendada volitatud hooldustehnikul. Tootja ei vastuta kahju eest, mis on tingitud kvalifitseerimata isikute tehtud toimingutest.

! Enne paigaldamist vaadake, et seadmel ei oleks mingeid puudusi. Ärge laske paigaldada kahjustatud seadet. Kahjustatud seade võib kujutada ohtu.

i Seadme kohaleasetamisel pärast paigaldamist või puhastamist vältige vee sisse- ja väljalaskevoolikute kokkusurumist, muljumist ja väänamist.

i Iseseisvate või tööpinna aluste mudelite esipinda ei tohi eemaldada. Eemaldamine tühistab garantii.

Seadme kohaleasetamisel hoiduge pööranda, seinte, torude jms kahjustamisest. Ärge hoidke seadet teisaldamise ajal uksest või paneelist.

Sobiv paigalduskoht

i Seadme paigalduskohas ei tohi olla lukustatavat tiib- ega lükandust, mis võiks piirata seadme ukse täielikku avamist.

i Valige selline koht, kus saab nõusid

kiiresti ja mugavalt masinasse panna ja sealt välja võtta.

- Asetage seade tugevale ja tasasele pörandale, mis on piisava kandevõimega! Seade tuleb paigaldada tasasele pinnale, et ust saaks kindlalt ja ilma vaevata sulgeda.
 - Ärge paigaldage seadet kohta, kus temperatuur võib langeda alla 0 °C.
 - Asetage seade jäigale pörandale. Ärge asetage seda pikkade narmastega vaibale vms aluspinnale.
- !** Ärge asetage seadet elektri kaablile.
- Valige selline koht, et nõusid saaks kiiresti ja mugavalt masinasse panna ja sealt välja võtta.
 - Paigaldage seade veekraani ja äravooluava lähedusse. Valige paigalduskoht selle arvestusega, et pärast seadme ühendamist ei peaks seda enam ümber tõstma.

Seadme ühendamine veetorustikuga

i Seadme või toidunõude kahjustamise vältimiseks elamu torustikus või veepaigaldises oleva mustusega (liiv, savi, rooste) on soovitatav paigaldada vee sisselaskefilter.

Lubatud veetemperatuur: kuni 25 °C (60 °C toodetel, millel on Aquasafe+; vaadake jaotist Aquasafe+)

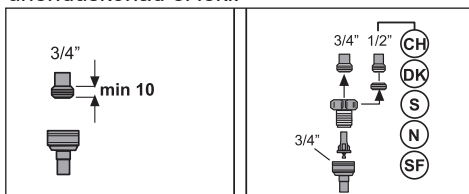
Nõudepesumasinat ei tohi ühendada lahtiste soojaveeseadmete ega läbivoolu-veesoojenditega.

MÄRKUS Ärge kasutage uut seadet vana või kasutatud sisselaskevoolikuga. Kasutage seadmega kaasas olevat uut sisselaskevoolikut. Ärge ühendage voolikutele pikendususi.

MÄRKUS Ühendage vee sisselaskevoolik vahetult veekraaniga. Veekraani veesurve peaks olema vähemalt 0,3 baari aga mitte üle 10 baari. Kui veesurve ületab 10 baari, tuleb paigaldada rõhuvabastusklapp.

MÄRKUS Vee sisse- ja väljalaskevoolikud peavad alati olema terved ja korralikult kinnitatud.

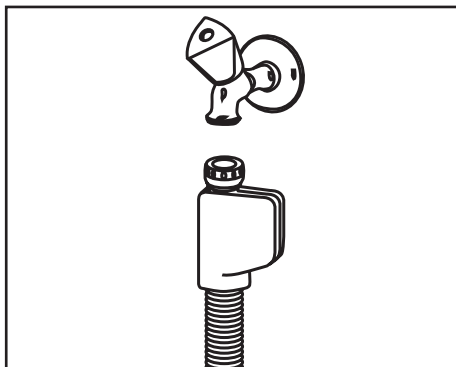
MÄRKUS Pärast voolikute ühendamist keerake kraanid lõpuni lahti ja veenduge, et ühenduskohad ei leki.



Aquasafe+

(olenevalt mudelist)

Süsteem Aquasafe+ kaitseb veelekete eest, mis võivad tekkida vooliku sisenemiskohas. Elektrisüsteemi kahjustuste vältimiseks ei tohi seadme elektrikipli sattuda vett.

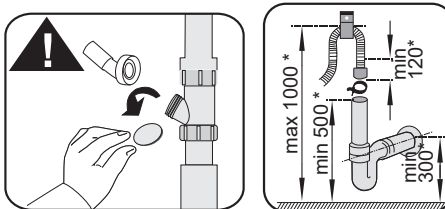
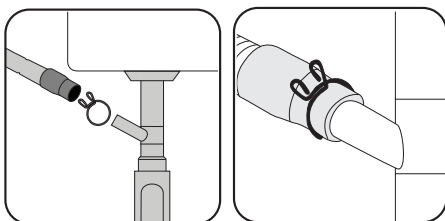


! Kuna voolikusüsteemis on elektrikontakte jms, siis ärge lõigake voolikut lühemaks või kasutage pikendusvoolikuid.

! Kui süsteem Aquasafe+ on kahjustatud, eemaldage toitekaabli pistik pistikupesast ja võtke ühendust volitatud teenindusega.

Ühendamine kanalisatsiooniga

Tühendusvooliku saab ühendada otse äravooluga või kraani äravooluavaga. Üksikasjaliku teabe leiate koos seadmega tarnitud paigaldusjuhendist.



- i** Kasutatud nõudepesuvett ei tohi juhtida pinnasesse, vaid tühjendusvoolik tuleb ühendada äravoolusüsteemiga.

Seadme jalgade reguleerimine

Kui seadme ust ei saa korralikult sulgeda või kui see kergelt tõugates kõigub, tuleb reguleerida seadme jalgu. Reguleerige seadme jalgu nii, nagu on näidatud sellega kaasas olevas kasutusjuhendis.

- !** Kui nõudepesumasina üks ei ole korralikult seadistatud, võib aur välja paiskuda. Kuum auru võib põhjustada tõsiseid põletusi ja vigastusi ning kahjustada teie mööblit.

Ühendamine elektritoitevõrguga

- !** Ühendage seade maandatud pistikupesaga, millel on tabelis „Tehnilised andmed” esitatud väärtustele vastav kaitse. Meie ettevõtte ei vastuta kahjude eest, mis võivad tekkida seadme kasutamisel maanduseta (isegi kui see on kohalike eeskirjadega lubatud).

- Ühendamisel tuleb järgida riigis kehtivaid eeskirju.
- Toitekaabli pistik peab olema pärast seadme paigaldamist kergesti ligipääsetav.
- Ühendage seade 16 A kaitsmega kaitstud ja maandatud pistikupesassa.
- Seadme pinge peab vastama toitevõrgu pingele.

- !** Ärge kasutage seadme ühendamiseks pikendusjuhtmeid ega harupesasid.

- !** Kahjustatud toitekaabel tuleb lasta välja vahetada volitatud hooldustehnikul.

5- Ettevalmistused

Nõuandeid energia kokkuhoiuks

Alljärgnev teave aitab teil seadet kasutades keskkonda ja elektrienergiat säästa. Enne nõude asetamist seadmesse eemaldage neilt suuremad toidujäägid. Ärge kasutage seadet pooltühjalt. Pesuprogrammi valikul lähtuge programmiteabe ja kuluvaärtuste tabelist. Ärge ületage nõudepesuvahendi pakendil soovitatud kogust.

Veepihmendussüsteem

Seadmel on veepihmendussüsteem, mis vähendab sissetuleva vee karedust. Süsteem pehmendab seadmesse sisenevat vett sedavõrd, et nõud saaksid korralikult puhtaks. Selleks kasutatakse nõudepesumasinala mõeldud soola.

Veepihmendussüsteemi reguleerimine

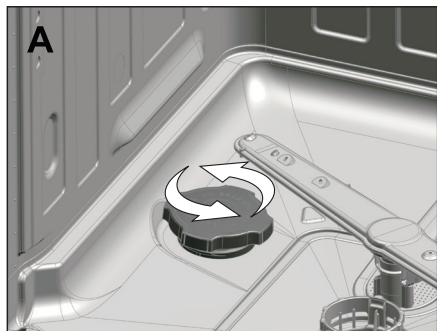
Kui veepihmendussüsteem on õigesti reguleeritud, peseb masin tõhusamalt.

- i** Seadistage vee pehmuse väärtus vastavalt seadmega kaasas olevatele vee karedust puudutavatele juhistele.

Soola lisamine

- i** Kasutage seadmes ainult spetsiaalset nõudepesumasinatele mõeldud veepihmendussoola.

1. Kõigepealt võtke alumine korv veepihmendussoola lisamiseks välja.
2. Keerake soolamahuti kaant avamiseks vastupäeva (A).



3. Lisage soolamahutisse 1 liiter vett (ainult esimesel kasutuskorral).
4. Lisage soolakambrisse soola. Segage soola lusikaga, et see vees kiiremini lahustuks.



Soolamahutisse võib panna umbes 2 kg veepehmenussoola.

5. Kui mahuti on täis, asetage kaas tagasi ja kinnitage see korralikult.



Soola tuleb lisada vahetult enne seadme käivitamist. Nii juhitakse liigne soolvesi seadmest kohe ära, mis aitab vältida rooste tekkimist. Kui te ei alusta kohe pesemist, laske seadmel kõige lühema programmiga tühjalt töötada.



Kuna müügil olevad soolad on erineva jämedusega ja vee karedus varieerub, võib soola lahustumiseks vees kuluda mitu tundi. Seetõttu jääb soolanäidik pärast masinasse soola lisamist mõneks ajaks põlema.

Pesuvahend

Masinas võib kasutada pulber-, tablett-, vedel- ja geelpesuvahendit.



Kasutage masinas ainult spetsiaalset nõudepesumasinatele mõeldud pesuvahendit. Soovitame mitte kasutada pesuvahendeid, mis sisaldavad keskkonnale kahjulikku kloori ja fosfaati.

Teie nõudepesumasinal on vedel-/

geelpesuvahendi automaatne doseerimissüsteem

See süsteem reguleerib loputusvahendi ja vedel-/geelpesuvahendi kasutatavat kogust automaatselt vastavalt valitud pesuprogrammile.



Vedel-/geelpesuvahendi doseerimise automaatse reguleerimise funktsiooni sisse- või väljalülitamiseks lugege läbi jaotises „Toote kasutamine“ toodud teave.



Kui vedel-/geelpesuvahendi automaatse doseerimise funktsioon on sisse lülitatud, siis kui pesuvahendi kambris on vedel-/geelpesuvahend, süttib paneelil vedel-/geelpesuvahendi automaatse doseerimise märgutuli. Kui pesuvahendi kambris on väike kogus või pole üldse pesuvahendit, siis märgutuli vilgub.



Kui vedel-/geelpesuvahendi automaatse doseerimise märgutuli hakkab vilkuma, on kambris piisavalt pesuvahendit vähemalt viie pesutsükli jaoks.

- Vedel-/geelpesuvahendi automaatse doseerimissüsteemi tehasesätteid on määratud pesuvahendi tootjate soovitatud pesuvahendikoguste alusel.
- Sätete menüüs saate vedel-/geelpesuvahendi automaatse doseerimissüsteemi sätteid muuta kas endale sobivaks või pesuvahendi tootja soovitudele vastavaks, kui kasutate mõne teise tootja vedel-/geelpesuvahendit.



Vedel-/geelpesuvahendi ja loputusvahendi automaatse doseerimissüsteemi sätete muutmiseks järgige jaotises „Toote kasutamine“ toodud juhiseid.



Lisaks üksnes pesuvahendina

toimivatele vedel-/geelpesuvahenditele on olemas ka loputusvahendi ja/või veepehmedajana toimivaid vedel-/geelpesuvahendeid. Nende pesuvahendite kasutamisel järgige tootja soovitusi.

Pesuvahendi tootja soovitusel vedel-/geelpesuvahendi kasutatava koguse osas on järgmised.

Kergelt määratud nõud 20 ml

Keskmiselt määratud nõud 25 ml

Väga määratud nõud 30 ml

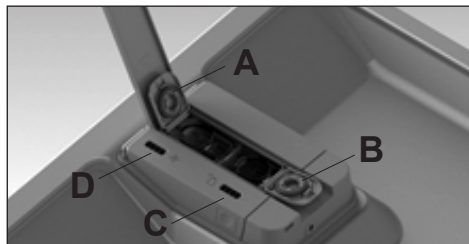
- i** Mõned pesugeelid ei tarvitse automaatdoserimiseks sobida, kuna on liiga viskoossed. Kandke sedalaadi pesuvahendid nõudepesumasina ukse sisepinnale või pange otse nõudepesumasinasse, järgides pesuvahendi valmistaja

Vedel-/geelpesuvahendi ja loputusvahendi lisamine

Vedel-/geelpesuvahendi automaatne doseerimissüsteem asub nõudepesumasina uksele.



Avage nõudepesumasina uks täielikult, seejärel avage dekoratiivne kate, nagu näidatud nooltega 1 ja 2.



Avage joonisel tähega (A) kujutatud kate ja lisage loputusvahendit. Avage joonisel tähega (B) kujutatud kate, lisage vedel-/geelpesuvahendit ja sulgege katted.

- i** Seadmel tähisega (C) märgistatud näidik teavitab teid sellest, milline on vedel-/geelpesuvahendi kogus kambris.
- i** Seadmel tähisega (D) märgistatud näidik teavitab teid sellest, milline on loputusvahendi kogus kambris.
- i** Kui loputusvahendit satub mahuti välispinnale, pühkige see ära. Vastasel juhul tekitab see järgmise pesutsükli ajal vahtu, vähendades seadme pesemistõhusust.
- i** Nõudepesumasinas kasutatav loputusvahend on eritoode, mida soovitakse kasutada kuivamise kiirendamiseks ning pestud nõudele vee- ja lubjaplekkide sadestumise vältimiseks. Seetõttu tuleb loputusvahend panna kindlasti ainult loputusvahendi mahutisse ja kasutada üksnes spetsiaalseid nõudepesumasinatele mõeldud loputusvahendeid.

Vedel-/geelpesuvahendi automaatse doseerimissüsteemi kasutamine

Vedel-/geelpesuvahendi automaatse doseerimise funktsiooni kasutamiseks valige juhtpaneelil vedel-/geelpesuvahendi automaatse doseerimise funktsioon.

Kui funktsioon aktiveeritakse, süttib funktsiooninäidik ja süsteem kasutab iga pesuprogrammi puhul sobivas koguses pesuvahendit ja loputusvahendit.

- i** Funktsiooni väljalülitamiseks vajutage klahvi uuesti.
- i** Kui on valitud vedel-/geelpesuvahendi automaatse doseerimise funktsioon, ärge kasutage teist liiki pesuvahendit (pulber, tablett jne).

Kui vedel-/geelpesuvahendi automaatne doseerimissüsteem on täis ja te soovite kasutada mõnda teist tüüpi pesuvahendit, siis lülitage vedel-/geelpesuvahendi automaatse doseerimise funktsioon juhtpaneelil välja. Seejärel saate kasutada pulber-, tablett-, vedel- või geelpesuvahendit.

i Kasutage ainult nõudepesumasinale sobivat vedel-/geelpesuvahendit..

! Ärge segage erineva kaubamärgiga tooteid

i Ärge lisage vedel-/geelpesuvahendi kambrisse ühtegi muud vedelikku või puhastuskemikaali (äädikat, valgendit vms) peale vedel-/geelpesuvahendi..

i Vedel-/geelpesuvahendi automaatses doseerimissüsteemis ei tohi kasutada pesuvahendit, mis on kaotanud voolavuse ja muutunud sitkeks

Pärast pakendi avamist tuleb vedel-/geelpesuvahend lühikese aja jooksul ära kasutada. Avatud pakendis võivad vedel-/geelpesuvahendid aja jooksul kaotada oma voolavuse.

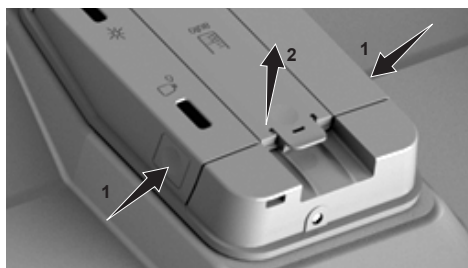
i Enne uue kaubamärgiga või teist sorti vedel-/geelpesuvahendi kasutuselevõtmist veenduge, et eelmine pesuvahend oleks täielikult ära kasutatud, ja seejärel eemaldage vedel-/geelpesuvahendi mahuti ja peske see kraaniveega puhtaks.

i Lisage loputusvahendi kambrisse üksnes loputusvahendit ja pesuvahendi kambrisse üksnes vedel-/geelpesuvahendit.

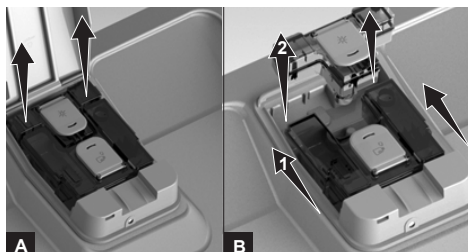
Kui te lisamisel kogemata eksite, eemaldage kohe kambrid seadmest, tühjendage need ja puhastage voolava vee all.)

Vedel-/geelpesuvahendi ja loputusvahendi kambri eemaldamine ja paigaldamine

Loputusvahendi ja pesuvahendi kambrite eemaldamiseks vajutage süsteemi katet mõlemal küljel, nagu näidatud nooltega nr 1, ja tõstke kate noolega nr 2 näidatud suunas.



Tõstke välja ja eemaldage loputusvahendi kamber (A).



Liigutage pesuvahendi kambrit (B) noolega (1) näidatud suunas ja tõstke eemaldamiseks (2). Kui puhastamine või vahendi lisamine on lõpetatud, tehke ülaltoodud toimingud vastupidises järjekorras ja paigaldage loputusvahendi ja pesuvahendi kambrid tagasi

Pulberpesuvahendid

i Valitud pesuprogrammi jaoks pulberpesuvahendi õige koguse valikul lähtuge programmiteabe ja kuluväärtuste tabelist.

i Pulberpesuvahendi saate kanda nõudepesumasina ukse sisepinnale või panna otse nõudepesumasinasse.

i Pulberpesuvahendi kasutamiseks avage sätete menüü ning lülitage välja vedel-/geelpesuvahendi automaatne

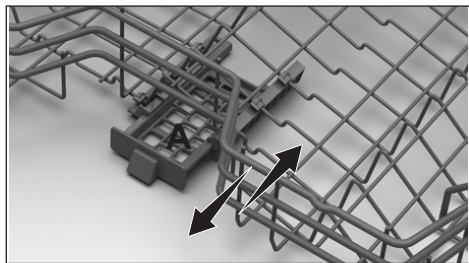
doseerimissüsteem ja (kui olemas) tablettpesuvahendi funktsioon.

- i** Pulberpesuvahendeid tohib kasutada üksnes ilma eelpesuta programmidega. Vt programmiteabe ja kuluväärtuste tabelit.
- i** Ilma eelpesuta lühikeste programmide puhul kasutage pulberpesuvahendit, sest tabletid vajavad lahustumiseks pikemat aega ja kõrgemat temperatuuri.

Tablettpesuvahendid

Tablettpesuvahendid toimivad lisaks pesemisele ka veepehmeni ja/või loputusvahendina. Mõned pesuvahendid sisaldavad ka näiteks klaasi või roostevaba terase kaitseks mõeldud aineid või muid eriotstarbelisi pesukemikaale.

- i** Tablettpesuvahendiga saavutatakse rahuldavad tulemused ainult teatud tingimustel. Nõud saavad kõige paremini puhtaks, kui kasutada masinas eraldi pesuvahendit, loputusvahendit ja veepehmenussoola..



- i** Asetage tablettpesuvahend nõudepesumasina ülemises korvis asuvasse tablettpesuvahendi kambrisse (A).
- i** Tablettpesuvahendi kasutamisel saate kasutada tablettpesuvahendi funktsiooni, mis parandab nõudepesumasina kuivatamisjõudlust (olenevalt mudelist)..

Müügil on järgmised tablettpesuvahendid.

Kaks ühes: sisaldavad pesuainet,

loputusvahendit või veepehmenussoola

Kolm ühes: sisaldavad pesuainet,

loputusvahendit ja veepehmenussoola

Neli ühes: sisaldavad lisaks pesuainele, loputusvahendile ja veepehmenussoolale ka klaasikaitsevahendit

Viis ühes: sisaldavad lisaks pesuainele, loputusvahendile ja veepehmenussoolale ka klaasi- ja roostevaba terase kaitsevahendit.

- i** Tablettpesuvahendi kasutamisel järgige pakendil toodud tootja juhiseid.

- i** Kui tablettpesuvahendit kasutades jäävad nõud pesuprogrammi lõppemisel märjaks ja/või kui märkate lubjasetet (eriti klaasidel), pöörduge pesuvahendi tootja poole.

Üleminek tablettpesuvahendilt pulberpesuvahendile:

1. Hoolitsege, et soola- ja loputusainemahuti oleksid täis.
2. Valige maksimaalne vee kareduse säte ja laske masinal töötada tühjalt.
3. Pärast tühja pesutsükli vaatade kasutusjuhendit ja reguleerige vee kareduse sätet vastavalt kohalikule kraaniveele.
4. Määrake loputusvahendi sätteid.

Esemed, mida ei tohi pesta nõudepesumasina


- Ärge peske nõudepesumasinas nõusid, mis on määratud sigaretituhaga, küünlavahaga, poleerimisvahendiga, värvainega, kemikaalidega vms.
- Ärge peske nõudepesumasinas puidust või luust varrega söögiriistu, liimitud ja kuumaõrnu esemeid, vase- ja tinakihiga kaetud nõusid.
- i** Trükimustriga portselanist ning alumiiniumist ja hõbedast esemed võivad nõudepesumasinas pestes tuhmiks muutuda või pleekida, nagu ka käsitsi pesemisel. Õrnem klaas

ja kristall võib ajapikku hägusaks muutuda. Enne lauanõude ostmist soovitame kontrollida, kas neid võib pesta nõudepesumasina.

Nõude asetamine masinasse

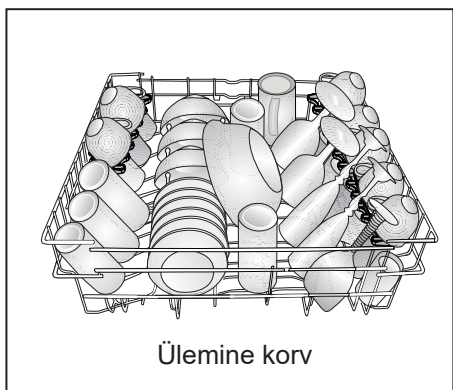
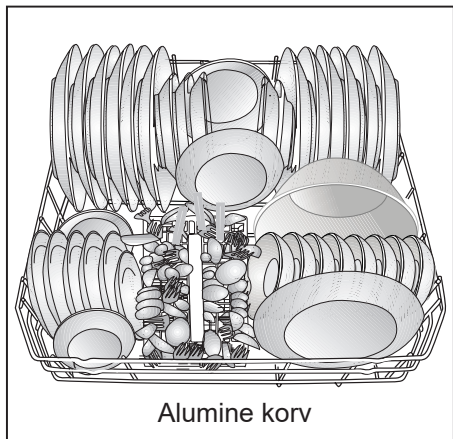
Nõudepesumasina optimaalseks kasutamiseks, mis tagab minimaalse elektrikulu ning võimalikult tõhusa pesu ja kuivatamise, tuleb nõude asetamisel masinasse järgida kindlaid reegleid.

- Enne nõude asetamist masinasse eemaldage neilt suuremad toidujäägid (kondid, seemned jms).
- Võimalusel paigutage õhukesed ja kitsad nõud korvide keskele.
- Asetage tugevalt määrdunud ja suuremad esemed alumisse korvi, väiksemad, õrnad ja kerged esemed aga ülemisse korvi.
- Õõnsad nõud (nt kausid, klaasid ja pannid) asetage nõudepesumasinasse põhi ülespool. Siis ei kogune neisse vesi.

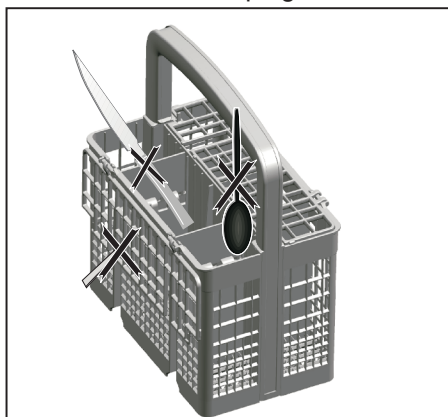
 Vigastuste vältimiseks paigutage terava otsa või servaga nõud (nt serveerimiskahvel, leivanuga jms) nõudekorvis horisontaalselt või teravikuga allapoole.

Tühjendage kõigepealt alumine korv ja seejärel ülemine korv.

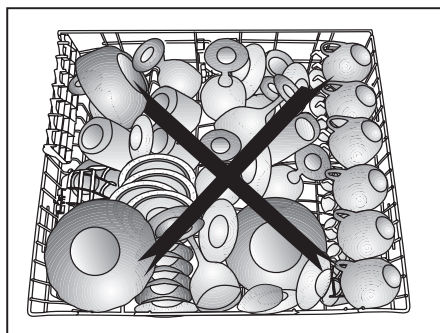
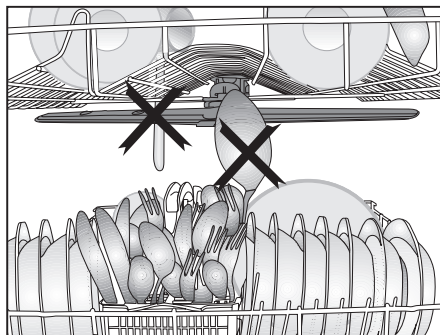
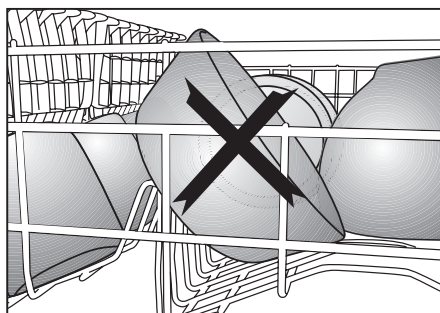
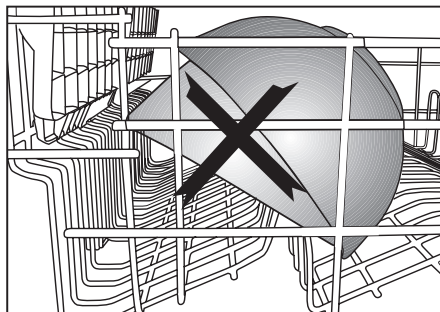
Soovitusi nõudepesumasina täitmiseks



Nõude vale paigutus



Nõude vale paigutus

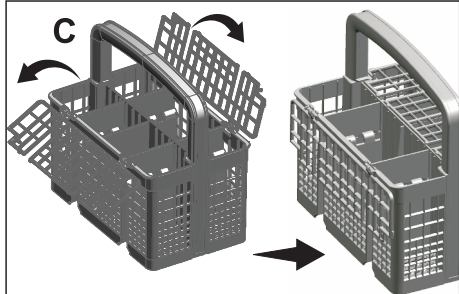
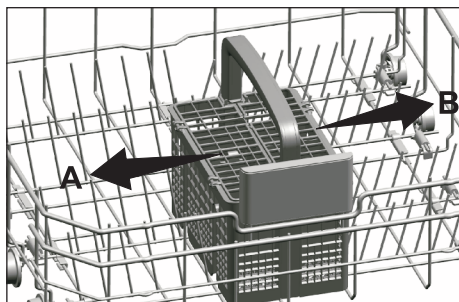


Söögiriistade korv

(olenevalt mudelist)

Söögiriistade korv on mõeldud nugade, kahvlite, lusikate jms tõhusamaks puhastamiseks.

Kuna söögiriistade korvi on võimalik nihutada (A, B), saate asetada nõud alumisse korvi ja teha ruumi suurematele esemetele.

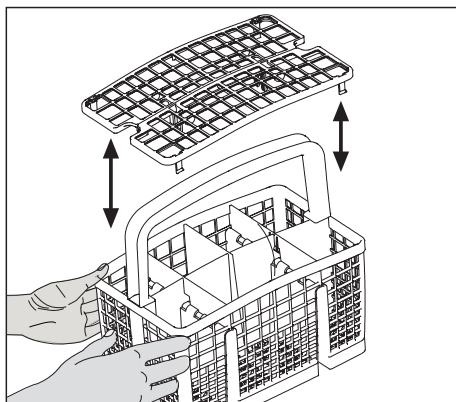
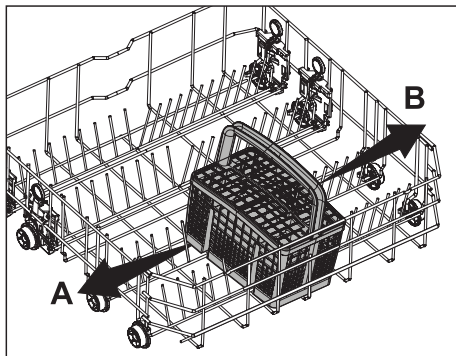


Söögiriistade korv

(olenevalt mudelist)

Söögiriistade korv on mõeldud nugade, kahvlite, lusikate jms tõhusamaks puhastamiseks.

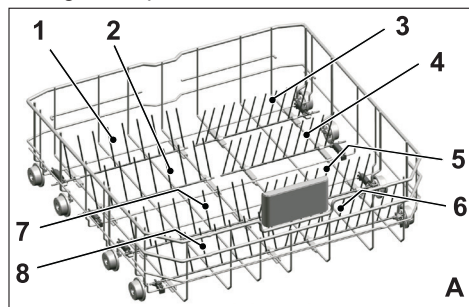
Kuna söögiriistade korvi on võimalik nihutada (A, B), saate asetada nõud alumisse korvi ja teha ruumi suurematele esemetele.



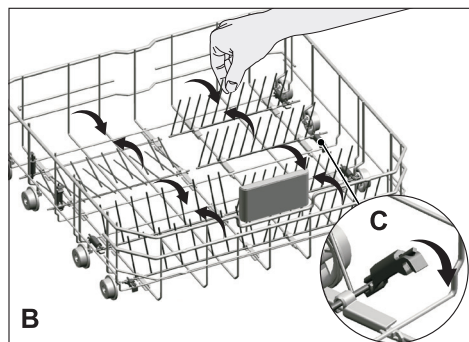
Alumise korvi kokkupööratavad toed

(olenevalt mudelist)

Kuus kokkupööratavat tuge (A) masina alumises korvis hõlbustavad suurte esemete (nt pannid, kausid jms) paigutamist. Suuremate esemete mahutamiseks saate toed ükshaaval või korraga lahti pöörata.



Kokkupööratavate tugede seadmiseks horisontaalasendisse haarake toe keskelt ja lükake seda noolte (B) suunas. Tugede seadmiseks tagasi vertikaalasendisse tõstke need lihtsalt üles. Kokkupööratavad toed kinnituvad klõpsatusega tagasi kohale

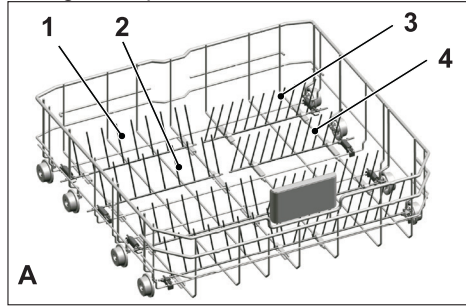


i Kui hoida tugesis horisontaalasendisse viies otstest, võivad need kõveraks minna. Seetõttu tuleks tugesis horisontaal- või vertikaalasendisse viies hoida neid raami keskelt ja lükata noole suunas.

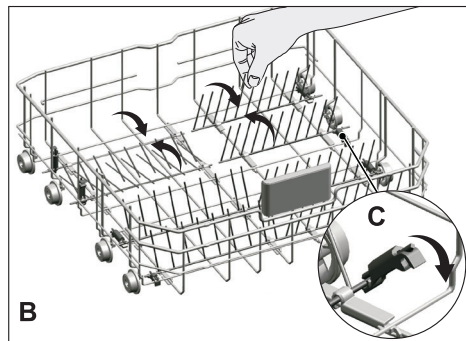
Alumise korvi kokkupööratavad toed

(olenevalt mudelist)

Kuus kokkupööratavat tuge (A) masina alumises korvis hõlbustavad suurte esemete (nt pannid, kausid jms) paigutamist. Suuremate esemete mahutamiseks saate toed ükshaaval või korraga lahti pöörata.



Kokkupööratavate tugede seadmiseks horisontaalasendisse haarake toe keskelt ja lükake seda noolte (B) suunas. Tugede seadmiseks tagasi vertikaalasendisse tõstke need lihtsalt üles. Kokkupööratavad toed kinnituvad klõpsatusega tagasi kohale



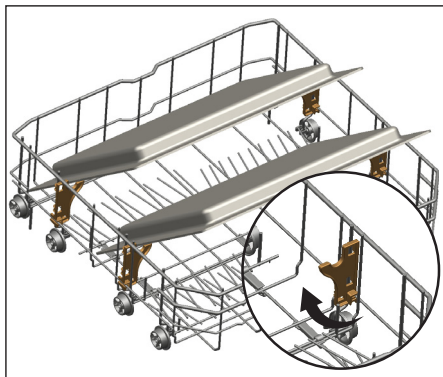
i Kui hoida tugesis horisontaalasendisse viies otstest, võivad need kõveraks minna. Seetõttu tuleks tugesis horisontaal- või vertikaalasendisse viies hoida neid raami keskelt ja lükata noole suunas.

Toed Tray Wash

(olenevalt mudelist)

Kasutage tugesid nõude pesemiseks alumises korvis.

Sobiva programmi ja funktsiooni valimiseks leiate teavet lisafunktsioonide jaotisest.

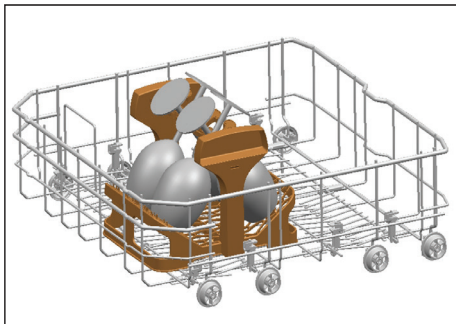


Tarvik SoftTouch

(olenevalt mudelist)

Masina alumises korvis olev tarvik (SoftTouch Accessory) võimaldab

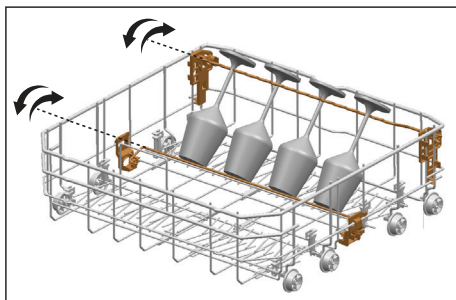
kergestipurunevaid klaase turvaliselt pesta.



Alumise korvi klaasihoidik

(olenevalt mudelist)

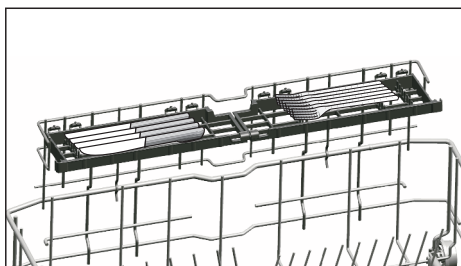
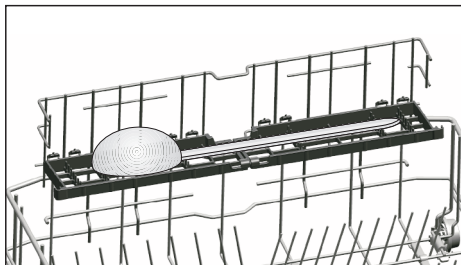
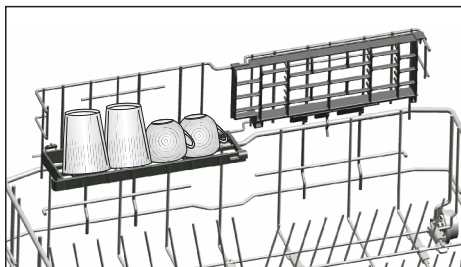
Masina alumises korvis oleva klaasihoidiku abil saab suuremaid ja kõrgemaid klaase turvaliselt pesta.



Alumise korvi mitmeotstarbeline / reguleeritava kõrgusega rest

(olenevalt mudelist)

Selle tarviku abil, mis asub masina alumises korvis, saab käepäraselt pesta pika varrega kulpe, leivanuge ja klaase.

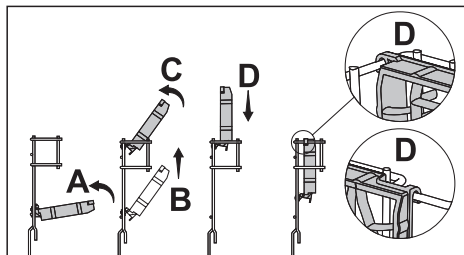


i Reste saab liigutada vastavalt vajadusele alumisse või ülemisse asendisse või sulgeda, et saada alumises korvis rohkem ruumi.

! Jälgige, et tiivik ei riivaks restidele asetatud nõusid.

Restide sulgemine

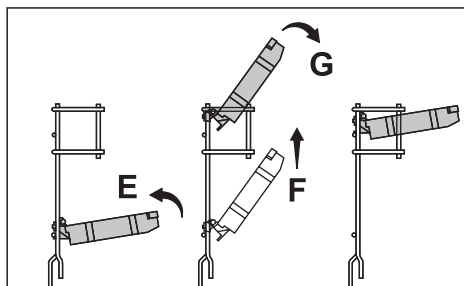
1. Pöörake rest kokku (A).
2. Lükake rest üles (B).
3. Seadke rest püstiasendisse (C).
4. Lükake rest alla ja fikseerige see klambritega (D).



i Restide avamiseks korrake toimingut vastupidises järjekorras.

Restide kõrguse reguleerimine

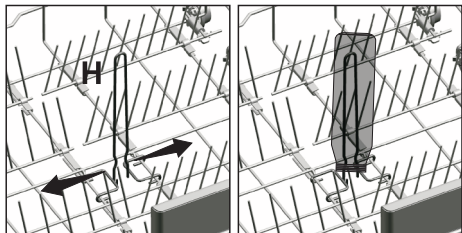
1. Pöörake rest kokku (E).
2. Lükake rest üles (F).
3. Avage rest soovitud kõrgusel (G).



Alumise korvi pudelirest

(olenevalt mudelist)

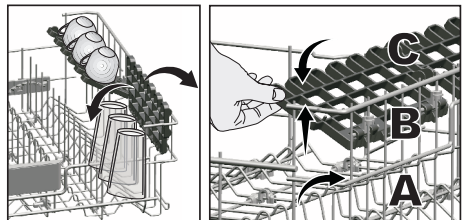
Pudeliresti abil on kergem pesta suure suuga piklikke esemeid. Kui pudelirest pole kasutusel, saate selle mõlemalt küljelt tõmmates korvist välja võtta (H).



Ülemise korvi reguleeritava kõrgusega rest

(olenevalt mudelist)

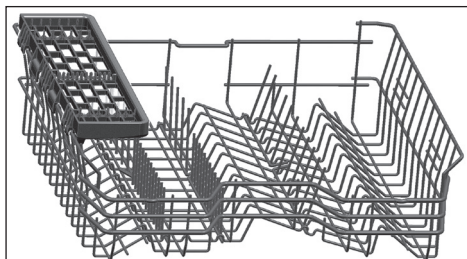
Masina ülemises korvis olevate reguleeritava kõrgusega restide alumist ja ülemist osa saab vastavalt klaaside, tasside vms kõrgusele alla ja üles lükata (A, B, C).



Ülemise korvi mitmeotstarbeline rest

(olenevalt mudelist)

Selle tarviku abil, mis asub masina ülemises korvis, saab käepäraselt pesta pika varrega kulpe ja leivanuge.



Kui te ei soovi ülemise korvi mitmeotstarbelist resti kasutada, tõstke see eemaldamiseks üles.

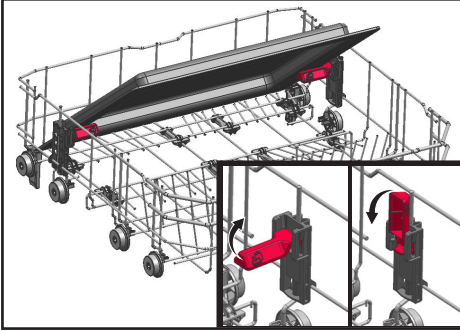


Kui soovite ülemise korvi mitmeotstarbelist resti jälle kasutada, saate selle hõlpsalt ülemise korvi küljele kinnitada.

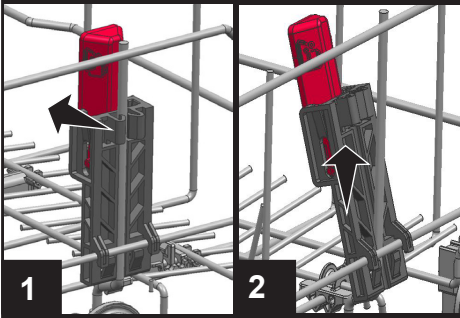


Toed küpsetusplaadi pesemiseks

Saate kasutada toed küpsetusplaadi pesemiseks, kui soovite pesta küpsetusplaati alumises korvis. Õige programmi ja funktsiooni valimiseks vaadake jaotist Lisafunktsioonid. Võite selle osa kokku klappida, kui seda ei kasutata nõude asetamise hõlbustamiseks.



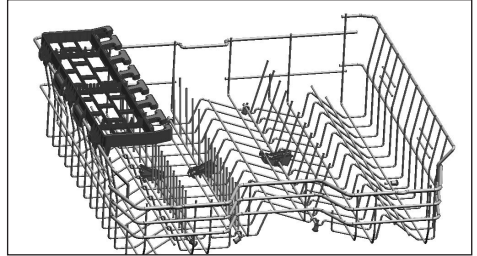
Samuti saate selle osa vajaduse korral eemaldada vastavalt joonistele 1 ja 2.



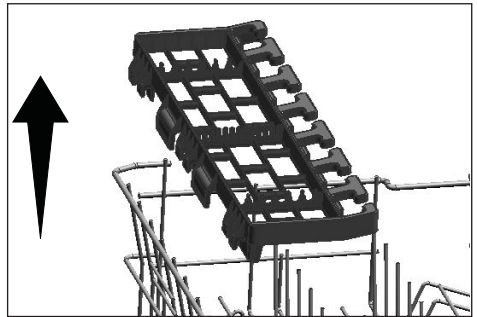
i Toed küpsetusplaadi pesemiseks tuleb standardite kohaselt teostatavate jõudluskontrolli katsete jaoks eemaldada joonistel 1 ja 2 näidatud viisil.

Ülemise korvi mitmeotstarbeline sahtel

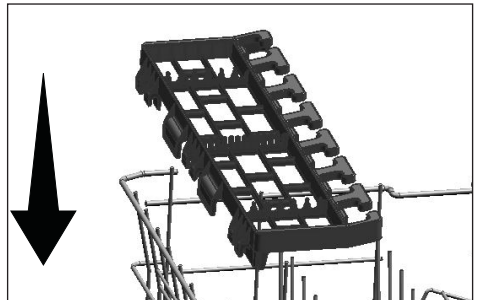
Tänu seadme ülemises korvis asuvasse mitmeotstarbelisesse sahtlisse saate pikki serveerimis- ja kööginõusid hõlpsalt laadida ja pesta. Samuti võimaldavad selle tarviku esiküljel olevad kinnitused veiniklaaside hõlpsat ja õiget asetamist ülemisse korvi vastavalt suurusele .



Kui Te ei soovi seda kasutada, võite ülemise korvi mitmeotstarbelise sahtli eemaldada, kergitades seda.



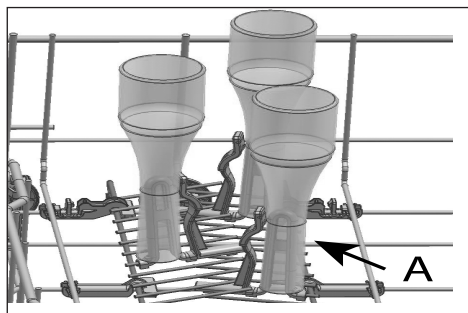
Võite selle ülemise korvi mitmeotstarbelise sahtli uuesti kasutamiseks oma ülemisse korvi hõlpsasti uuesti paigaldada.



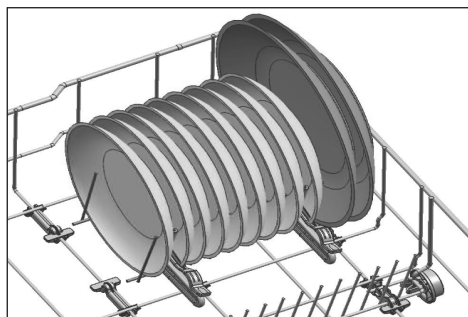
Pudeli- ja nõudehoidik alumises korvis

(Sõltub mudelist)

Pudeli- ja nõudehoidik (A) alumises korvis mõeldud kitsaste avade ja suurema kõrgusega määratud kõõginõude pesemise hõlbustamiseks. Pärast kokkupandavate restide horisontaalasendisse viimist võite pudelid pudelihoidikutesse asetada. Kinnitage pudelid pudelihoidiku klambri abil, nagu on näidatud alloleval joonisel.



Kui viite kokkupandavad restid vertikaalsesse asendisse, võite oma nõud asetada hoidikuid eemaldamata.



i Kui viite restid horisontaalasendisse, hoides neid otstest, võivad need painduda. Seega on soovitatav restide horisontaalsesse või vertikaalsesse asendisse viies hoida neid altpoolt.

Ülemise korvi kõrguse reguleerimine

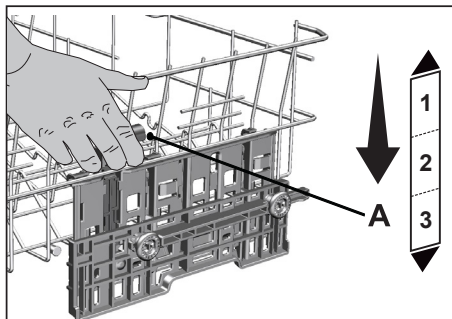
(sõltub mudelist)

Ülemise korvi kõrguse reguleerimismehhanism on loodud nii, et saate luua masina ülemisse või alumisse ossa piisavalt ruumi, reguleerides korvi üles või alla, olemenata sellest, kas on tühi või täis.

Tänu sellele mehhanismile võite oma korvi kasutada kolmes erinevas asendis, nimelt alumises, keskmises või ülemises asendis. Kui korv on kõige ülemises asendis, siis selle langetamiseks toimige järgmiselt;

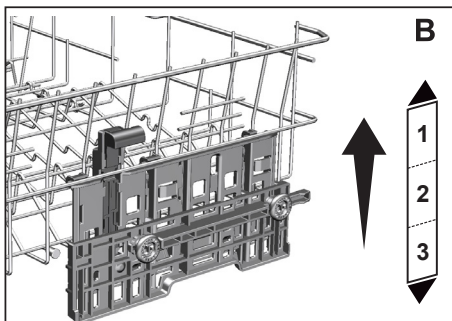
1. Haarake ülemisest korvist ja kergitage mehhanismi käepide ülespoole, nagu on näidatud joonisel (A).
2. Langetage korv järgmisesse madalamasse asendisse.
3. Laske korv lahti, kui see on kindlalt paigas järgmises madalamas asendis.

Korrake sama toimingut, kui kõrgus pole piisav.



1. Kui korv on kõige madalamas asendis (B), siis selle tõstmiseks haarake korvist ja kergitage see mõlema käega,
2. Laske korv lahti, kui see jõuab järgmisesse kõrgemasse asendisse ja kuulete klõpsu, mis tuleb paremast ja vasakust mehhanismist.

Korrake sama toimingut, kui kõrgus pole piisav.



- i** Liikumismehhanism ei pruugi korralikult töötada, kui ülemine korv on ülekoormatud või kui koormus on tasakaalust väljas. Ülekoormamise korral võib see langeda järgmisesse madalamasse asendisse.
- i** Veenduge, et ülemise korvi paremal ja vasakul asuvad reguleerimismehhanismid oleksid joondatud.

Ülemise korvi kõrguse reguleerimine

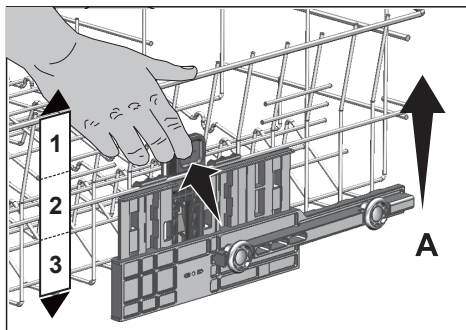
(olenevalt mudelist)

Ülemise korvi kõrguse reguleerimis mehhanism on ette nähtud suurema ruumi loomiseks seadme alumises või ülemises osas olenevalt teie vajadustest. Tühja või täis korvi kõrgust saab reguleerida ülespoole või allapoole.

Tänu sellele mehhanismile saate korvi kasutada kolmes erinevas asendis, nimelt all, keskel ja üleval (1, 2, 3).

1. Korvi tõstmiseks hoidke mõlema käega kinni ülemise korvi restist, kui korv on kõige alumises asendis ja tõmmake rest üles.(A).
2. Kuulete parem- ja vasakpoolse mehhanismi klõpsatust, mis näitab, et korv on jõudnud järgmisele tasemele. Vabastage korv.

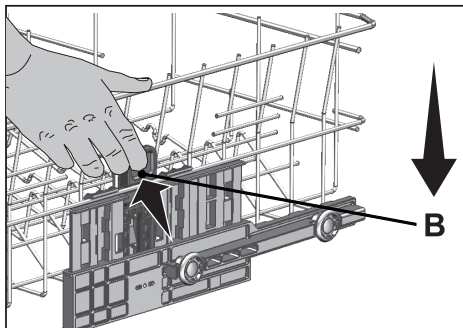
Kui kõrgus pole piisav, korrake toimingut.



Korvi langetamiseks, kui see on kõige ülemises asendis toimige järgmiselt.

1. Hoidke mõlema käega kinni ülemise korvi restist, tõstke korvi veidi üles ja samal ajal lükake ja vabastage joonisel (B) näidatud riivid.
2. Langetage korv praegusest asendist alumisse asendisse.
3. Vabastage korv, kui see on üks tase allapoole jõudnud.

Kui kõrgus pole piisav, korrake toimingut.



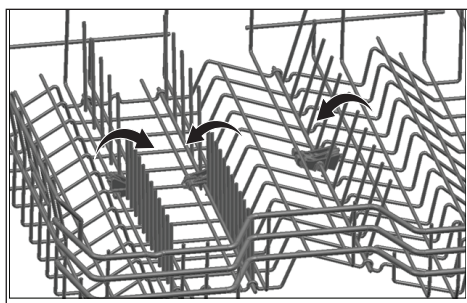
- i** Liikumismehhanism ei pruugi õigesti töötada, kui ülemises korvis on liiga palju nõusid või kui kaal pole ühtlaselt jaotunud. Raskemate nõude korral on oht langeda ühe taseme võrra allapoole.
- i** Veenduge, et reguleerimismehhanism on ülemise korvi paremal ja vasakul pool samas asendis.

Ülemise korvi langetatavad restid

(olenevalt mudelist)

Langetatavaid reste saate kasutada siis, kui vajate seadme ülemises korvis rohkem ruumi oma nõude jaoks.

Allalastavate restide seadmiseks horisontaalasendisse haarake resti keskelt ja lükake seda joonisel näidatud noole suunas. Tekkinud vabale kohale saate mahutada suuremad nõud. Restide seadmiseks tagasi vertikaalasendisse tõstke need lihtsalt üles.



i Kui hoida reste horisontaalasendisse viies otstest, võivad need kõveraks minna. Seetõttu hoidke reste horisontaal- või vertikaalasendisse viimiseks nende tugedest.

Tühja korvi kõrguse reguleerimine

(olenevalt mudelist)

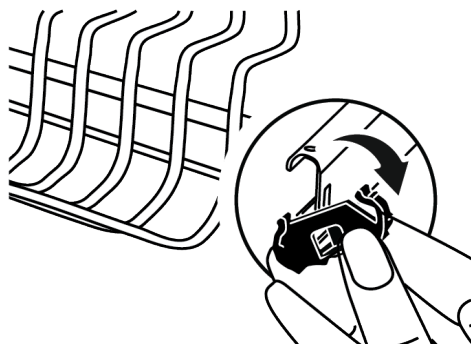
Selle mudeli puhul saab ülemise korvi kõrgust reguleerida kahele eri kõrgusele paigaldatud rataste abil.

Vabastage ülemise korvi parema ja vasaku siini riivid, vajutades need väljapoole.

Tõmmake korv täielikult välja.

Pange korv soovitud kõrgusel tagasi siinidesse.

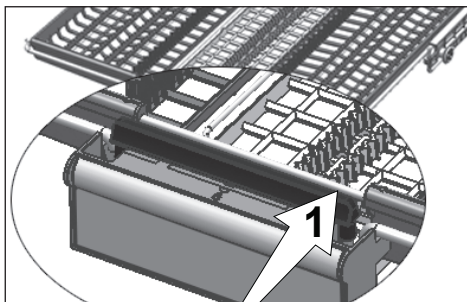
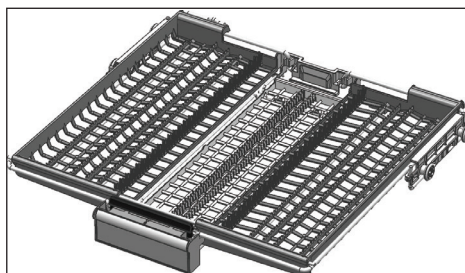
Vajutage riivid tagasi õigesse asendisse.



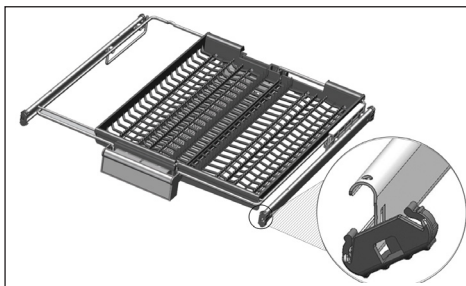
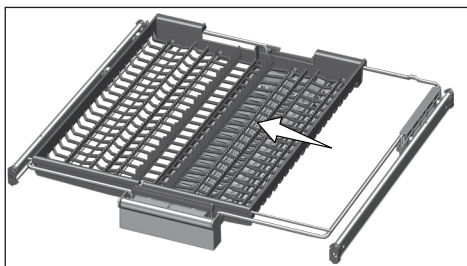
Ülemine söögiriistade korv

(olenevalt mudelist)

Söögiriistade korv on mõeldud kahvlite, lusikate jms tõhusamaks puhastamiseks, asetades need korvi sõrestiku vahele.



Osalise liikumisfunktsiooniga mudelites võimaldab käepidemel oleva kangi (1) lükkamine korvi keskmisel alusel liikuda alumisse asendisse ja süsteemi lukustus tühistatakse. Parem- ja vasakpoolset alust saab kasutada liikuvate osadena. Külgmiste aluste poole võimaldatud vaba ruumi saab kasutada pikemate nõude asetamiseks ülemisse korvi.

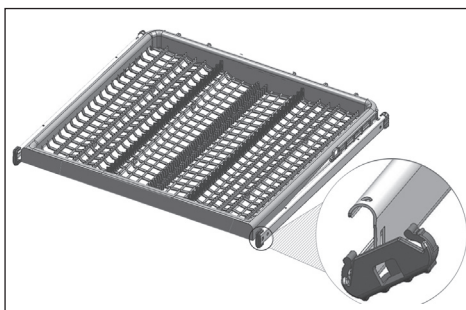


Kui keskmine alus on alumises asendis, saate alusele asetada pikki/kõrgeid nõusid (nt kohvitassid, kulbid, jne). Kui külgmised alused toetuvad kahele küljeseinale, saab käepidet tõmmata ja keskmine alus saab üles tõusta ning süsteem lukustub.

Ülemine söögiriistade korv

(olenevalt mudelist)

Söögiriistade korv on mõeldud kahvlite, lusikate jms tõhusamaks puhastamiseks, asetades need korvi sõrestiku vahele.



6-Toote käsitamine

 Lugege esmalt jaotist Ohutusjuhised!

 Lugege esmalt Kiirjuhendit.

Tuled lülituvad välja asendis OFF.

Programmi valiknupp / programmi tühistusnupp

Valige soovitud programm "programmi valikuklahvide" abil ja vajutage nuppu. Käimasoleva programmi tühistamiseks avage masina uks ning vajutage ja hoidke 3 sekundit all programmi käivitamise/pausi/katkestamise klahvi.

Pärast 3 - 2 - 1 tagasiarvestust, 0:01 kuvatakse, sulgege seadme uks ja oodake, kuni tühjendamisprotsess on lõppenud. Tühjendamine lõpeb 2 minutiga ja masin annab selle lõpetamisel helisignaali.

Funktsiooniklahvid

Kui vajutate mõne funktsiooniklahvi programmi valimise või ajalise viivituse valimise ajal, kõlab kinnitav klahvisignaali, tingimusel, et valitud programm toetab vastavat funktsiooni. Funktsioon loetakse valituks, kui valitud funktsiooni indikaator põleb.

Valitud funktsiooni tühistamiseks hoidke funktsiooniklahvi all, kuni funktsiooni indikaator kaob.

Masina ettevalmistamine

1. Avage nõudepesumasina uks.
2. Pange nõud masinasse vastavalt kasutusjuhendis toodud juhistele.
3. Veenduge, et ülemine ja alumine pihustid pöörlevad vabalt.
4. Pange nõudepesuvahendi sahtlisse piisav kogus nõudepesuvahendit.


Programmi valimine


1. Masina sisselülitamiseks vajutage toitenuppu.
2. Kontrollige, kas soola ja loputusvahendi indikaatorid põlevad, ning lisage vajadusel soola ja/või loputusvahendit.
3. Nõudele sobiva pesuprogrammi määramiseks vaadake tabelit "Programmide andmed ja keskmised kuluväärtused".
4. Valitud programm käivitub ukse sulgemisel.


Lisafunktsioonid

Nõudepesumasina pesuprogrammid on mõeldud nõude optimaalseks puhastamiseks, arvestades pestavate nõude omadusi, määrdumisastet ja mustuse tüüpi.

Lisafunktsioonide abil saate säästa aega, vett ja elektrit.

 Lisafunktsioonid võivad põhjustada muutusi programmi kestuses.

 Mõningaid abifunktsioone ei saa kasutada samaaegselt.

 Lisafunktsioonid ei sobi kõigi pesuprogrammidega. Programmiga sobimatu lisafunktsiooni näidik pole sisse lülitatud.

Poolkoormusefunktsioon

(olenevalt mudelist)

Seda kasutatakse, kui masin on pooleldi tühi.

1. Asetage nõud omal äranägemisel masinasse.
2. Lülitage masin toiteklahvist sisse.
3. Valige soovitud programm ja vajutage poolkoormuse klahvi. Ekraanil kuvatavas valitud funktsiooni näidikus süttib poolkoormuse tähis.
4. Programmi käivitamiseks vajutage käivitus-/seiskamis-/tühistusklahvi.

i Poolkoormuse funktsiooniga saate kasutada masina mõlemat korvi, säästes samas nii vett kui ka elektrit.

TrayWash Funktsioon

(olenevalt mudelist)

Valige 70 °C intensiivne pesuprogramm ja vajutage funktsiooni käivitamiseks AqualIntense'i klahvi.

Tabletifunktsioon

Võimaldab universaalsete (kõik-ühes) pesuvahendite (2in1, 3in1, 4in1, 5in1, jne) kasutamisel tõhustada kuivatamist (olenevalt kraanivee karedusest).

- i** Kui kasutasite viimases programmis tabletifunktsiooni, rakendub tabletifunktsioon ka järgmisena valitud pesuprogrammis.
- i** Nõudepesutableti funktsioon võib põhjustada muutusi programmi kestuses.

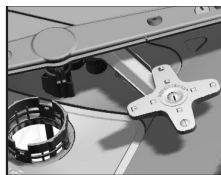
Fast+ Funktsioon

(olenevalt mudelist)

Kuna pesemiseks kasutatakse suuremat survet, lüheneb valitud pesutsükkel ja väheneb veekulu.

AqualIntense Funktsioon

(olenevalt mudelist)



Alumise tiiviku all paiknev funktsiooni AqualIntense tiivik aitab pesta alumise korvi paremale küljele paigutatud tugevalt määrdunud nõusid. Kõige parema tulemuse saavutamiseks tuleks kõige määrdunud nõu paigutada esiküljele paremale poole.

i Ärge üritage funktsiooni AqualIntense Funktsioon tiivikut eemaldada!

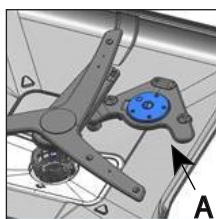
Super Rinse Funktsioon

(olenevalt mudelist)

Pesuvahendi lahustumisprobleemi ilmnemise korral eemaldab see funktsioon (olenevalt kasutatava pesuvahendi tüübist) tekkinud plekid lauanõudelt ja tagab optimaalse loputuse.

Funktsioon Deep Wash

(sõltub mudelist)



Alumise tiiviku all olev pudelite/pottide pesu jaoks mõeldud tiivik (A) võimaldab pesta tugeva mustusega pudelid ja nõusid, mis asetatakse valitud programmi kohaselt

alumise korvi paremale küljele.

- i** Deep Wash Ärge üritage tiivikut eemaldada!
- i** Selle funktsiooni valimine pikendab programmikestuse.
- i** Programmi võib kasutada pottide või pudelite pesuks vastavalt Teie valikule.

SteamGloss Funktsioon

(olenevalt mudelist)

Tagab eriti tõhusa kuivatamise.

AquaActive Funktsioon

(olenevalt mudelist)

Selle funktsiooni korral töötab alumine tiivik suurema surve ja kiirusega, et võimaldada raskesti eemaldatavate, kuivanud toidujääkidega nõude (nt pannide ja küpsetusplaatide) tõhusamat pesu.

Higiene Intense function

(sõltub mudelist)

Mõeldud kasutamiseks siis, kui nõude pesemiseks on vaja kõrgemat hügieeni taset. See funktsioon suurendab valitud tsükli pesemis- ja loputamistemperatuurid ning pikendab nende tsükli etappide perioode. Lisaks sellele viiakse läbi täiendav loputussükkel, et nõusid pesta ja loputada, tagades kõrgemat hügieeni taset.

Sätete menüüs olevad funktsioonid

(olenevalt mudelist)

Toote sätete menüüs on olenevalt mudelist mitu lisafunktsiooni.

Funktsioonidele juurdepääsu saamiseks hoidke menüüklahvi kolm sekundit all. Sobiva funktsiooni või sätte juurde liikumiseks vajutage klahve <- ja +>.

i Mõnel mudelil piisab sätete menüüsse sisenemiseks menüüklahvi vajutamisest ühe korra.

Sobiva funktsiooni või sätte muutmiseks kasutage valikuklahvi ja sätete salvestamiseks lülitage masin välja.

Alammenüü funktsioonid

(olenevalt mudelist)

Automaatkuivatuse funktsioon väljas/sees



Nõudepesutableti funktsioon väljas/sees



EverClean- funktsioon väljas/sees



IonGuard-funktsioon väljas/sees



Vedela pesuvahendi / geeli automaatse doosimise funktsioon väljas/sees



Pesuvahendi kasutamise säte:

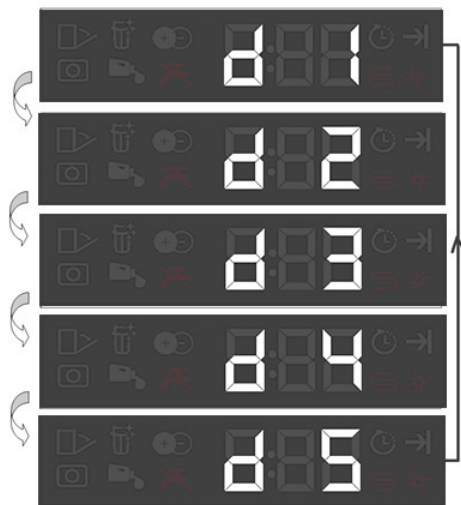
Tase 1: 10 ml madalam kui vaikeväärtus

Tase 2: 5 ml madalam kui vaikeväärtus

Tase 3: programmi määratud vedela pesuvahendi vaikekoguse kasutamine.

Tase 4: 5 ml kõrgem kui vaikeväärtus

Tase 5: 10 ml kõrgem kui vaikeväärtus



Põrandavalgustus

Hoiatus selle kohta, et masin on pesurežiimis

(olenevalt mudelist)

Masin peegeldab pesemisprotsessi ajal põrandale märgutule. Tuli kustub, kui pesemisprotsess on lõpule jõudnud.

i Põrandavalgustus lülitub automaatselt sisse pesemisprogrammi käivitumisel ja põleb programmi lõpuni.

i Kasutaja ei saa põrandavalgustust välja lülitada.

Pesuvahendi automaatse doseerimise funktsioon

Pesuvahendi automaatse doseerimise funktsioon reguleerib vedel-/geelpesuvahendi kasutatavat kogust automaatselt vastavalt valitud pesuprogrammile ja määratud sätetele.

i Funktsiooni sisse- või väljalülitamiseks avage sätete menüüs funktsioonide jaotis ja järgige vedel-/geelpesuvahendi automaatse doseerimise funktsiooni juhiseid.

IonGuardFunktsioon

(olenevalt mudelist)

Funktsiooni IonGuardFunktsioon aktiveerimiseks vajutage paneelil nuppu IonGuardFunktsioon. Kui see funktsioon on aktiveeritud, siis rakendub süsteem hooti ja hoiab ära roiskumisest tingitud halbade lõhnade tekke. Selle funktsiooni valimise korral lülitatakse see sisse, kui masin lülitatakse välja, ja sellest annab märku paneelil vilkuv funktsiooni IonGuardFunktsioon näidik. Kuulda on ventilatsioonimüra – see on normaalne. Süsteem lülitatakse hooti sisse kuni funktsiooni valik tühistatakse.

Hoiatussignaali helitugevuse muutmine

1. Pärast masina sisselülitamist hoidke menüüklahvi kolm sekundit all.
- i** Mõnel mudelil piisab sätete menüüsse sisenemiseks menüüklahvi vajutamisest ühe korra.
2. Vajutage klahve <- ja +> ekraanil asendisse „S:“ liikumiseks.
3. Valikuklahvi igal vajutamisel muutub hoiatussignaali helitugevus järgmiselt: „S:0“ = välja lülitatud, „S:1“ = keskmine ja „S:2“ = tugev.
4. Muudatuste salvestamiseks lülitage masin toiteklahvist välja.

Põrandavalgustus

Hoiatus selle kohta, et masin on pesurežiimis

(olenevalt mudelist)

Masin peegeldab pesemisprotsessi ajal põrandale märgutule. Tuli kustub, kui pesemisprotsess on lõpule jõudnud.

i Põrandavalgustus lülitub automaatselt sisse pesemisprogrammi käivitumisel ja põleb programmi lõpuni.

i Kasutaja ei saa põrandavalgustust välja lülitada.

SelfDry

(olenevalt mudelist)

Tänu „SelfDry“ seadme funktsioonile, on seadme kuivatusefektiivsus parem ja see hoiab kokku elektrit. On kaks valikut, „OFF“ ja „ON“.

Võite kasutada alammenüü seadeid, et muuda „SelfDry“ seadeid.

Kui selle funktsiooni aktiveerite, siis pärast pesutsükli avaneb seadme üks automaatselt.

i Automaatne ukseavamise funktsioon avab ukse pärast pesutsükli lõppu tänu „ukse avamise völlidele“. Protsess võtab aega umbes 2 minutit. Ärge suruge jõuga ust kinni, kui vool kaob ja völlid liiguvad välja. Kui elekter on taastatud, siis tegevus lõpetatakse ja völlid tõmbuvad tagasi.

i SelfDry funktsioon võib põhjustada muutusi tsüklijajas.

Sisevalgustus

(olenevalt mudelist)

Mõned mudelid on varustatud sisevalgustusega, et valgustada ukse avamisel masina sisemust.

1. Pärast masina sisselülitamist hoidke sätete menüü klahvi kolm sekundit all.

i Mõnel mudelil piisab sätete menüüsse sisenemiseks menüüklahvi vajutamisest ühe korra.

2. Vajutage klahve <- ja +> ekraanil asendisse „L:“ liikumiseks. Valige valikuklahvi abil soovitud asend. Sisevalgustus on välja lülitatud asendis „L:0“ ja sisse lülitatud asendis „L:1“.

3. Muudatuste salvestamiseks lülitage masin toiteklahvist välja.

Pesuaja määramine

Viitstart

Kui teil on kahesüsteemne elektriarvesti, saate kasutada viitstartifunktsiooni nõude pesemiseks soodsama tariifiga ajal.

Valitud programmi käivitumist saab kuni 24 tundi edasi lükata.

1. Pärast pesuprogrammi ja muude lisafunktsioonide valimist vajutage viitstartifunktsiooni klahvi.
2. Pärast viitstartiklahvi vajutamist ilmub ekraani teabereale näit „0:30“ ja viitstartinäidik hakkab vilkuma.
3. Soovitud aja määramiseks vajutage viitstartiklahvi. Iga klahvivajutusega pikeneb aeg 30 minuti kaupa kuni 6 tunnini ja pärast seda 1 tunni kaupa kuni 24 tunnini.
4. Sulgege pärast viitstarti seadistamist masina uks. Viitstartini jäänud aja möödumisel käivitub valitud programm automaatselt.

Seadistuse muutmine aktiveeritud viitstardifunktsiooni ajal

Kui viitstardifunktsioon on aktiveeritud, ei saa pesuprogrammi, lisafunktsioone ega viitstardi kestust muuta.

- i** Programmi ja lisafunktsioone ei saa pärast programmi käivitumist seada/ muuta.

Viitstardifunktsiooni tühistamine

1. Hoidke programmi valiku-/tühistusklahve 3 sekundit all.
2. Programmi valiku-/tühistusklahvide allhoidmise ajal ilmub ekraanile aja pöördarvestus „3“, „2“, „1“. Viitstardinäidik lülitub tühistamise lõpus välja ja viitstart tühistatakse.

- i** Pärast viitstardifunktsiooni tühistamist saate valida ja käivitada uue programmi.
- i** Viitstardifunktsiooni ei saa määrata pärast programmi käivitumist. Programmi käivitamine

Masina käivitamiseks pärast programmi ja lisafunktsioonide valimist sulgege masina uks.

- i** Olenevalt kraanivee karedusest rakendab masin veepehmenusfunktsiooni. Pesemisaeg võib programmi käigus muutuda, sõltudes vee- ja ruumitemperatuurist ning nõude hulgast.

- i** Hoiduge töötava masina ukse avamisest. Olge ettevaatlik, sest ukse avamisel võib masinast tulla auru.

- i** Masin jääb mõneks ajaks vaikselt pausirežiimile, mille käigus loputatakse maha veepehmenudaja ning eemaldatakse masinast ja nõudelt kogu vesi. Seejärel jätkab masin töötamist kuivatusrežiimis.

Programmi tühistamine

Hoidke programmi valiku-/tühistusklahve 3 sekundit all. Vabastage klahv, kui käivituse/ tühistuse näidik vilkuma hakkab. Pärast ukse sulgemist lastakse vesi 2 minuti jooksul masinast välja

ja toimingu lõppemist annab märku helisignaali.

- i** Olenevalt sellest, millise etapi ajal te programmi tühistate, võib masinasse ja/või pestavatele nõudele jääda pesu- või loputusvahendi jääke.

Soolanäidik (☹)

Kontrollige ekraanile kuvatud soolanäidiku järgi, kas nõudepesumasinas on piisavalt veepehmenussoola. Kui masina ekraanil kuvatakse soolanäidik, tuleb soolamahutisse soola lisada.

- i** Vee kareduse reguleerimist käsitletakse jaotises „Veepehmenussüsteem“.

Loputusainenäidik (☼)

Kontrollige ekraanile kuvatud loputusainenäidiku järgi, kas nõudepesumasinas on piisavalt loputusvahendit. Kui masina ekraanil kuvatakse loputusainenäidik, tuleb vastavasse mahutisse loputusainet lisada.

Programmi lõpp

- i** Valitud programmi lõppemisel kõlab hoiatussignaal, mis annab märku masina väljalülitamiseks. Hoiatussignaal kõlab teatud intervalliga ja lülitub siis välja.

Loputusvahendi koguse reguleerimine

1. Pärast masina sisselülitamist vajutage 3 sekundit menüünuppu.
- i** Mõnes mudelis tuleb seadete menüüsse sisenemiseks vajutada klahvi Menüü üks kord.
2. Jätkake klahvide <- ja +> abil ekraanil „P:“.
3. Seadke valikuklahviga sobivale tasemele.
4. Seadistuse salvestamiseks vajutage sisse / välja nuppu.

Pesemisasendis P:0 loputusvahendit ei doseerita.

Asendis P:1 doseeritakse üks doos loputusvahendit.

Asendis P:2 doseeritakse kaks doosi loputusvahendit.

Asendis P:3 doseeritakse kolm doosi loputusvahendit.

Asendis P:4 doseeritakse neli doosi loputusvahendit.

Pesuprogrammi lõppemisel süttib programmi lõppemise näidik.

1. Avage masina uks.
 2. Vajutage masina väljalülitamiseks toiteklahvi.
 3. Sulgege kraan.
 4. Eemaldage masina toitejuhtme pistik pistikupesast.
- i** Energia säästmiseks lülitatakse masin automaatselt välja, kui programm jõuab lõpule või programmi pole käivitatud.
- i** Jätke nõud pärast pesemist umbes 15 minutiks masinasse jahtuma. Kui jätate masina ukse selleks ajaks praokile, kuivavad nõud kiiremini. See tõhustab masina kuivatusfunktsiooni.

Veekatkestuse hoiatus

Kui esineb veekatkestus või veekraan on kinni keeratud, ei saa masin vett võtta ja programminäidikul hakkab vilkuma ikoon E:02. Pesuprogramm seiskub seniks, kuni probleem on lahendatud, ja masin kontrollib regulaarselt veevõtuvõimalust; kui veevarustus taastub, kaob ikoon E:02 mõne aja pärast ekraanilt ning pesuprogramm jätkub.

Ületäitumise hoiatus

Kui masin võtab sisse liiga palju vett või mõni masina komponent lekib, tuvastab masin selle probleemi ja programminäidikul hakkab vilkuma ikoon E:01. Ületäitumise ajal aktiveerub masina ohutusalgortim ja püüab vett välja lasta. Kui ületäitumine lõppeb ja ohutus on taastatud, kaob ikoon E:01 ekraanilt. Kui ikoon E:01 ekraanilt ei kao, on tegemist püsiva rikkega. Sel juhul tuleb ühendust võtta volitatud teenindusega.

InnerClean

(olenevalt mudelist)

Seda programmi on soovitatav kasutada iga 1–2 kuu tagant masina puhastamiseks ja vajaliku hügieeni tagamiseks.

Programmi tohib kasutada ainult tühja masina korral.

Tõhusa tulemuse saavutamiseks on soovitatav selle koos selle programmiga kasutada masina eripuhastusvahendeid.

i Masina puhastamise programmi ei tohi kasutada nõude puhastamiseks. Kuna see toimub kõrgel temperatuuril, siis see kahjustab nõusid.

7-Puhastamine ja hooldus

⚠ Lugege esmalt jaotist Ohutusjuhised!

⚠ Enne puhastamist eemaldage toitekaabli pistik pistikupesast ja keerake veekraan kinni.

i Ärge kasutage puhastamiseks abrasiivseid aineid.

i Nõudepesumasina tõhusa töö tagamiseks tuleb filtrit ja tiivikuid vähemalt kord nädalas puhastada.

Regulaarne puhastamine aitab pikendada seadme tööiga ja vähendada probleemide tõenäosust.

Seadme välispinna puhastamine

MÄRKUS Puhastage seadme välispind ja uksetihendid ettevaatlikult neutraalse puhastusvahendi ja niiske lapiga.

Juhtpaneeli võib puhastada ainult niiske lapiga.

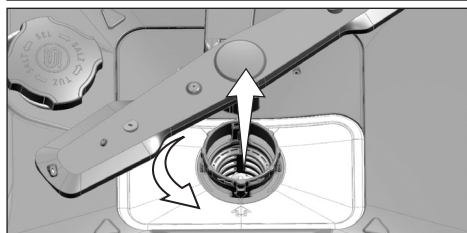
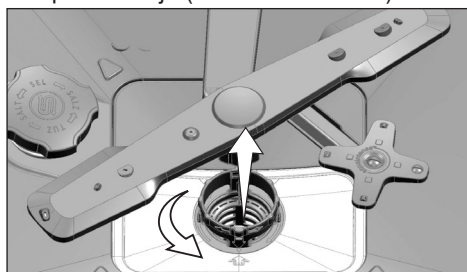
Masina sisemuse puhastamine

- Käitage masinat sisemuse puhastamiseks kord kuus võimalikult kõrgel temperatuuril töötava programmiga, kasutades puhastusvahendit või spetsiaalset masinapuhastusvahendit. See käitus hõlbustab toidujääkide ja katlakivi eemaldamist masina sisemusest.
- Kui masinasse on jäänud vett, eemaldage see vastavalt lõigule Programmi tühistamine. Kui vett ei õnnestu välja lasta, eemaldage filtrid vastavalt jaotisele Filtrite puhastamine ja vaadake, ega masina põhja pole ladestunud jäänuiseid, mis takistavad vee äravoolu. Vajadusel puhastage.

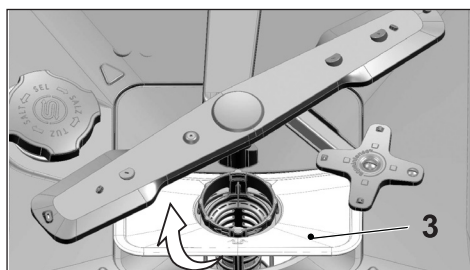
Filtrite puhastamine

Nõudepesumasina tõhusa töö tagamiseks tuleb filtreid vähemalt kord nädalas puhastada. Kontrollige, et filtritele pole kogunenud toidujäänuseid. Kui filtrid on toidujäänustega määrdunud, tuleb need välja võtta ja voolava vee all hoolikalt puhastada.

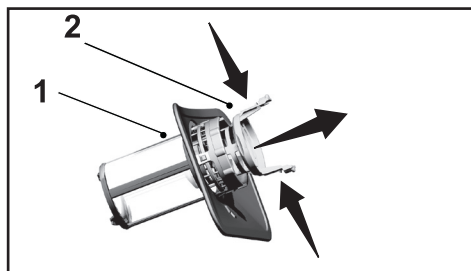
1. Keerake mikrofiltri (1) ja jämeiltri (2) komplekti vastupäeva ja tõmmake see pesast välja (olenevalt mudelist).



2. Tõmmake metallist/plastist filter (3) pesast välja.



3. Suruge jämeiltri kahte keelt sissepoole ja eraldage jämeiltri filterikomplektist.



4. Puhastage kõik kolm filtrit harja ja voolava vee abil.
5. Paigaldage metallist/plastist filter.
6. Asetage jämefilter mikrofiltrisse. Veenduge, et see asetseb õigesti. Keerake jämefiltrit päripäeva, kuni kuulete klõpsatust.

i Ärge kasutage nõudepesumasinat ilma filtrita.

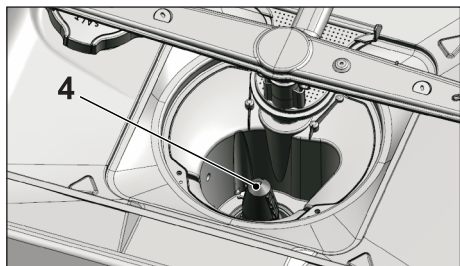
i Filtrite vale asetuse korral võivad nõud mustaks jääda.

Mikrofiltri puhastusmehhanism

(olenevalt mudelist)

i Masina mikrofiltri puhastamise mehhanism suurendab filtri puhtust 80% võrra.

i Kui seadmel on automaatne filtri puhastusomadus, siis ärge eemaldage mikrofiltri puhastamise mehhanismi (4) puhastamiseks.

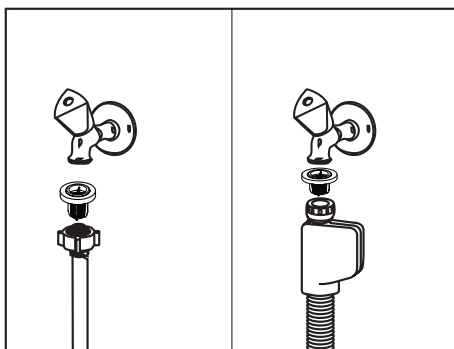


Voolikufiltri puhastamine

Linna või lokaalse veevarustussüsteemi setetest (näiteks liiv, muda, rooste jms) tulenevaid nõudepesumasina kahjustusi saab ära hoida sisselaskevooliku külge kinnitatud filtri abil. Filtrit ja voolikut tuleb regulaarselt kontrollida ja vajadusel puhastada.

1. Keerake kraan kinni ja eemaldage voolik.
2. Pärast filtri eemaldamist puhastage see voolava vee all.
3. Asetage puhastatud filter tagasi voolikusse.
4. Paigaldage voolik kraani külge.

(olenevalt mudelist)

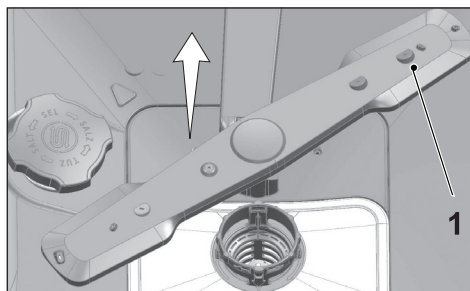


Tiivikute puhastamine

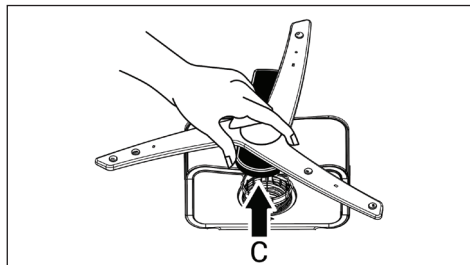
Nõudepesumasina tõhusa töö tagamiseks tuleb tiivikuid vähemalt kord nädalas puhastada.

Alumine tiivik

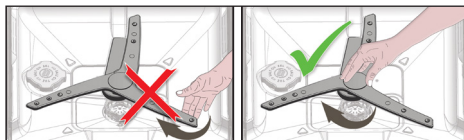
Kontrollige, et alumise tiiviku (1) avad poleks ummistunud. Ummistuse korral tuleb tiivik eemaldada ja puhastada. Eemaldamiseks tõmmake alumist tiivikut ülespoole. (olenevalt mudelist)



Kontrollige, et alumise tiiviku avad poleks ummistunud. Ummistuse korral tuleb tiivikusüsteem eemaldada ja puhastada. (olenevalt mudelist)



Alumise tiivikusüsteemi eemaldamiseks ja puhastamiseks võtke ühe käega kinni joonisel näidatud kohtadest (C) ja tõmmake eemaldamiseks ülespoole. Pärast puhastamist paigaldage tiivikusüsteem tagasi, tehes need toimingud vastupidises järjekorras.

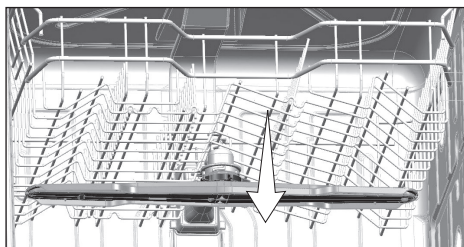
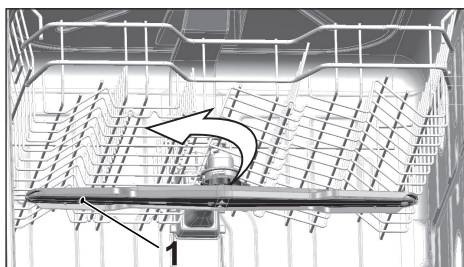


i Ärge püüdke tiivikut pöörata, hoides kinni selle otstest. Otsade pööramine võib kahjustada tiiviku sisemist ülekanandesüsteemi.

Ülemine tiivik

Kontrollige, et ülemise tiiviku (1) avad poleks ummistunud. Ummistuse korral tuleb tiivik eemaldada ja puhastada. Ülemise tiiviku eemaldamiseks keerake sellel olevat mutrit vasakule.

Ülemise tiiviku paigaldamisel tuleb mutter korralikult kinnitada.



8-Probleemide lahendamine

Masin ei käivitu.

- Toitejuhe ei ole pistikupesas. >>> Kontrollige, kas toitejuhe on pistikupesas.
- Kaitse on läbi põlenud. >>> Kontrollige kaitsmeid.
- Vesi on kinni keeratud. >>> Veenduge, et veekraan on lahti keeratud.
- Masina uks on lahti. >>> Veenduge, et masina uks on suletud.
- Toitenuppu ei ole vajutatud. >>> Veenduge, et masin on toitenupust sisse lülitatud.

Nõud jäävad mustaks.

- Nõud on masinas valesti paigutatud. >>> Asetage nõud masinasse nii, nagu kasutusjuhendis näidatud.
- Valitud programm on ebasobiv. >>> Valige kõrgema temperatuuri ja pikema tsükliga programm.
- Tiivikud on kinni kiilunud. >>> Enne programmi käivitamist veenduge käsitsi keerates, et alumine ja ülemine tiivik pöörlevad vabalt.
- Tiiviku avad on ummistunud. >>> Alumise ja ülemise tiiviku avad võivad olla toidujäänustega (nt sidruniseemnetega) ummistunud. Puhastage tiivikuid regulaarselt, nagu kirjeldatakse lõigus „Puhastamine ja hooldus”.
- Filtrid on ummistunud. >>> Kontrollige, kas filtrisüsteem on puhas. Puhastage filtrisüsteemi regulaarselt, nagu kirjeldatakse lõigus „Puhastamine ja hooldus”.
- Filtrid on valesti paigaldatud. >>> Kontrollige filtrisüsteemi ja veenduge, et see on õigesti paigaldatud.
- Korvid on liiga täis. >>> Ärge pange korve liiga täis.
- Pesuvahendit hoitakse ebasobivates tingimustes. >>> Kui kasutate pulbrilist pesuvahendit, ärge hoidke pesuvahendi pakendit niiskes kohas. Võimalusel hoidke seda kinnises mahutis. Soovitame kasutada nõudepesutablette, kuna neid on mugavam säilitada.
- Pesuvahendit on liiga vähe. >>> Kui kasutate pulbrilist pesuvahendit, reguleerige pesuvahendi kogust vastavalt nõude määrduamisastmele ja/või programmi määratlusele. Optimaalsete tulemuste saavutamiseks soovitame kasutada nõudepesutablette.
- Loputusvahendit on liiga vähe. >>> Kontrollige loputusvahendi näidikut ja vajadusel lisage loputusvahendit. Kui masinas on piisavalt loputusvahendit, suurendage loputusvahendi sätet.
- Pesuainedosaatori kaas on lahti jäetud. >>> Pärast pesuvahendi lisamist veenduge, et pesuainedosaatori kaas on korralikult suletud.

Nõud ei ole tsükli lõppedes kuivad.

- Nõud on masinas valesti paigutatud. >>> Asetage nõud nii, et need ei hakkaks vett

koguma.

- Loputusvahendit on liiga vähe. >>> Kontrollige loputusvahendi näidikut ja vajadusel lisage loputusvahendit. Kui masinas on piisavalt loputusvahendit, suurendage loputusvahendi sätet.
 - Masin tühjendati kohe pärast programmi lõppemist. >>> Ärge tühjendage masinat kohe pärast pesemise lõppu. Praotage veidi ust ja laske aur masinast välja. Tühjendage masin alles siis, kui nõud on piisavalt jahtunud. Alustage tühjendamist alumisest korvist. Siis ei tilgu vesi ülemises korvis olevate nõude eemaldamisel alumises korvis olevatele nõudele.
 - Valitud programm on ebasobiv. >>> Kuna lühiajalistes programmides kasutatakse madalat lopustemperatuuri, jätab ka kuivatamine soovida. Tõhusamaks kuivatamiseks valige pikemad programmid.
 - Köögitarvikute pinnale tekivad kahjustused. >>> Pinnakahjustustega köögitarvikuid on raske päris puhtaks saada, hügieenile mõeldes tasuks neid samuti vältida. Kahjustatud pindadel on ka vee voolamine takistatud. Selliseid köögitarvikuid ei soovitata nõudepesumasinas pesta.
- i** Teflonist köögitarvikute puhul on normaalne, et nende kuivamine jätab soovida. See on seotud tefloni struktuuriga. Kuna teflon ja vesi on erineva pindpinevusega, jäävad teflonpinnale veepiisad.

Nõudele jäävad tee-, kohvi- või huulepulgalekid.

- Valitud programm on ebasobiv. >>> Valige kõrgema temperatuuri ja pikema tsükliga programm.
- Köögitarvikute pinnale tekivad kahjustused. >>> Poorseks muutunud pinna sisse imendunud tee- ja kohvi- vm värvainepunkte ei ole võimalik nõudepesumasinas eemaldada. Pinnakahjustustega köögitarvikuid on raske päris puhtaks saada, hügieenile mõeldes tasuks neid samuti vältida. Selliseid köögitarvikuid ei soovitata nõudepesumasinas pesta.
- Pesuvahendit hoitakse ebasobivates tingimustes. >>> Kui kasutate pulbrilist pesuvahendit, ärge hoidke pesuvahendi pakendit niiskes kohas. Võimalusel hoidke seda kinnises mahutis. Soovitame kasutada nõudepesutablette, kuna neid on mugavam säilitada.

Nõudele jääb lubjasete ja klaaside pind muutub hägusaks.

- Loputusvahendit on liiga vähe. >>> Kontrollige loputusvahendi näidikut ja vajadusel lisage loputusvahendit. Kui masinas on piisavalt loputusvahendit, suurendage loputusvahendi sätet.
- Soola tase on ebapiisav või vee kareduse säte liiga madal. >>> Mõõtku nõuetekohaselt kraanivee karedust ja kontrollige vee kareduse sätet.
- Sool lekib. >>>Soola lisamisel jälgige, et seda ei satuks täiteava ümbrusesse. Pärast täitmist veenduge, et soolamahuti kaas on kindlalt suletud. Masinasse voolanud soola eemaldamiseks kasutage eelpesuprogrammi. Kuna kaane alla jäänud soolagraanulid lahustuvad eelpesu ajal ja kaas hakkab loksuma, tuleb kaant programmi lõppedes uuesti kontrollida.

Masinas on ebatavaline lõhn.

- i** Uuel masinal on spetsiifiline lõhn. Paari pesukorra järel see kaob.
- Filtrid on ummistunud. >>> Kontrollige, kas filtrisüsteem on puhas. Puhastage filtrisüsteemi regulaarselt, nagu kirjeldatakse lõigus „Puhastamine ja hooldus”.
- Musti nõusid hoitakse nõudepesumasinas 2–3 päeva. >>> Kui te ei kavatse masinat pärast nõude sissepanemist kohe tööle panna, puhastage nõud toidujäänustest ja kasutage iga 2 päeva tagant eelpesuprogrammi ilma pesuvahendita. Sellisel juhul jätke masina uks veidi praokile, et vältida ebameeldiva lõhna tekkimist. Samuti võite kasutada poes müüdavaid lõhnaeemaldajaid või nõudepesumasina puhastusvahendeid.

Nõudele tekivad pinnakahjustused, plekid või rooste.

- Sool lekitab. >>> Sool võib põhjustada metallpindade oksüdeerumist või kahjustusi. Soola lisamisel jälgige, et seda ei satuks täiteava ümbrusesse. Pärast täitmist veenduge, et soolamahuti kaas on kindlalt suletud. Masinasse voolanud soola eemaldamiseks kasutage eelpesuprogrammi. Kuna kaane alla jäänud soolagraanulid lahustuvad eelpesu ajal ja kaas hakkab loksuma, tuleb kaant programmi lõppedes uuesti kontrollida.
- Soolased toidujäänused on liiga pikaks ajaks nõudele jäänud. >>> Selliste toitudega määrduvad söögiriistad tuleb kohe ära pesta, masinasse seisma jätmisel aga eelpesufunktsiooniga üle loputada.
- Elektriühendus on maandamata. >>> Kontrollige, kas masin on ühendatud maanduskaabliga. Muidu tekivad seadmes metallesemete pinnal staatilisest elektrist tingitud kaarlahendused, mis põhjustavad poorsust, värvimuutusi ja kaitsekihi eemaldumist.
- Kasutatakse intensiivseid puhastusvahendeid (nt pleegitusained). >>> Pleegitusained jm kanged puhastusvahendid kahjustavad ajapikku metallpindade kaitsekatet, mistõttu see ei täida enam oma funktsiooni. Ärge peske nõusid pleegitusainega.
- Metallesemeid (nt nuge) kasutatakse muuks kui ettenähtud otstarbeks. >>> Nugade kasutamisel nt konservide avamiseks võib tera kattev kaitsekiht kahjustada saada. Ärge kasutage metallist köögitarvikuid muuks kui ettenähtud otstarbeks.
- Söögiriistad on valmistatud madala kvaliteediga roostevabast terasest. >>> Kuna neile tekib kergesti rooste, ei tohiks neid nõudepesumasinas pesta.
- Nõudepesumasinas on pestud roostes köögitarvikuid. >>> Korrodeerunud esemelt võib rooste kanduda teistele roostevabast terasest pindadele, põhjustades ka nende korrodeerumist. Selliseid esemeid ei tohiks nõudepesumasinas pesta.

Osa pesuvahendit jääb dosaatorisse.

- Pesuainedosaator oli pesuvahendi lisamise ajal niiske. >>> Enne pesuainedosaatori täitmist veenduge, et see on kuiv.
- Pesuvahend lisati tükk aega enne pesemist. >>> Lisage pesuvahend vahetult enne nõudepesumasina sisselülitamist.
- Pesemise ajal ei saa pesuainedosaatorit avada. >>> Asetage nõud nii, et need ei takistaks pesuainedosaatori kaane avanemist ega vee voolamist tiivikutelt masinasse.

- Pesuvahendit hoitakse ebasobivates tingimustes. >>> Kui kasutate pulbrilist pesuvahendit, ärge hoidke pesuvahendi pakendit niiskes kohas. Võimalusel hoidke seda kinnises mahutis. Soovitame kasutada nõudepesutablette, kuna neid on mugavam säilitada.
- Tiiviku avad on ummistunud. >>> Alumise ja ülemise tiiviku avad võivad olla toidujäänustega (nt sidruniseemnetega) ummistunud. Puhastage tiivikuid regulaarselt, nagu kirjeldatakse lõigus „Puhastamine ja hooldus”.

Köögitarvikute kaunistused ja mustrid kuuluvad maha.

- ❗ Nõudepesumasinas ei tohiks pesta mustrilisi klaase ja portselani. Tootjad ei soovita samuti klaasist ja portselanist nõusid nõudepesumasinas pesta.

Nõudele tekivad kriimud.

- ❗ Nõudepesumasinas ei tohi pesta alumiiniumist või seda sisaldavaid köögitarvikuid.
- Sool lekib. >>>Soola lisamisel jälgige, et seda ei satuks täiteava ümbrusesse. Väljavoolanud sool võib tekitada kriime. Pärast täitmist veenduge, et soolamahuti kaas on kindlalt suletud. Masinasse voolanud soola eemaldamiseks kasutage eelpesuprogrammi. Kuna kaane alla jäänud soolagraanulid lahustuvad eelpesu ajal ja kaas hakkab loksuma, tuleb kaant programmi lõppedes uuesti kontrollida.
- Soola tase on ebapiisav või vee kareduse säte liiga madal. >>> Mõõtke nõuetekohaselt kraanivee karedust ja kontrollige vee kareduse sätet.
- Nõud on masinas valesti paigutatud. >>> Klaaside ja muude klaasist esemete asetamisel korvi toetage need vastu korvi külgi, reste või klaasitugesid, mitte teiste nõude vastu. Pesuvees teiste klaaside või nõude vastu loksudes tekivad klaaside pinnale kriimustused ja praod.

Klaasidele jääb piimaplekki meenutav laik, mida ei õnnestu käega maha pühkida. Klaasi vaatamisel vastu valgust on näha sinakat/vikerkaarevärvilist tooni.

- Kasutatakse liiga palju loputusvahendit. >>> Langetage loputusvahendi sätet. Eemaldage loputusvahendi lisamisel üle ääre voolanud loputusvahend.
- Pehme vee tõttu on klaas korrodeerunud. >>> Mõõtke nõuetekohaselt kraanivee karedust ja kontrollige vee kareduse sätet. Kui kraanivesi on pehme (< 5 dH), ärge kasutage pehmendussoola. Valige kõrgema pesutemperatuuriga (nt 60–65 °C) programmid. Samuti võite kasutada poes müüdavaid pesuvahendeid, mis ei kahjusta klaase.

Masinas tekib vaht.

- Enne masinasse asetamist on nõusid pestud käsipesuks mõeldud vahendiga, kuid jäetud loputamata. >>> Käsipesuvahendid ei sisalda vahutamistvastast ainet. Nõusid pole vaja enne masinasse asetamist käsitsi pesta. Piisab, kui puhastada nõud voolava vee, salvrätiku või kahvli abil suuremast mustusest.
- Loputusvahendi lisamisel on seda masinasse sattunud. >>> Jälgige loputusvahendi lisamisel, et see üle ääre ei voolaks. Eemaldage üle ääre voolanud loputusvahend paberräti või nõuderätiku abil.

- Loputusainemahuti kaas on lahti jäetud. >>> Pärast loputusvahendi lisamist tuleb loputusainemahuti kaas korralikult sulgeda.

Nõud lähevad katki.

- Nõud on masinas valesti paigutatud. >>> Asetage nõud masinasse nii, nagu kasutusjuhendis näidatud.
- Korvid on liiga täis. >>> Ärge pange korve liiga täis.

Programmi lõpus jääb nõudepesumasinasse vett.

- Filtrid on ummistunud. >>> Kontrollige, kas filtrisüsteem on puhas. Puhastage filtrisüsteemi regulaarselt, nagu kirjeldatakse lõigus „Puhastamine ja hooldus”.
 - Tühjendusvoolik on ummistunud. >>> Kontrollige tühjendusvoolikut. Vajadusel eemaldage tühjendusvoolik, kõrvaldage ummistus ja paigaldage voolik kasutusjuhendis näidatud viisil.
- i** Kui teil ei õnnestu selles lõigus toodud juhiste järgi probleemi lahendada, konsulteerige edasimüüja või volitatud teenindusega. Ärge üritage rikkis seadet ise parandada.