

# beko

## Sütő

Használati útmutató

## Ahi

Kasutusjuhend



FSS57000GW

**HU / ET**

485.3014.14/R.AG/15.02.2021/4-4

7786986746

## A termék használatbavétele előtt kérjük, olvassa el alaposan a használati útmutatót!

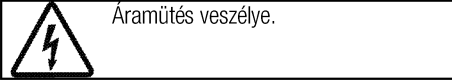
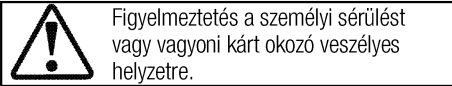
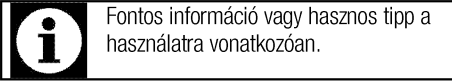
Kedves Vásárlónk!

Köszönjük, hogy Beko terméket vásárolt. Bizunk benne, hogy nagyszerű eredményeket érhet el a csúcsmínőségű és modern technológiával készült termék segítségével. Ezért kérjük, a készülék használatba vétele előtt olvassa végig a használati útmutatót és minden hozzákapcsolódó dokumentumot. Ezeket ne dobja ki, mert a jövőben még szüksége lehet rájuk. Ha a terméket továbbadja, kérjük, a jelen használati útmutatót is adja át a termék új tulajdonosának. Figyeljen oda a használati útmutatóban lévő figyelmeztetésekre és információkra.

Ne feledje, hogy a használati útmutatóban több modell leírása is szerepelhet. Az egyes modellek közti különbségekre külön felhívjuk a figyelmet.

### Jelmagyarázat

A használati útmutatóban az alábbi szimbólumokat használjuk:



### **Arçelik A.Ş.**

Karaağaç caddesi No:2-6  
34445 Sütlüce/Istanbul/TURKEY

Made in TURKEY



## **1 Fontos biztonsági és környezetvédelmi utasítások és figyelmeztetések** **4**

Általános biztonsági utasítások .....	4
Elektromos biztonság .....	5
Termékbiztonság .....	5
Rendeltetés .....	8
Biztonsági előírások gyermekekre nézve .....	8
A régi termék leselejtezése .....	9
A csomagolóanyag kidobása .....	9

## **2 Általános tájékoztató** **10**

Áttekintés .....	10
A csomag tartalma .....	11
Műszaki adatok .....	12

## **3 Beszerelés** **13**

Üzembe helyezés előtt .....	13
Üzembe helyezés és csatlakoztatás .....	14
A régi termék leselejtezése .....	15

## **4 Elkészítés** **16**

Energiatakarékossági tippek .....	16
Első használat .....	16
A készülék első tisztítása .....	16
Első bekapcsolás .....	16

## **5 A főzőlap használata** **17**

A főzéssel kapcsolatos általános információk .....	17
A főzőlapok használata .....	17

## **6 A sütő működtetése** **19**

Általános információ sütésről, roston sütésről és grillezésről .....	19
Az elektromos sütő használata .....	19
Működési módok .....	20
Sütési időtáblázat .....	20
A grillsütő működtetése .....	21
Sütési idő táblázat grillezéshez .....	21

## **7 Karbantartás és tisztítás** **22**

Általános tájékoztató .....	22
A főzőlap tisztítása .....	22
A vezérlőpult tisztítása .....	22
A sütő tisztítása .....	22
A sütő ajtajának eltávolítása .....	23
Az ajtó belső üvegének eltávolítása .....	24
A sütő lámpájának cseréje .....	25

## **8 Hibaelhárítás** **26**

## **1 Fontos biztonsági és környezetvédelmi utasítások és figyelmeztetések**

A fejezetben található biztonsági utasítások segítenek a sérülések elkerülésében. Ezen utasítások figyelmen kívül hagyása a garancia elvesztését eredményezheti.

### **Általános biztonsági utasítások**

- A készüléket csak abban az esetben használhatják 8 év alatti gyermekek és csökkent fizikai, érzékszervi vagy mentális képességekkel rendelkező vagy tapasztalatlan emberek, amennyiben megfelelő felügyeletet vagy a készülék biztonságos használatára vonatkozó utasításokat kapnak és megértik a termékkel kapcsolatos veszélyeket.  
Ne hagyja, hogy a gyermekek a termékkel játszanak. A tisztítást és a felhasználói karbantartást a gyermekek csak felügyelet mellett végezhetik el.
- A készüléket nem használhatja csökkent fizikai, érzékelési, illetve mentális képességű vagy hiányos tapasztalatokkal és ismeretekkel rendelkező személy (a gyermekeket beleértve) kivéve megfelelő utasítások vagy felügyelet mellett.  
Gyermekek felügyelet mellett sem játszhatnak a készülékkel.

- Ha a terméket átadja más személy részére személyes használatra, vagy eladásra kerül, győződjön meg róla, hogy átadja a kézikönyvet, termék címkéket és más, a termékhez tartozó dokumentumokat.
- Soha ne helyezze a terméket szőnyegre. Ellenkező esetben a termék alatt lévő légáramlás megszűnik, mely az elektromos alkatrészek túlmelegedését eredményezheti. Ez a termék meghibásodását okozhatja.
- Az üzembe helyezést és a javítást minden esetben Képzett Szerelőnek kell elvégeznie. A gyártó nem vállal felelősséget azokért a károkért, melyek képzetlen személy által végzett javítási munkák következtében jönnek létre és érvényteleníthetik a garanciát. Az üzembe helyezés előtt alaposan olvassa át a használati útmutatót.
- Ne működtesse a berendezést, ha az meghibásodott, vagy látható sérülés van rajta.
- Biztosítsa, hogy a termék funkciógombjai minden használat után ki legyenek kapcsolva.

## Elektromos biztonság

- A termék meghibásodása esetén fel kell függeszteni annak használatát, és hivatalos szervizvel kell megjavíttatni. Áramütés kockázata áll fenn!
- A terméket mindig a "Műszaki specifikációkban" meghatározott feszültségű és védelmű földelt konnektorhoz/vezetékhez csatlakoztassa. A készüléket képzett villanyszerelő által készített földelt konnektorral használja. A terméket transzformátorral és anélkül is használhatja. Vállalatunk nem vállal felelősséget az olyan jellegű károkért, melyek abból erednek, hogy a terméket nem a helyi előírások szerint földelte.
- Soha ne tisztítsa úgy a terméket, hogy vizet önt rá! Áramütés kockázata áll fenn!
- A terméket beszerelés, karbantartás, tisztítás és javítás során ki kell húzni.
- Amennyiben a termék tápkábele megsérült, a veszélyek elkerülése érdekében azt csak a gyártó, annak szervizközpontja vagy hasonlóan képzett személyek cserélhetik ki.
- Csak a "Műszaki specifikációkban" meghatározott csatlakozókábelt használja.
- A készüléket úgy kell beszerelni, hogy az teljesen leválasztható legyen a rendszerről. A leválaszthatóságot hálózati csatlakozódugóval, vagy az elektromos berendezésbe épített kapcsolóval kell biztosítani, a szerelési szabályozásoknak megfelelően.
- Használat közben a sütő hátsó felülete felforrósodik. Biztosítsa, hogy a elektromos csatlakozások ne érjenek hozzá a hátsó felülethez, ellenkező esetben ezek megsérülhetnek.
- A tápkábelt soha ne csíptesse a sütő ajtaja és annak háza közé, illetve soha ne vezesse el forró felületek felett. Ellenkező esetben a kábel szigetelése elolvadhat, ez pedig rövidzárlatot és tüzet okozhat.
- Az elektromos berendezéseken csak szakképzett és engedéllyel rendelkező személy dolgozhat.
- Meghibásodás esetén kapcsolja ki a készüléket, és húzza ki a konnektorból. Ennek elvégzéséhez kapcsolja le a biztosítékot.
- Győződjön meg róla, hogy a biztosíték teljesítménye megfelelő-e a terméknek.

## Termékbiztonság

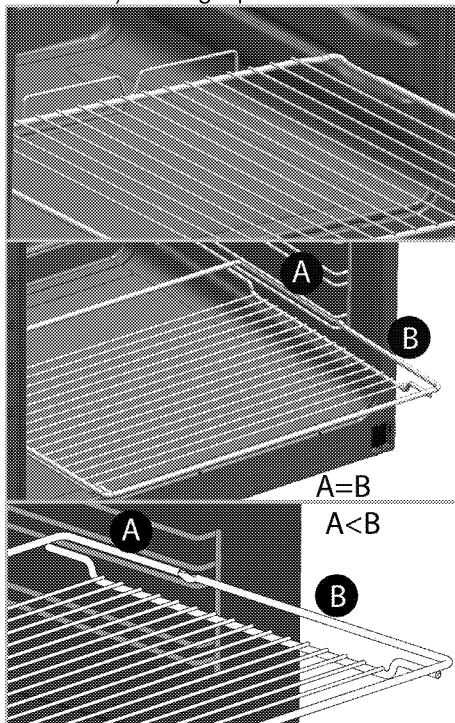
- FIGYELEM: A készülék és annak alkatrészei használat közben

felforrósodhatnak. Ügyeljen arra, hogy ne érintse meg a sütő melegítő részeit. Tartsa a 8 évnél fiatalabb gyerekeket távol a terméktől, vagy folyamatosan felügyeljen rájuk annak közelében.

- Ne használja a terméket, ha alkohol és/vagy drogok befolyása alatt áll.
- Ha az ételekben alkoholos italokat használ, legyen óvatos. Az alkohol magas hőmérsékleten elpárolog, és tüzet okozhat, forró felületekkel érintkezve ugyanis meggyullad.
- Soha ne helyezzen gyúlékony anyagokat a termék közelébe, mivel használat közben a termék oldala is felmelegedhet.
- Használat során a készülék felforrósodik. Ne érintse meg a sütő melegítő részeit.
- Tartson minden szellőzőnyílást szabadon.
- A sütőben soha ne melegítsen lezárt konzervet vagy befőttésüveget. A tartályban/üvegben keletkező nyomás azok szétrobbanását okozhatja.
- Ne helyezzen közvetlenül a sütő aljára sütőtálcákat, edényeket vagy alufóliát. A felgyülemelő hó károsíthatja a sütő alját.
- A sütőajtó üvegének tisztításához ne használjon durva

súrolószereket vagy fém dörzsít, mivel ezek az üveg karcolódását okozhatják.

- A készülék tisztításához ne használjon gőztisztítót, mivel az áramütést okozhat.
- (Modellenként eltérő.)  
A sütőrács és a tálca megfelelő felhelyezése a tartóra  
Nagyon fontos, hogy a sütőrácsot és/vagy tálcat megfelelően helyezze fel a tartóra. A sütőrácsot vagy tálcat csúsztassa be a 2 sín közé és győződjön meg róla, hogy egyensúlyban van-e mielőtt felhelyezi rá az élelmiszert (Kérjük, tekintse meg a következő ábrát)./Paragraph



- Soha ne használja a sütőt, ha az elülső üvegajtó nincs a helyén, vagy törött.
- A sütő fogantyúja nem törölközőszárító. Ne akasszon törölközőt, kesztyűt vagy hasonló textil terméket a fogantyúra, amikor a grill funkció van bekapcsolva a nyitott ajtó mellett.
- Ha a forró sütőbe ételt tesz be, vagy ételt vesz ki belőle, minden esetben használjon hőálló kesztyűt.
- Helyezze a sütőpapírt a kondér aljára vagy a sütő edényre (tepsi, rostély stb.) az étellel együtt, majd tegye előmelegített sütőbe. Távolítsa el a sütőpapír kilógó, felesleges részeit úgy, hogy a papír ne érintkezzen a sütő forró részeivel. Soha ne használja a sütőpapírt a sütőpapír dobozán jelzett hőmérsékletet meghaladó sütési hőmérsékleten. Ne tegye a sütőpapírt közvetlenül a sütő aljára.
- FIGYELEM: Mielőtt kicseréli az izzót, győződjön meg róla, hogy a készüléket áramtalanította a tápkábel kihúzásával vagy a megszakítót kikapcsolta a lehetséges áramütés elkerülése érdekében.
- A készüléket nem szabad dekoratív ajtó mögé telepíteni a túlmelegedés elkerülése érdekében.
- A készüléket közvetlenül a padlóra kell helyezni. Ne álljon semmiféle talapzaton vagy emelvényen.
- FIGYELEM: Soha ne hagyja őrizetlenül a sütőt, ha a főzőlapon zsírral vagy olajjal főz, mert az tűzveszélyes lehet. SOHA ne próbálja a lángokat vízzel eloltani, hanem kapcsolja ki a készüléket és fedje be a lángokat egy fedővel vagy egy tűzálló ruhával.
- VIGYÁZAT: A főzési folyamatot felügyelni kell. Egy rövid időtartamú főzési folyamatot folyamatosan felügyelni kell.
- FIGYELEM: Tűzveszély: Ne tároljon semmilyen tárgyat a sütőfelületeken.
- FIGYELEM: Ha a felület megreped, az áramütés elkerülése érdekében kapcsolja ki a készüléket.
- Amennyiben a meleg üveg eltörik: Kapcsolja ki az összes főzőfelületet és az összes elektromos sütő egységet, majd csatlakoztassa le a hálózatról. Ne érjen hozzá a készülék forró felületeihez! Ne használja a készüléket!

- A készülék nem működtethető külső időzítővel vagy különálló távirányító rendszerrel.
- A felszabaduló pára következtében a főzőlap felületén vagy az edény alján létrejövő nyomás hatására előfordulhat, hogy az edény elmozdul. Ezért ügyeljen arra, hogy az edény alja és a főzőlap felszíne mindig száraz legyen.
- FIGYELEM: Kizárólag a főzőkészülék gyártója által tervezett vagy a készülék gyártója által a használati útmutatóban alkalmasnak feltüntetett, illetve a készülékbe beépített főzőlap-őrzőt használjon! A nem megfelelő őrző használata balesetet okozhat!

A termék kigyulladásának elkerülése érdekében:

- Ügyeljen arra, hogy a dugó megfelelően illeszkedjen a konnektorba, hogy ne képződhessenek szikrák.
- Ne használjon sérült, elvágott vagy hosszabbító kábeleket. Mindig csak az eredeti kábelt használja.
- Ügyeljen arra, hogy a termék dugóját és a konnektort ne érintje folyadék vagy nedvesség.

### **Rendeltetés**

- Ez a termék kizárólag otthoni használatra készült. Kereskedelmi használata nem engedélyezett.

- VIGYÁZAT: A készülék csak főzéshez használható. Egyéb célokra, pl. a szoba fűtése, nem használható.
- A termék nem használható a tányérok melegítésére a grill alatt, nem akasztható törlőrongy, konyharuha stb. a fogantyúra szárítás céljából, és nem használható fűtésre.
- A gyártó nem vállal felelősséget a nem megfelelő használatból vagy kezelésemből eredő károkért.
- A sütő élelmiszerek felolvasztására, sütésére és grillezésére alkalmas.

### **Biztonsági előírások gyermekekre nézve**

- FIGYELEM: A hozzáférhető részek használat közben felforrósodhatnak. A kisgyermeket tartsa távol a berendezéstől!
- A csomagolóanyag a gyermekekre nézve veszélyes lehet. Tartsa távol a gyermekektől a csomagolóanyagot. Kérjük, a csomagolás valamennyi részét a környezetvédelmi szabványoknak megfelelően selejtezze le.
- A villanypalán működő termékek veszélyesek a gyermekekre. Tartsa gyermekeit távol a terméktől, amikor az üzemel, és ne hagyja, hogy játszzanak azzal.



- Ne helyezzen olyan tárgyakat a készülék fölé, amelyeket a gyerekek esetleg meg akarnak érinteni.
- Ha az ajtó nyitva van, ne tegyen rá nehéz tárgyat és ne engedje ráülni a gyermeket. Felborulhat vagy elromolhat a zsanér.

### **A régi termék leselejtezése**

#### **A WEEE-irányelvnek való megfelelés és a hulladék termék megsemmisítése:**



A termék megfelel az uniós WEEE-irányelv (2012/19/EU) követelményeinek. A terméken megtalálható az elektromos és elektronikus hulladékok besorolására vonatkozó szimbólum (WEEE). A terméket magas minőségű alkatrészekből és anyagokból állították elő, amelyek ismételten felhasználhatók és alkalmasak az újrahasznosításra. A hulladék terméket annak élettartamának végén ne a szokásos háztartási vagy egyéb hulladékkal együtt selejtezze le. Vigye el azt egy az elektromos és elektronikus berendezések újrahasznosítására szakosodott begyűjtőhelyre. A begyűjtőhelyek kapcsán kérjük, tájékozódjon a helyi hatóságoknál.

### **Az RoHS-irányelvnek való megfelelés:**

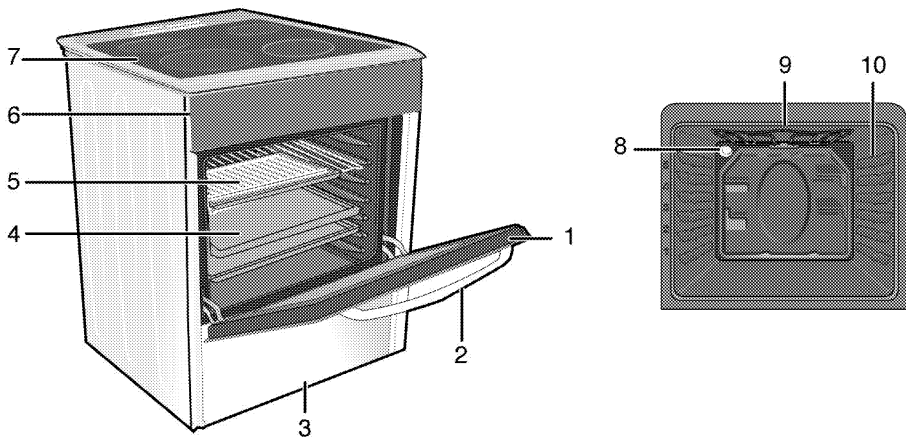
Az Ön által megvásárolt termék megfelel az uniós RoHS-irányelv (2011/65/EU) követelményeinek. A termék nem tartalmaz az irányelvben meghatározott káros vagy tiltott anyagokat.

### **A csomagolóanyag kidobása**

- A csomagolóanyagok veszélyt jelentenek a gyermekek számára. Ezért a csomagolóanyag gyermekektől távol tartandó. A termék csomagolóanyaga újrahasznosított anyagokból készül. Selejtezze le ezeket ennek megfelelően. A csomagolóanyagot ne háztartási hulladékként kezelje.

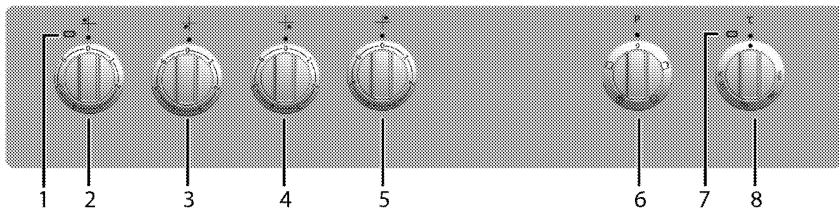
## 2 Általános tájékoztató

### Áttekintés



- 1 Elülső ajtó
- 2 Fogó
- 3 Alsó rész
- 4 Tálca
- 5 Sütőrács

- 6 Vezérlőpanel
- 7 Fűzőmező
- 8 Lámpa
- 9 Grill melegítő elem
- 10 Polc elhelyezése



- 1 Melegítő lámpa
- 2 Három fokozatú fűzőlap Bal hátulsó
- 3 Három fokozatú fűzőlap Bal elülső
- 4 Három fokozatú fűzőlap Jobb elülső

- 5 Három fokozatú fűzőlap Jobb hátulsó
- 6 Funkció gomb
- 7 Termosztát lámpa
- 8 Termosztát szabályozó kapcsoló

## A csomag tartalma

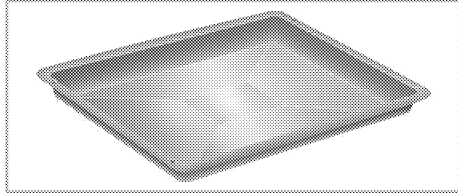


A tartozékok a modell függvényében változhatnak. Az Ön készülékében nem található meg valamennyi, jelen kézikönyvben bemutatott tartozék.

1. **Használati útmutató**

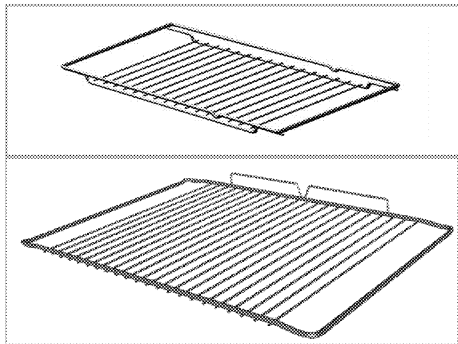
2. **Hagyományos tálca**

Süteményekhez, fagyaszott ételekhez és sütetekhez használható.



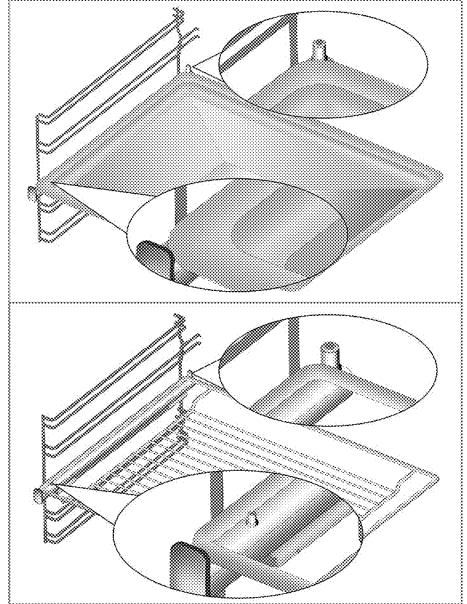
3. **Grillrács**

Sütéshez, illetve a sütésre vagy főzésre kerülő ételek kívánt szintre történő helyezéséhez használható.



4. **A sütőrács és a tálca megfelelő felhelyezése a teleszkópos tartóra**  
**(Ez a funkció opcionális. Nem biztos, hogy elérhető az Ön készülékén.)**

A teleszkópos tartók a tálca és a sütőrács könnyű behelyezését és kivételét teszik lehetővé. Amikor a tálcat és a sütőrácsot a teleszkópos tartóval használja, győződjön meg róla, hogy a teleszkópos tartók hátsó részén található tűk a sütőrács és a tálca pereménél legyenek.



## Műszaki adatok

<b>ÁLTALÁNOS</b>	
Külső méretek (magasság/szélesség/mélység)	850 mm/500 mm/600 mm
Feszültség/frekvencia	230V /400 V 3N ~ 50 Hz
Teljes energiafogyasztás	7.7 kW
Vezeték típus / keresztmetszet	perch05W-FG 3 x 2,5 mm <sup>2</sup> / 5 x 1,5 mm <sup>2</sup>
<b>HOB</b>	
<b>Gázcsovszak</b>	
Bal hátulsó	<b>Három fokozatú főzőlap</b>
Méret	140 mm
Teljesítmény	1200 Szélesség
Bal előlső	<b>Három fokozatú főzőlap</b>
Méret	180 mm
Teljesítmény	1700 Szélesség
Jobb előlső	<b>Három fokozatú főzőlap</b>
Méret	140 mm
Teljesítmény	1200 Szélesség
Jobb hátulsó	<b>Három fokozatú főzőlap</b>
Méret	180 mm
Teljesítmény	1700 Szélesség
<b>SÜTŐ/GRILL</b>	
<b>Fő sütő</b>	<b>Hagyományos sütő</b>
Belső lámpa	15–25 Szélesség
Grill áramfogyasztás	1.6 kW

# Alapvető tudnivalók: Az elektromos sütők energiacímkején közölt információkat az EN 60350-1 / IEC 60350-1 szabvány alapján adtuk meg. Ezeket az értékeket standard terhelés mellett alsó és felső melegítés vagy ventilátoros melegítés (ha van) mellett adtuk meg.

Az energiahatékonysági besorolást a következő prioritással határoztuk meg attól függően, hogy az adott termék rendelkezik-e az adott funkcióval. 1-Főzés gazdaságos ventilátorral, 2- Turbó lassú sütés, 3- Turbó sütés, 4- Ventilátoros alsó/felső melegítés, 5- Alsó és felső melegítés.



A gép műszaki adatai minőség fejlesztése érdekében előzetes értesítés nélkül megváltozhatnak.



A jelen használati utasításban található értékek csak példaadatok, így elképzelhető, hogy nem egyeznek száz százalékban az ön gépénél megadott értékekkel.



A gép címkein vagy a dokumentumokon feltüntetett értékek laboratóriumi körülmények között kerültek meghatározásra, a vonatkozó szabványok szem előtt tartása mellett. A működési körülményektől függően az értékek eltérőek lehetnek.

### 3 Beszerelés

A termék kizárólag képzett szakember, a hatályban lévő törvényeknek megfelelően helyezheti üzembe. Ellenkező esetben a garancia érvényét vesztheti. A gyártó nem vállal felelősséget azokért a károkért, melyek képzetlen személy által végzett javítási munkák következtében jönnek létre és érvényteleníthetik a garanciát.



A hely biztosítása, valamint az elektromos csatlakozások kialakítása az ügyfél kötelessége.



#### VESZÉLY:

Üzembe helyezéshez a készüléket a helyi gáz és/vagy elektromos szabványoknak megfelelően kell csatlakoztatni.

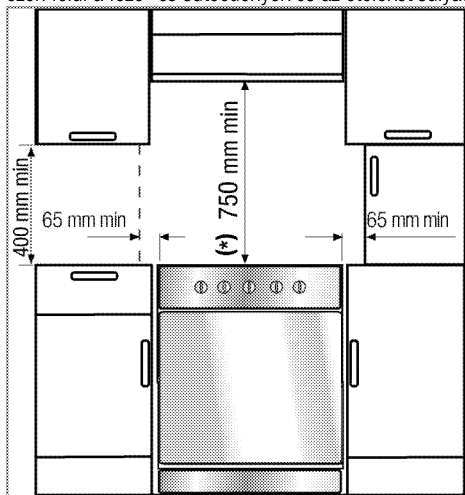


#### VESZÉLY:

A beszerelés előtt szemrevételezéssel ellenőrizze a termék sértetlenségét. Ha a termék sérült, ne szerelje azt be. A sérült termékek balesetveszélyesek lehetnek.

### Üzembe helyezés előtt

Győződjön meg róla, hogy a készülék alatt a levegőnyílások szabadon vannak, ajánljuk, hogy a készüléket szilárd talajon tárolja, hogy lábai ne süllyedjenek szőnyeg vagy puha padlózat felületére. A konyha padlójának el kell bírnia készülék súlyát és ezen felül a főző- és sütőedények és az ételeket súlyát.



- Bármely oldali szekrénnel is használható, de a minimum 400 mm sütőlap feletti távolság megtartásához hagyjon 65mm helyet a készülék

és a fal, válaszfal vagy magas konyhaszekrény között.

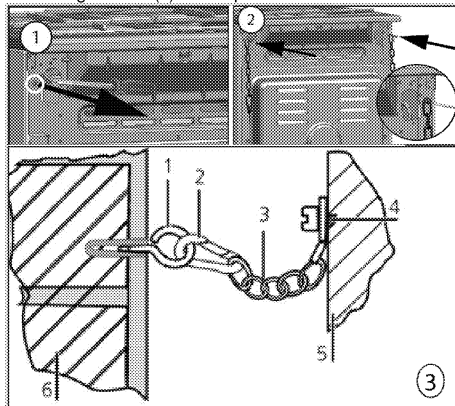
- Szabadonálló helyzetben is használható. A sütőlap felett minimum 750 mm szabad helyet hagyjon.
- (\*) Ha a szagelszívót a sütő fölé kell elhelyezni, akkor tekintse meg a szagelszívó gyártója által megadott utasításokat a sütőtől való minimális távolságot illetően (min. 650 mm).
- A készülék első osztályba tartozó eszköz, tehát a hátulsó, **egyetlen alkalmas** oldalával kell elhelyezni a konyhafal, bútor vagy egyéb berendezés mellett. Bútor vagy egyéb felszerelés, mely a **másik** oldalán kap helyet, csak azonos vagy kisebb méretű lehet.
- A készülék mellett elhelyezett minden készüléknek hőállóknak kell lennie (min. 100 °C).

### Biztonsági lánc

**Ha a terméke 2 biztonsági láncsal rendelkezik;**

A készüléket az instabilitás elkerülése érdekében a hozzá adott két láncsal rögzíteni kell.

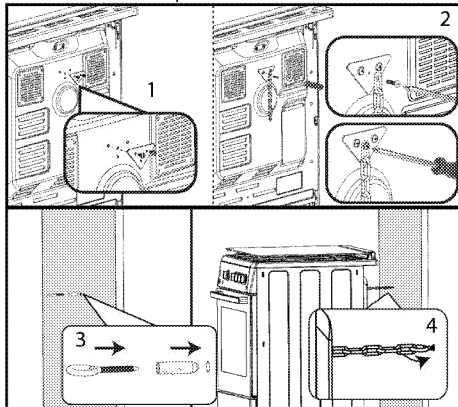
Egy megfelelő csapszeg használatával rögzítse a kampót (1) a konyha falához (6) és a reteszelőszerkezeten keresztül (2) csatlakoztassa a biztonsági láncot (3) a kampóhoz.



- 1 Stabilitási kampó
- 2 Reteszelőszerkezet
- 3 Biztonsági lánc
- 4 A láncot rögzítse erősen a sütő hátuljához.
- 5 A sütő hátulja
- 6 A konyha fala

## Ha a terméke 1 biztonsági láncsal rendelkezik;

A készüléket az eldőlés elkerülése érdekében rögzíteni kell a sütőn lévő mellékelt biztonsági lánc segítségével. A biztonsági láncnak a termékhez történő rögzítéséhez kövesse az alábbi lépéseket.



**i** Célszerűen rövidere állított stabilizáló lánc a sütő előre borulásának megelőzésére, illetve átíós rögzítés a sütő oldalra dőlésének megakadályozására.

A sütőkhöz tervezett sütő stabilizáló láncához nem tartozik kapcsolódó horonykar.

## Üzembe helyezés és csatlakoztatás

A terméket a beszerelésre vonatkozó jogszabályok szerint szerelhető be és csatlakoztatható.

**i** Ne helyezze a készüléket hűtőszekrény vagy mélyhűtő mellé. A készülék által leadott hő a hűtőkészülékek esetében fokozott energiafelhasználást eredményez.

- Legalább két ember vigye a terméket.
- A készüléket közvetlenül a padlóra kell helyezni. Ne álljon semmilyen talapzaton vagy emelvényen.

**i** A termék emelésére és/vagy szállítására az ajtót vagy a fogantyút ne használja. Az ajtó, a fogantyú vagy a pántok megsérülhetnek.

## Elektromos csatlakoztatás

A terméket a "Műszaki specifikációk" táblázatban leírtak szerint egy megfelelő kapacitású kismegszakítóval védett, földelt kimenethez csatlakoztassa. A terméket akár transzformátorral akár anélkül használja, a földelés szerelési munkálatait bízva képzett villanyszerelőre. Cégünk nem vállal felelősséget a helyi szabályozásoknak megfelelő földelés hiányából származó károkért.



### VESZÉLY:

A terméket csak szakképzett személy csatlakoztathatja a hálózathoz. A termék garanciális ideje a helyes beszerelés után kezdődik csak el.

A gyártó nem vállal felelősséget azokért a károkért, melyek egy képzetlen személy által végzett javítási munkák következtében jönnek létre.



### VESZÉLY:

A vezetékét nem szabad beszorítani, meghajlítani, és nem érintkezhet a termék forró részeivel.

A sárült vezetékét csak szakképzett szerelő cserélheti ki. Ellenkező esetben áramütés, rövidzárlat vagy tűz veszélye áll fenn!

A hálózati adatoknak és a terméken található típus táblázat adatainak meg kell egyezniük. A típus táblázat a készülék típusától függően az ajtó vagy az alsó borítás kinyitásával látható vagy a készülék hátoldalán található.

A vezetéknek meg kell felelnie a "Műszaki adatok" táblázatban feltüntetett értékeknek.



### VESZÉLY:

Mielőtt bármilyen elektromos beszerelési munkát végezne, csatlakoztassa le a terméket a fő áramforrásról.

Ezzel áramütésnek teszi ki magát!

## A tápkábel csatlakoztatása



A vezetékvezetés során vegye tekintetbe az országos és a helyi elektromos szabályozásokat, továbbá a sütőhöz használja a megfelelő konnektort, valamint vezeték/csatlakozót. Amennyiben a termék teljesítmény-határai meghaladják a csatlakozó vagy a konnektor, illetve a vezeték áramtovábbítási képességét, akkor a termékhez rögzített elektromos beszerelésre van szükség, tehát közvetlenül, csatlakozó és konnektor/vezeték közbeiktatása nélkül.

1. Amennyiben a termékhez nem tartozik tápkábel, egy olyan tápkábelt kell kiválasztania a táblázatból (Műszaki adatok, oldal 12), mely megfelel az otthoni elektromos hálózathoz. A tápkábelt a kapcsolási rajzon látható utasításoknak megfelelően kell csatlakoztatni a termékhez.

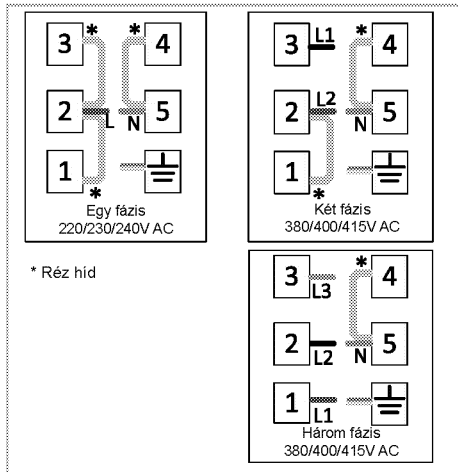
Amennyiben az áramforrás összes pólusának leválasztása nem lehetséges, egy leválasztó egységet kell csatlakoztatni, melynek 3 mm-re kell lennie a biztosítékoktól, biztonsági kapcsolóktól és érintkezőktől,

továbbá az IEE irányelveknek megfelelően a leválasztó egységnek a termék mellett (nem felette) kell elhelyezkednie. Ezen utasítás figyelmen kívül hagyása működési problémákat és a termék garanciavesztését okozhatja.



További biztonsági intézkedésként a maradó áram megszakítása ajánlott.

- Nyissa ki a bevezető kábelfej fedelét csavarhúzóval.
- Helyezze be a tápkábelt az érintkező alatt található kábelrögítő kapcspon keresztül, majd rögzítse a kábelrögítő kapcspon található integrált csavar segítségével.
- Csatlakoztassa a kábelt a mellékelt ábra szerint.



- A kábelek csatlakoztatása után zárja le a bevezető kábelfej fedelét.
- Úgy vezesse át a kábelt, hogy ne érjen hozzá a termékhez, és ne szoruljon be a termék és a fal közé.



Biztonsági okokból a kábel hossza legfeljebb 2 m lehet.

- Tolja a készüléket a konyha falához.
- A sütő lábainak beállítása**  
A használat során fellépő rezgések az edények mozgását okozhatják. A veszélyes helyzetek a termék kiegyensúlyozásával és vízszintes helyezésével elkerülhetők. A saját biztonsága érdekében kérjük, a lábak alján található csavarok jobbra és balra történő forgatásával szintezze be a készüléket, és a szintet a munkalap szintjébe állítsa be.

#### Utolsó ellenőrzés

- Ismét csatlakoztassa a terméket az elektromos hálózathoz.
- Ellenőrizze az elektromos funkciókat.

#### A régi termék leselejtezése

- Őrizze meg a termék eredeti csomagolását, és abban szállítsa a terméket. Járjon el a csomagoláson feltüntetett utasítások szerint. Ha a termék eredeti csomagolása már nincs meg, akkor csomagolja a terméket buborékfóliába vagy vastag kartondobozba, majd zárja azt le szigszalaggal.
- Annak megelőzésére, hogy a sütő grill és a tálcája ne okozzon kárt a sütő ajtajában, helyezzen egy 1-1,5 cm méretű kartonpapírt a sütő belső ajtajára, ami a tálcával egy szintben van. A sütő ajtaját ragassza az oldalsó falaihoz.
- A termék emelésére és szállítására az ajtót vagy a fogantyút ne használja.



Ne helyezzen semmilyen tárgyat a termékre, és állítsa függőleges helyzetbe.



Szemrevételezéssel ellenőrizze, hogy a terméken nem keletkeztek-e sérülések a szállítás során.

## 4 Elkészítés

### Energiatakarékosági tippek

A következő információk segítenek Önnek készüléke környezetkímélő, energiatakarékos módon való használatában:

- Használjon sötét színű zománcos tepsit, mert az jobban vezeti a meleget,
- Ha ezt ajánlja a felhasználói kézikönyv vagy a szakácskönyv, sütés előtt melegítse elő a tányérokat.
- Sütés közben ne nyitogassa a sütő ajtaját.
- Amikor csak lehetséges próbáljon meg minél több ételt egyszerre megsütni a sütőben. A sütést úgy is elvégezheti, hogy egyszerre két edényt helyez a grillrácsra.
- Süssön több ételt egymás után. Így a következő étel behelyezésekor a sütő már meleg lesz.
- Azzal is energiát takaríthat meg, ha a sütési idő letelte előtt néhány perccel kikapcsolja a sütőt. Ne nyissa ki a sütő ajtaját.
- Sütés előtt olvassa ki a mirelit ételt.
- A sütőedényeket fedővel használja. Amennyiben az edénynek nincs fedele, az energiafogyasztás a négyeszeresére nőhet.
- Olyan lapot válasszon, mely a legjobban megfelel az edény alsó méretének. Mindig a megfelelő edényméretet válassza. A nagyobb edények több energiát igényelnek.
- Az elektromos főzőlapon történő főzéskor mindig lapos fenekű edényeket használjon. A vastag alsó résszel rendelkező edények jobban vezetik a hőt. Ezzel 33%-os energiamegtakarítást érhet el.
- Az edényeknek minden esetben kompatibilisnek kell lenniük a sütési zónákkal. Az edények aljának mindig kisebbnek kell lennie a főzőlap méreténél.
- A sütési zónákat és az edények alját mindig tartsa tisztán. A szennyeződések csökkentik az edény alja és a sütési zónák közti hőátvitelt.
- Hosszú sütések esetén a sütési idő letelte előtt 5-10 perccel kapcsolja ki a sütési zónát. A reziduális hő segítségével 20%-os energiamegtakarítást érhet el.

### Első használat

#### A készülék első tisztítása



Egyes tisztítószeresek károsíthatják a felületet. Ne használjon durva tisztítószereseket, súrolóport/-krémet vagy éles tárgyakat.

1. Távolítsa el minden csomagolóanyagot.
2. Törölje le a készüléket egy nedves ruhával vagy szivaccsal, majd száraz ruhával.

#### Első bekapcsolás

Kapcsolja be a készüléket körülbelül 30 percre, majd kapcsolja ki. Ennek következtében a felületről leeg minden gyártási reziduum és réteg.



#### FIGYELMEZTETÉS

A forró felületek égési sérülést okozhatnak! A készülék használat közben felforrósodhat. Soha ne érjen hozzá a forró főzőlapokhoz, a sütő belső részéhez, a fűtőelemekhez stb. A gyermekeket tartsa távol! Ha a forró sütőbe ételt tesz be, vagy ételt vesz ki belőle, minden esetben használjon hőálló kesztyűt.

#### Elektromos sütő

1. Vegyen ki minden sütőtálcát és grillrácsot a sütőből.
2. Csuksa be a sütő ajtaját.
3. Válassza ki a Statikus pozíciót.
4. Állítsa a grillt a legmagasabb fokozatra; lásd *Az elektromos sütő használata, oldal 19*.
5. Járassa a sütőt kb. 30 percig.
6. Kapcsolja ki a sütőt; lásd *Az elektromos sütő használata, oldal 19*

#### Grillsütő

1. Vegyen ki minden sütőtálcát és grillrácsot a sütőből.
2. Csuksa be a sütő ajtaját.
3. Állítsa a grillt a legmagasabb fokozatra; lásd *A grillsütő működtetése, oldal 21*.
4. Járassa a sütőt kb. 30 percig.
5. Kapcsolja ki a grillt; lásd *A grillsütő működtetése, oldal 21*



Amikor első alkalommal működteti, néhány órán át füst és szag képződhet. Ez teljesen normális. A füst és szag eltávolításához győződjön meg arról, hogy a helyiség megfelelően szellőzik. Kerülje a kilépő füst és szag közvetlen belégzését.



## 5 A főzőlap használata

### A főzéssel kapcsolatos általános információk



Maximum az edény egyharmadát töltsön olajjal. Olaj melegítésekor soha ne hagyja azt őrizetlenül. A túlmelegített olaj tűzveszélyes lehet. **Az esetleges tüzet sose próbálja vízzel kioltani!** Ha az olaj lángra kapna, fedje le tűzálló lepedővel vagy nedves ruhával. Ha biztonságosan meg tudja tenni, kapcsolja ki a főzőlapot, majd azonnal hívja a tűzoltókat.

- Az ételek sütése előtt mindig szárítsa meg őket, és mindig óvatosan helyezze őket az olajba. A sütés előtt mindig ellenőrizze, hogy a fagyasztott élelmiszerek teljesen felolvadtak-e.
- Olaj melegítésekor soha ne fedje le az edényt.
- Az edényeket és a serpenyőket úgy helyezze a főzőlapra, hogy a fogantyút ne a főzőlap felett legyenek, mert a főzőlap feletti fogantyúk felforrósodhatnak. Soha ne helyezzen instabil vagy könnyedén felboruló edényeket a főzőlapra.
- Soha ne helyezzen üres edényeket vagy serpenyőket a bekapcsolt főzési zónákra. Ezek megsérülhetnek.
- A főzési zónák edény vagy serpenyő nélküli használata a készülék sérülését okozhatja. A főzés befejezése után kapcsolja le a főzési zónákat.
- Mivel a termék felülete forró marad, soha ne helyezzen rá műanyag vagy alumínium edényeket.

A ráolvadt anyagokat azonnal törölje le a felületről.

Az ilyen edények az élelmiszerek tárolásához sem használhatók.

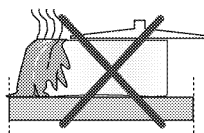
- Kizárólag lapos fenekű serpenyőket és edényeket használjon.
- Mindig megfelelő mennyiségű ételmezzert helyezzen az edényekbe és a serpenyőkbe. Ezáltal elkerülhetővé válik az ételmezzerek kifutása miatt szükséges tisztítás.

Soha ne fedje le a főzési zónákon lévő edényeket és serpenyőket.

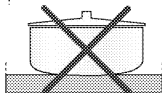
A serpenyőket mindig a főzési zóna közepére helyezze. Ha a serpenyőt egy másik főzési zónára kívánja áthelyezni, emelje fel és helyezze át egy másik fűtési zónára. Soha se csúsztassa.

### Tipppek üvegkerámia főzőlaphoz

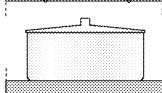
- Az üvegkerámia egy hőálló felület, melyre nincsenek hatással a nagy hőmérsékletváltozások.
- Az üvegkerámia felületet soha ne használja tárolásra vagy vágódeszkának.
- Csak megmunkált fémekkel rendelkező serpenyőket és edényeket használjon. Az éles sarkok megkarcolhatják a felszínt.
- Soha ne használjon alumínium edényeket és serpenyőket. Az alumínium megsértheti az üvegkerámia felületet.



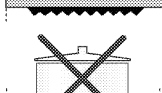
A kiforrccsenő étel károsíthatja a kerámia felületet és tüzet okozhat.



Ne használjon homorú vagy domború aljú edényeket.

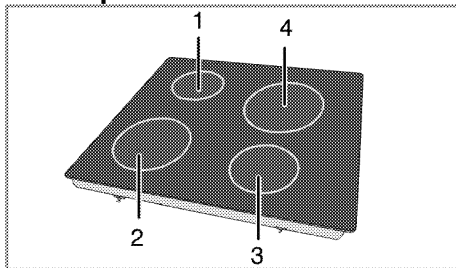


Csak lapos fenekű serpenyőket és edényeket használjon. Ezek jobb hővezetők.



Túl kicsi átmérőjű serpenyők használata esetén az energiafelhasználás hatékonysága alacsony.

### A főzőlapok használata



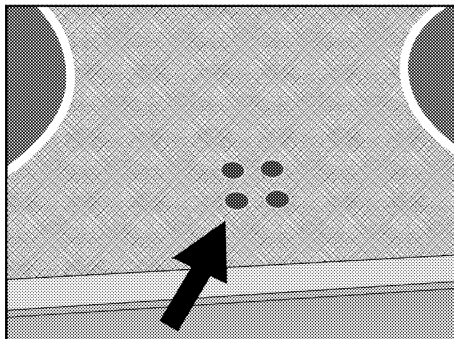
- 1 Három fokozatú főzőlap 14-16 cm
- 2 Három fokozatú főzőlap 18-20 cm
- 3 Három fokozatú főzőlap 14-16 cm
- 4 Három fokozatú főzőlap 18-20 cm megtalálható az égőknek megfelelő méretű edények átmérőjének listája.

**VESZÉLY:**

Óvja a főzőlapot minden ütődéstől. Még az olyan kis ráeső tárgyak, mint egy sótartó is károsíthatják a főzőlapot.

Ne használjon megkarcolódott főzőlapot. A víz beszivároghat ezeken a repedéseken és rövidzárlatot okozhat.

Bármilyen felületi sérülés esetén (pl. látható karcolások), azonnal kapcsolja ki a készüléket, hogy minimálisra csökkentse az áramütés veszélyét.

**A kerámia főzőlapok bekapcsolása**

A főzőlapokat a szabályozó-gombokkal lehet bekapcsolni. A kívánt főzési teljesítmény érdekében fordítsa a szabályozó-gombot a megfelelő állásba.

Az üvegkerámia főzőlap működéskézi jelző lámpával és forró zóna figyelmeztető jelzéssel van ellátva.

A forró zóna figyelmeztető jelzés az aktív főzőlap állapotát jelzi, és a főzőlap kikapcsolása után is bekapcsolva marad. A forró zóna figyelmeztető jelzés villogása nem utal hibára.



A felhasználástól függően a főzőlap felülete különböző ideig hűlhet le. A főzőlap felülete akkor is meleg lehet, ha a jelzőlámpák nem világítanak. Mielőtt megérinti, ellenőrizze, hogy a felület lehűlt-e. Ellenkező esetben megégetheti a kezét!

Főzési szint	1	2 — 3	4 — 6
	melegítés	párolás, lassú tűzön főzés	főzés, sütés, forralás

**A kerámia főzőlapok kikapcsolása**

Állítsa a főzőlap gombját OFF (felső) pozícióba.

## 6 A sütő működtetése

### Általános információ sütésről, roston sütésről és grillezésről



#### FIGYELMEZTETÉS

A forró felületek égési sérülést okozhatnak! A készülék használat közben felforrósodhat. Soha ne érjen hozzá a forró főzőlapokhoz, a sütő belső részéhez, a fűtőelemekhez stb. A gyermekeket tartsa távol!  
Ha a forró sütőbe ételt tesz be, vagy ételt vesz ki belőle, minden esetben használjon hőálló kesztyűt.



#### VESZÉLY:

A sütőajtót óvatosan nyissa ki, mivel gőz távozhat.  
A kiáramló gőz megégetheti kezét, arcát és/vagy szemét.

#### Tippek sütéshez

- Megfelelő teflon bevonatú fém-, alumínium edényt vagy hőálló szilikon sütőformát használjon.
- Használja ki megfelelően a rács felületét.
- Helyezze a sütőformát a rács közepére.
- Válassza ki a megfelelő sín pozíciót a sütő vagy grill bekapcsolása előtt. Amíg a sütő forró, ne változtassa meg a rács pozícióját.
- Tartsa csukva a sütőajtót.

#### Tippek roston sütéshez

- Ha az egész csirkét/pulykát vagy nagydarab húsokat sütés előtt bekeni (pl. citromlével és feketeborssal), akkor a javul a sülti teljesítmény.
- A csontozott hús sütéséhez képest az azonos méretű, csontos hús sütése körülbelül 15-30 perccel tovább tart.
- A hús vastagságának minden centiméterére körülbelül 3-5 perc sütési idő számolandó.
- Hagyja a húst a sütőben 10 perccel a sülti idő lejárta után. A citromlé egyenletesen csúszassa el, így nem folyik ki, amikor elvágja a húst.
- A halat hőálló tálban, a középső, vagy alsó rácsra helyezze.

#### Tippek grillezéshez

Ha halat, szárnyast vagy egyéb húst grillez, gyorsan megpirul, ropogóssá válik és nem szárad ki. A hússzeletek, saslikok és kolbászkok, továbbá a nagy víztartalmú zöldségek, mint pl. a paradicsom és a hagyma kifejezetten jól grillezhetők.

- Helyezze el a grillezni kívánt ételeket a grillrácsra vagy a grillrácsos sütőtepsiben úgy, hogy az ételek által elfoglalt hely ne haladjon meg a melegítő méretét.

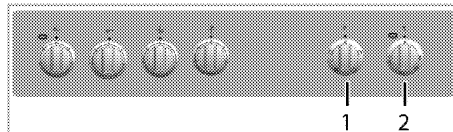
- Csúsztassa a grillrácsot vagy a tepsi a sütőbe a kívánt szintre. Ha a grillezéshez grillrácsot használ, csúsztassa a sütőtepsit az alsó sínre a kicsöpögő zsír felfogására. A könnyebb tisztíthatóság érdekében öntsön vizet a sütőtespibe.



A grillezéshez nem alkalmas élelmiszerek grillezése tűzveszélyes lehet. Csak olyan élelmiszert grillezzen, ami bírja a magas hőt.  
Ne helyezze az ételt túl hátra a grill hátsó részébe. Ez a legforróbb felület, itt a zsíros étel meggyulladhat.

### Az elektromos sütő használata

#### Válassza ki a hőmérsékletet és a működési módot



1 Funkció gomb

2 Termosztát szabályozó kapcsoló

1. Állítsa a funkció gombot a kívánt üzemmódra.
2. Állítsa a hőmérséklet gombot a kívánt hőmérsékletre.

» A sütő felmelegszik a beállított hőmérsékletre és megtartja azt. Melegítés alatt a hőmérsékletjelző lámpa ég.

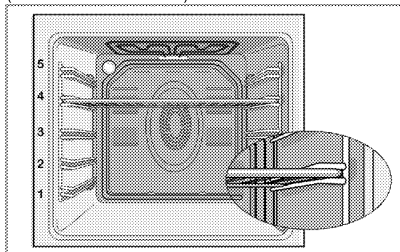
#### Az elektromos sütő kikapcsolása

Fordítsa a funkció szabályozógombot és a hőmérséklet gombot kikapcsolt állásba (felső).

#### Sín pozíciók (grillrácsos modellek esetében)

Fontos, hogy megfelelően helyezze a grillrácsot a sínekbe. A grillrácsot az illusztrált módon helyezze a sínek közé.

A grillrács ne feszüljön a sütő hátsó falának. A megfelelő grillezési teljesítmény érdekében próbálja a grillrácsot a sín elülső részére csúsztatni. (Modellenként eltérő.)



## Működési módok

Az itt látható működési módok sorrendje eltérhet az Ön készülékén látható elrendezéstől.

### Felső és alsó melegítés



Alsó és felső melegítés aktív. Az ételt alulról és felülről egyszerre melegíti. Alkalmos például torták, édes tészták, vagy sütemények és raguk sütőformában való sütéséhez. Sütés csak egy tálcával.

### Alsó melegítés



Csak az alsó melegítés aktív. Alkalmos pizza készítéséhez és az ételek alulról történő pirítására.

Ezt a funkciót kell használni a gőzzel történő könnyű tisztításhoz is.



### Grill



A sütő tetején található kis grill működésben van. Grillezésre alkalmas.

- Tegyen kisebb vagy közepes méretű adagokat megfelelő magasságban a grill melegítő alá, hogy meg tudja sütni vele.
- Állítsa maximumra a hőmérsékletet.
- A grillezési idő felénél fordítsa meg az ételt.

## Teljes grill



A sütő tetején található nagy grill működésben van. Alkalmos nagyobb darab húsok grillezésére.

- Grillezéshez tegyen nagyobb vagy közepes méretű adagokat megfelelő magasságba a grill melegítő alá.
- Állítsa maximumra a hőmérsékletet.
- A grillezési idő felénél fordítsa meg az ételt.

## Sütési időtáblázat



A táblázatban feltüntetett időzítések útmutatóként szolgálnak. Az idő beállításától függhet az étel hőmérsékletétől, vastagságától, típusától és az Ön főzési szokásaitól.

## Sütés és roston sütés



Az első sín a sütő **alsó** sínje.

Étel	Tepsik száma		A sín helyzete	Hőmérséklet ( °C )	Sütési idő (kb. érték percekben)
**Tálcában készült sütemények	Egy tálca		3	175	30 ... 45
**Sütőformában készült sütemények	Egy tálca		3	175	30 ... 50
**Sütőpapírban sült sütemények	Egy tálca		3	160 ... 170	20 ... 30
**Piskóta	Egy tálca		3	180 ... 200	10 ... 20
**Aprósütemény	Egy tálca		3	160 ... 170	20 ... 30
**Süteménytészta	Egy tálca		3	200	20 ... 30
**Gazdag tészta	Egy tálca		3	190	25 ... 35
**Kelt tészta	Egy tálca		3	190	20 ... 40
**Lasagna	Egy tálca		2	180	25 ... 45
**Pizza	Egy tálca		2	200	15 ... 25
Marha steak (egész) / Rostélyos	Egy tálca		2	25 perc 220, majd 180 ... 190	80 ... 120
Báránycomb (ragu)	Egy tálca		2	25 perc 220, majd 180 ... 190	70 ... 100
Sült csirke	Egy tálca		2	15 perc 220, majd 190	55 ... 75
Pulyka (Szeletelt)	Egy tálca		2	25 perc 220, majd 190	70 ... 120
Hal	Egy tálca		3	200	20 ... 30

(\*\*) Azon sütési folyamatokhoz, amelyek előmelegítést igényelnek, a folyamat elején melegítse elő a sütőt, amíg eléri a beállított hőmérsékletet.

### Tippek sütemény sütéshez

- Túl száraz sütemény esetén 10 -kal növelje a hőmérsékletet és csökkentse a sütési időt.
- Nedves sütemény esetén kevesebb folyadékot használjon és csökkentse a hőmérsékletet 10 -kal.
- Amennyiben a sütemény teteje túl sötét, helyezze a tálcat egy alacsonyabb szintre, csökkentse a hőmérsékletet és növelje a sütési időt.
- Amennyiben a sütemény kívül megfelelően megsült, de belül nem teljesen, kevesebb folyadékot használjon, csökkentse a hőmérsékletet és növelje a sütési időt.

### Tippek tészta sütéshez

- Túl száraz tészta esetén 10 -kal növelje a hőmérsékletet és csökkentse a sütési időt. Kenje be a tészta rétegeit tejből, olajból, tojásból és joghurtból álló keverékkel.
- Amennyiben a tészta elkészítése túl sokáig tart, figyeljen oda, hogy a tészta vastagsága ne legyen nagyobb, mint a tálca mélysége.
- Amennyiben a tészta felső oldala megpirul, de a belső része nem fő meg rendszeren, győződjön meg róla, hogy megfelelő mennyiségű szószot használt-e a tészta elkészítéséhez. Egyenletesen oszlassa el a keveréket a tészta rétegek között és a tészta tetején, hogy egyenletesen piruljon.



A tésztát a sütési táblázatban megjelölt mód és hőmérséklet szerint süssse. Ha az alsó rész még mindig nem pirult meg rendszeren, legközelebb helyezze egy szinttel lejjebb.

### Sütési idő táblázat grillezéshez

#### Grillezés elektromos grillel

Élelmiszer	Használható kiegészítők	A sín helyzete	Javasolt hőmérséklet (°C)**	Sütési idő (kb.)
Hal	Grillrács	4...5	250/max	20...25 min. #
Szeletelt csirke	Grillrács	4...5	250/max	25...35 min.
Bárányporda	Grillrács	4...5	250/max	20...25 min.
Marhahús*	Grillrács	4...5	250/max	25...30 min. #
Borjúporda	Grillrács	4...5	250/max	25...30 min. #
Toast kenyér *	Grillrács	4	250/max	1...3 min.

# vastagságtól függ

\*5 percig melegítse elő

\*\*Ha a terméke grillezési hőmérsékletét nem lehet beállítani, a grill a maximális hőmérsékleten fog működni.

A jelen sütési táblázatban az EN 60350-1 szabvány szerinti készített ételek szerepelnek, hogy a felületei szervek számára könnyebben tesztelhető legyen a termék

Élelmiszer	Használható kiegészítők	A sín helyzete	Hőmérséklet (°C)	Sütési idő (kb. érték percenként)
Kenyérpírtás	Grillrács	4	250/max	1...3 perc
Húsgolyók (marhahús) - 12 darab	Grillrács	4	250/max	25...35 perc

A sütési idő kétharmadánál fordítsa meg a készülő ételeket.

Minden típusú étel rostos sütése esetén 5 perc előmelegítés javasolt.

### Tippek zöldségsütéshez

- Amennyiben a zöldségtál kezd kiszáradni és megbarnulni, a tálca helyett inkább fedeles serpenyőt használjon a sütéshez. A lezárt edények jobban megőrzik a leveket.
- Amennyiben a zöldségek nem főnek meg rendszeren, a sütést megelőzően főzze meg őket vagy a konzerves termékekhez hasonlóan készítse el őket, majd utána tegye be őket a sütőbe.

### A grill sűtő működtetése



#### FIGYELMEZTETÉS

Grillezés közben csukja be a sütőajtót. A forró felület égési sérülést okozhat!

#### A grill bekapcsolása

1. Állítsa a funkció szabályozót a kívánt grill jelhez.
2. Ezután adja meg a kívánt grillezési hőmérsékletet.
3. Ha szükséges, melegítse elő a sütőt körülbelül 5 percre.

» A hőmérséklet jelző fény kigyullad.

#### A grill kikapcsolása

1. Fordítsa a funkciógombot Ki állásba (felső).



A grillezéshez nem alkalmas élelmiszerek grillezése tűzveszélyes lehet. Csak olyan élelmiszert grillezzen, ami bírja a magas hőt.

Ne helyezze az ételt túl hátra a grill hátsó részébe. Ez a legforróbb felület, itt a zsíros étel meggyulladhat.

## 7 Karbantartás és tisztítás

### Általános tájékoztató

A termék rendszeres tisztításával megnő a termék élettartama és csökkennek a gyakran előforduló problémák.



#### VESZÉLY:

Karbantartás és tisztítás előtt válassza le a készüléket a tápellátásról.  
Ezzel áramütésnek teszi ki magát!



#### VESZÉLY:

Hagyja hogy a készülék kihűljön mielőtt hozzáfér a tisztításához.  
A forró felület égési sérülést okozhat!

- Minden használat során alaposan tisztítsa meg a terméket. Ilyen módon könnyebben eltávolíthatók a főzési szennyeződések, ezáltal elkerülheti, hogy következő használatkor ráéگیenek a felületre.
- A termék tisztításához nincs szükség speciális eszközökre. A termék tisztításához mosószeres vízbe áztatott puha ruhát vagy szivacsot használjon, majd törölje szárazra terméket.
- A tisztítás után minden esetben törölje le a felesleges folyadékot, és a nagymennyiségben kiömlött folyadékot pedig azonnal törölje le.
- A rozsdamentes acél vagy inox felületek, továbbá a fogantyú tisztításához soha ne használjon savat vagy klórt tartalmazó tisztítószereket. Ezen részek tisztításához egy mosószerbe áztatott puha ruhát használjon, és figyeljen, hogy mindig egy irányba törölje a felületet.



Egyes tisztítószerek károsíthatják a felületet.  
Ne használjon durva tisztítószereket, súrolóport/-krémet vagy éles tárgyakat.



A készülék tisztításához ne használjon gőztisztítót, mivel az áramütést okozhat.

### A főzőlap tisztítása

#### Üvegkerámia felületek

Az üvegkerámia felületet egy hidegvízbe áztatott ruha segítségével tisztítsa meg, mivel a tisztítószerek nyomot hagyhatnak rajta. Egy száraz ruha segítségével törölje szárazra. A főzőlap következő használatakor a felületen maradt anyagok kárt tehetnek az üvegkerámia lapban.

Az üvegkerámia lapra rászáradt anyagokat semmilyen körülmények közt ne próbálja meg dörzsövel vagy hasonló eszközökkel lekaparni.

A kalciumos szennyeződések (sárga foltok) kismennyiségű vízkőmentesítő szerrel távolítsa el, pl. ecet vagy citromlé. A kereskedelemben kapható egyéb termékeket is használhatja.

Erősen szennyezett felület esetén, vigyen fel tisztítószert egy szivacsra, és várja meg, míg megfelelően felszívódik. Ezután egy nedves ruha segítségével tisztítsa meg a főzőlap felületét.



A cukros élelmiszereket, pl. tejszín és szirup, azonnal le kell törölni, nem szabad megvárni, hogy a felület lehűljön. ellenkező esetben az üvegkerámia felület véglegesen megsérülhet.

Idővel kismértékű elszíneződés jelentkezhethet a felületeken. Ez nem befolyásolja a termék működését. Az üvegkerámia lap elszíneződése és foltjainak megjelenése teljesen normális, ez nem utal hibára.

### A vezérlőpult tisztítása

A vezérlőpult és a gombok tisztításához használjon nedves rongyot, majd a tisztítást követően töröljön szárazra minden felületet.



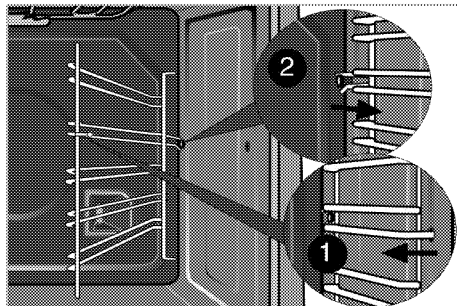
Amennyiben terméke rendelkezik gombokkal, a vezérlőpanel tisztításához ne távolítsa el a vezérlőgombokat.  
A vezérlőpanel megsérülhet!

### A sütő tisztítása

#### Az oldalfalak tisztítása (Modellenként eltérő.)

(Ez a funkció opcionális. Nem biztos, hogy elérhető az Ön készülékén.)

1. Az oldalsó keret elülső részének eltávolításához húzza azt el az oldalfaltól.
2. Húzza meg maga felé, és vegye ki teljesen az oldalsó keretet.

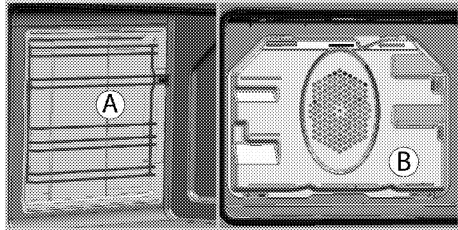


#### Katalitikus falak

(Ez a funkció opcionális. Nem biztos, hogy elérhető az Ön készülékén.)

A sütő belső falfelülete (A) és/vagy a hátsó fala (B) katalitikus anyaggal van bevonva. A katalitikus fal

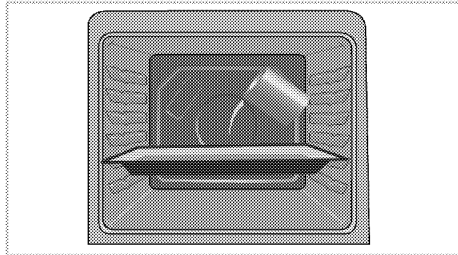
enyhén matt színű és porózus felületű. A sütő katalitikus falát nem szabad tisztítani. A katalitikus felületek a lyukacsos kialakításának köszönhetően elnyelik a rájuk rakódó zsírt, ha pedig fényessé válnak, az azt jelzi, hogy már nem tudnak több zsírt elnyelni. Ebben az esetben az alkatrész cseréje javasolt.



### Gőztisztítás könnyen

Könnyű tisztítást biztosít, mivel a sütő belsejében képződő gőz fellazítja a szennyeződést (amely nem túl régi) és a vízcseppek lecsapódnak a sütő belső felületein.

1. Minden tartozékot távolítson el a sütőből.
2. Öntsön 300 ml vizet a sütő tálcára és helyezze be a tálcat a sütő második polcára.



3. Kapcsolja a sütőt gőztisztítás könnyen üzemmódra és üzemeltesse 100°C-on 25 percig.
4. Nyissa ki az ajtót és egy nedves szivaccsal vagy ruhával törölje ki a sütő belső felületeit.
5. A makacs szennyeződés eltávolításához használjon mosószeres vizet, puha ruhát vagy szivacsot, majd törölje szárazra a sütőt.



A könnyű gőztisztítás használata során a sütőtérben lévő ételmaradványok/szennyeződések fellazítására szolgáló víz elpárolog a tálcából, és a sütőtérben, valamint a sütőajtó belső üvegén csapódik ki, ezért a sütőajtó kinyitásakor víz cseppeghet ki. Az ajtó kinyitását követően azonnal törölje le a kicsapódott vízcseppeket.

### A sütőajtó tisztítása

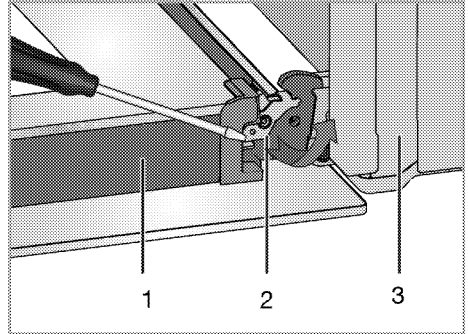
Az ajtó oldalfal tisztításához mosószeres vízbe áztatott puha ruhát vagy szivacsot használjon, majd törölje szárazra terméket.



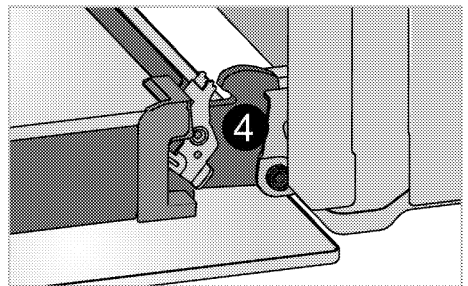
A sütőajtó tisztításához ne használjon erős súrolószereket vagy éles kaparókat. Ezek megsérthetik a felületet, és az üveg tönkremehet.

### A sütő ajtajának eltávolítása

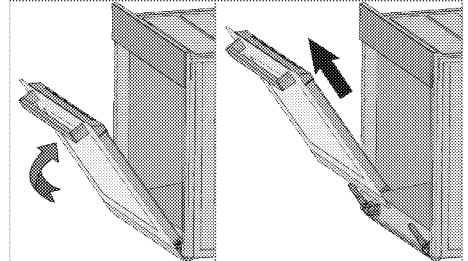
1. Nyissa ki az ajtót (1).
2. Nyomja le és nyissa ki az elülső ajtó jobb és bal oldalán található zsanérokat (2), az ábrán látható módon.



- 1 Ajtó
- 2 Csuklós zár(zárt helyzet)
- 3 Sütő
- 4 Csuklós zár(nyitott helyzet)



3. Csukja be félig az elülső ajtót.



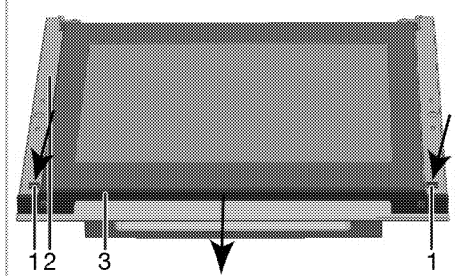
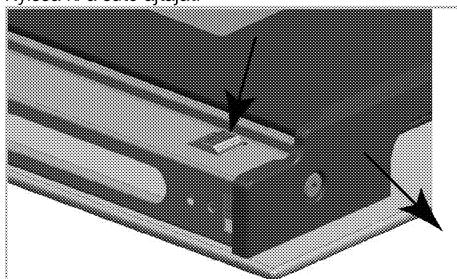
4. Távolítsa el az elülső ajtót felfelé húzva, míg kienged a jobb és bal oldali zsanérokból.

**i** Az ajtó visszaszereléséhez fordított sorrendben végezze el a fenti műveleteket. Ügyeljen rá, hogy visszacsukja a zsanérnál található kapcsokat az ajtó visszahelyezése után.

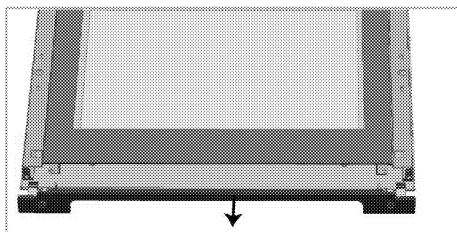
## Az ajtó belső üvegeinek eltávolítása (Ez a funkció opcionális. Nem biztos, hogy elérhető az Ön készülékén.)

Az ajtó belső üvegepanelje a tisztítás érdekében eltávolítható.

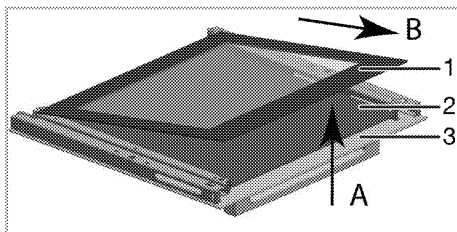
Nyissa ki a sütő ajtaját.



- 1 Gomb
- 2 Keret
- 3 Profil



A fenti ábrának megfelelően egyszerre nyomja be a gombokat (1) és húzza a profilt (3) maga felé, hogy el tudja távolítani az első ajtó tetejére rögzített profilt.

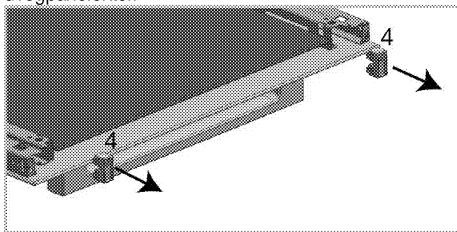


- 1 Legbelső üvegepanel
- 2 Belső üvegepanel\*
- 3 Külső üvegepanel

\* (Nem biztos, hogy elérhető az Ön készülékén.)

Az ábrának megfelelően enyhén emelje meg a legbelső üvegepanelt 'A' irányba és húzza ki 'B' irányba. Amennyiben az Ön terméke fel van szerelve belső üvegepanellel;

Húzza meg középen az üvegtartó összekötő elemeket az ábrának megfelelően, hogy elválassa őket az üvegepanelektől.

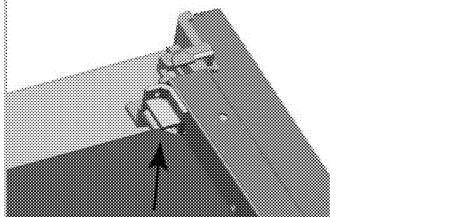


- 4 Üvegtartó összekötő elem\*

\* (Nem biztos, hogy elérhető az Ön készülékén.)

Ismételje meg a műveletet a belső üvegepanel (2) eltávolításához. Az ajtó újracsoportosításához vezető első lépés a belső üvegepanel (2) visszahelyezése. Az ábrának megfelelően úgy helyezze el az üvegepanelt, hogy beleilleszkedjen a műanyag vájatba.

**i** Máskülönbén az üvegepanel nem fog teljesen beülni és rezgésnek vagy törésnek lehet kitéve.



A legbelső üvegepanel (1) visszahelyezésekor ügyeljen rá, hogy a panel nyomtatott fele a belső üvegepanel felé nézzen.



Fontos, hogy a legbelső üvegtartó alsó sarkai beleilleszkedjenek a műanyag vájatokba.



Máskülönben az üvegtartó nem fog teljesen beülni és rezgésnek vagy törésnek lehet kitéve.

Kérjük ne felejtse el visszahelyezni az üvegtartó összekötő elemeket a réseikbe.

Végül nyomja be a profilon a gombokat, hogy újra beleilleszkedjenek a réseikbe.

### A sütő lámpájának cseréje



#### VESZÉLY:

A sütő lámpájának cseréje előtt, az áramütés elkerülése érdekében győződjön meg róla, hogy a termék ki van-e húzva a konnektorból és a megfelelően lehűlt-e.

A forró felület égési sérülést okozhat!



Ebben a sütőben 40 W -nál kisebb teljesítményű, 60 mm -nél kisebb magasságú, 30 mm -nél kisebb átmérőjű izzólámpát vagy G9 -es típusú halogénlámpát használnak, teljesítménye kisebb, mint 60 W. A lámpák alkalmasak 300 ° C feletti hőmérsékleten való működésre. A sütő lámpái beszerezhetők a hivatalos szervizképviselőktől vagy az engedéllyel rendelkező technikustól.



A lámpa helyzete eltérhet az ábrán látható pozíciótól.



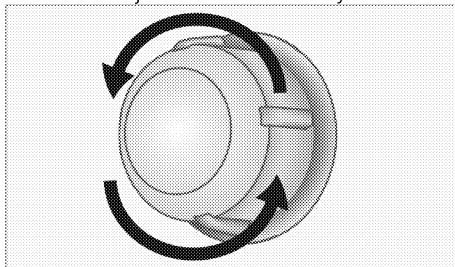
A készülékben használt lámpa nem alkalmas a házban történő megvilágításra. A lámpa célja, hogy látható legyen az étel.



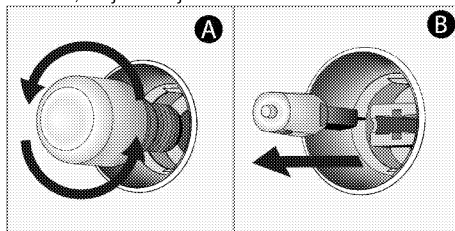
A készülékben használt lámpáknak extrém környezeti hatásoknak kell ellenállniuk, mint pl. az 50 ° C hőmérséklet.

### Amennyiben a sütője kör alakú lámpával rendelkezik:

1. Húzza ki a készüléket a konnektorból.
2. Az üveg burkolat eltávolításához forgassa az óramutató járásával ellentétes irányba a burkolatot.



3. Ha az órsütője az alábbi ábrán látható (A) típusú lámpával van felszerelve, akkor az ábrán látható módon forgatással távolítsa el az éscseréljék. Ha (B) típusú akkor az ábrán látható módon húzzák ki az éscseréljék.



4. Tegye vissza az üveg burkolatot.

## 8 Hibaelhárítás

### **A sütő gőzt bocsát ki magából használat közben.**

- Normális jelenség, hogy működtetés közben gőz képződjön. >>> *Ez nem hiba.*

### **A termék fémes hangokat bocsát ki felmelegedés vagy lehűlés közben.**

- Ha a fém alkatrészek felhevülnek, kitágulhatnak, és ez zajt eredményezhet. >>> *Ez nem hiba.*

### **A termék nem működik.**

- A főbiztosító kiégett vagy lekapcsolódott. >>> *Ellenőrizze a biztosítékokat a biztosítékdobozban. Szükség szerint cserélje ki vagy kapcsolja vissza a biztosítékokat.*
- A készülék nincs bedugva a (földelt) konnektorba. >>> *Ellenőrizze a dugasz csatlakozását.*

### **A sütővilágítás nem működik.**

- A sütőlámpa meghibásodott. >>> *Cserélje ki a sütőlámpát.*
- Nincs áramellátás. >>> *Ellenőrizze, hogy van-e áram. Ellenőrizze a biztosítékokat a biztosítékdobozban. Szükség szerint cserélje ki vagy kapcsolja vissza a biztosítékokat.*

### **A sütő nem melegít.**

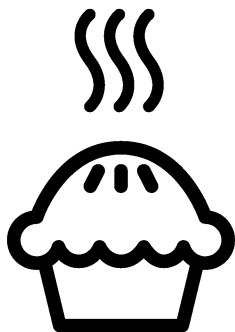
- Nincs beállítva funkció és/vagy hőmérséklet. >>> *Állítson be funkciót és hőmérsékleti értéket a Funkció és/vagy Hőmérsékletbeállító gombbal.*
- Nincs áramellátás. >>> *Ellenőrizze, hogy van-e áram. Ellenőrizze a biztosítékokat a biztosítékdobozban. Szükség szerint cserélje ki vagy kapcsolja vissza a biztosítékokat.*



Amennyiben az ebben a fejezetben leírt utasításokat betartva sem tudja megszüntetni a hibajelenséget, vegye fel a kapcsolatot a Hivatalos Szervizzel vagy a kereskedővel, akitől a terméket vásárolta. Soha ne kísérelje meg maga megjavítani a hibás készüléket.

# **beko**

**Ahi**  
Kasutusjuhend



**ET**

# Tutvuge palun esmalt käesoleva kasutusjuhendiga!

Lugupeetud klient!

Aitäh, et otsustasite Bekou toote kasuks. Loodetavasti jääte selle kaasaegse tehnoloogia järgi valmistatud kvaliteetse toote tööga rahule. Selleks tutvuge enne toote kasutamist hoolikalt kasutusjuhendi ja kõigi kaasasolevate dokumentidega ja hoidke need alles. Kui annate toote üle uuele omanikule, pange kaasa ka kasutusjuhend.

Järgige kõiki kasutusjuhendis toodud hoiatusi ja juhiseid.

Pidage meeles, et kasutusjuhendis võib olla juttu mitmest mudelist. Mudelite erinevused on kasutusjuhendis välja toodud.

## Sümbolite tähendused

Kasutusjuhendis kasutatakse järgmisi sümboleid:



Oluline teave või kasulikud nõuanded.



Hoiatus eluohtlike või vara kahjustavate olukordade kohta.



Hoiatus elektrilöögi kohta.



Hoiatus tulekahju kohta.



Hoiatus tuliste pindade kohta.



**Arçelik A.Ş.**

Karaağaç caddesi No:2-6  
34445 Sütlüce/Istanbul/TURKEY

Made in TURKEY

**1 Olulised hoiatused ning juhised ohutuse tagamiseks ja keskkonna säästmiseks 4**

Üldine ohutus.....	4
Elektriõhutus.....	5
Toote ohutu kasutamine.....	6
Ettenähtud otstarve.....	8
Laste ohutuse tagamine.....	9
Toote kõrvaldamine kasutuselt.....	9
Pakkematerjali kõrvaldamine.....	9

**2 Üldine teave 10**

Ülevaade.....	10
Pakendi sisu.....	11
Tehnilised andmed.....	12

**3 Paigaldamine 13**

Enne paigaldamist.....	13
Paigaldamine ja ühendamine.....	14
Toote kõrvaldamine kasutuselt.....	16

**4 Ettevalmistused 17**

Nõuandeid energia säästmiseks.....	17
Esimene kasutuskord.....	17
Seadme esmane puhastamine.....	17
Esmane kuumutamine.....	17

**5 Pliidiplaadi kasutamine 19**

Üldine teave toiduvalmistamise kohta.....	19
Pliidi kasutamine.....	20

**6 Kuidas ahju kasutada 21**

Üldine teave küpsetamise, röstimise ja grillimise kohta.....	21
Elektriahju kasutamine.....	22
Töörežiimid.....	22
Küpsetusaegade tabel.....	23
Kuidas grilli kasutada.....	24
Küpsetamisaegade tabel grillimiseks.....	24

**7 Hoidmine ja hooldus 25**

Üldine teave.....	25
Pliidi puhastamine.....	25
Juhtpaneeli puhastamine.....	25
Ahju puhastamine.....	26
Ahjuukse puhastamine.....	27
Ukse siseklaasi eemaldamine.....	28
Ahjuvalgusti piri vahetamine.....	29

**8 Probleemide lahendamine 30**

## **1 Olulised hoiatused ning juhised ohutuse tagamiseks ja keskkonna säästmiseks**

Käesolev peatükk sisaldab ohutusjuhiseid, mis aitavad teil vältida kehavigastusi ja varalist kahju. Nende juhiste eiramisel kaotab garantii kehtivuse.

### **Üldine ohutus**

- Üle 8-aastased lapsed ja füüsilise, meele- või vaimupuudega inimesed või isikud, kellel puuduvad vastavad kogemused või teadmised, võivad seadet kasutada juhul, kui nad teevad seda järelevalve all või on saanud seadme kasutamiseks vajalikud juhised ning mõistavad sellega kaasnevaid ohte. Lapsed ei tohi seadmega mängida. Lapsed ei tohi omapead seadet puhastada ja hooldada.
- Seadet ei tohi kasutada lapsed ega füüsilise, meele- või vaimse puudega isikud või kogemusteta ja vastavate teadmisteta isikud, kui nad ei tegutse nende ohutuse eest vastutava isiku järelevalve või juhendamise all.

Lapsed ei tohi seadmega mängida, kui puudub järelevalve.

- Kui toode antakse kellelegi teisele isiklikuks kasutamiseks või uuele omanikule, tuleb anda kaasa ka kasutusjuhend, toote etiketid ja muud olulised dokumendid ja osad.
- Toodet ei tohi asetada vaibaga kaetud põrandale. Sel juhul on õhuringlus toote all takistatud, mistõttu elektriosad võivad üle kuumeneda. See võib põhjustada toote kasutamisel probleeme.
- Paigaldus- ja remonttööd tuleb alati jätta volitatud teeninduse hooleks. Tootja ei vastuta kahjude eest, mis tulenevad volitamata isikute tehtud protseduuridest ja võivad muuta garantii kehtetuks. Enne paigaldamist tutvuge hoolikalt juhistega.
- Ärge kasutage toodet, kui see on rikkis või sellel on nähtavaid vigastusi.
- Kontrollige pärast iga kasutuskorda, et toote

funktsiooninupud on välja lülitatud.

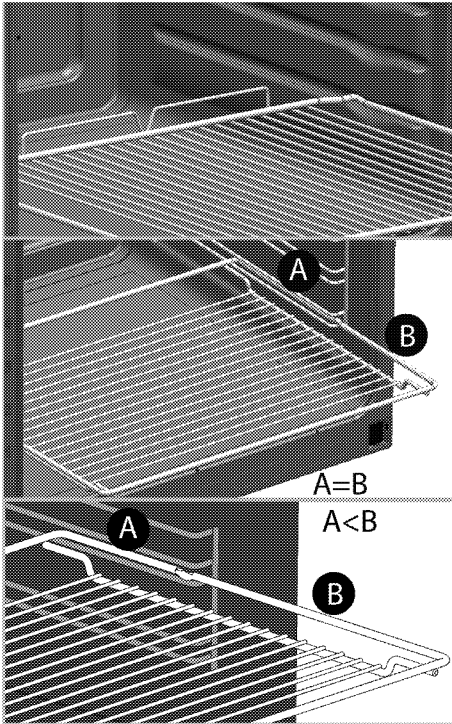
## **Elektriohutus**

- Rikkis toodet ei tohi kasutada, vaid see tuleb lasta volitatud teeninduses korda teha. Elektrilöögi oht!
- Toote võib ühendada ainult maandatud elektrikontakti/-liiniga, mille pinge ja kaitse vastavad tabelile “Tehnilised andmed”. Laske maandus paigaldada kvalifitseeritud elektrikul olenemata sellest, kas kasutate toodet transformaatoriga või ilma. Meie ettevõtte ei vastuta probleemide eest, mis on tingitud toote kasutamisest ilma kohalikele eeskirjadele vastava maanduseta.
- Ärge kunagi peske toodet veega uhtudes või üle kallates! Elektrilöögi oht!
- Paigaldamise, hoolduse, puhastamise ja remondi ajaks tuleb toode vooluvõrgust lahutada.
- Kui toote toitejuhe saab viga, peab tootja, hooldusfirma või vastava kvalifikatsiooniga elektrik ohu vältimiseks selle välja vahetama.
- Kasutage ainult ühendusjuhet, mis vastab tabelile “Tehnilised andmed”.
- Seade tuleb paigaldada nii, et selle saab võrgust täielikult lahti ühendada. Lahtiühendamise võimalus tuleb tagada voolupistikuga või püsielektrisüsteemi paigaldatud lülitiga, mis vastab ehitusnõuetele.
- Kasutamisel ahju tagakülge kuumeneb. Veenduge, et elektrijuhtmed ei puutu vastu ahju tagakülge, sest kuumus võib neid kahjustada.
- Ärge muljuge toitejuhet ahjuukse ja korpuse vahele ja ärge asetage seda tuliste pindade peale. Juhtme isolatsioon võib sulada ning lühise tõttu võib tekkida tulekahju.
- Elektriseadmetel ja -süsteemidel peaksid töid teostama ainult volitatud ja vastava kvalifikatsiooniga isikud.
- Kahjustuste tekkimisel lülitage toode välja ning lahutage see vooluvõrgust. Selleks lülitage välja kaitsekork.
- Veenduge, et kaitsme voolutugevus vastab toote niminäitajatele.

## Toote ohutu kasutamine

- **HOIATUS:** Seade ja selle välispinnad muutuvad kasutamise käigus tuliseks. Kindlasti tuleb hoiduda kokkupuutest kuumutuselementidega. Alla 8-aastased lapsed tuleb seadmest eemal hoida, välja arvatud juhul, kui nad on täiskasvanu pideva jälgimise all.
- Ärge kasutage toodet, kui mõtlemisvõime või koordinatsioon on alkoholi ja/või uimastite tarbimise tagajärjel halvenenud.
- Olge toitudesse alkoholseid jooke lisades ettevaatlik. Kõrgel temperatuuril alkohol aurustub ning võib tuliste pindadega kokku puutudes põhjustada tulekahju.
- Ärge asetage toote lähedusse kergestisüttivaid materjale, kuna selle küljed võivad kasutamise ajal kuumeneda.
- Kasutamise käigus seade kuumeneb. Kindlasti tuleb hoiduda kokkupuutest ahju sees paiknevate kuumutuselementidega.
- Ärge tõkestage ventilatsiooniasasid.
- Ärge kuumutage ahjus suletud konservikarpe ja klaaspurke. Purgis tekkida võiva surve tagajärjel võib see lõhkeda.
- Ärge asetage küpsetusplaate, nõusid või fooliumit ahju põhja. Kogunev kuumus võib ahju põhja kahjustada.
- Ärge kasutage ahju ukseklaasi puhastamiseks tugevatoimelisi abrasiivseid puhastusvahendeid ega teravaid metallkraabitsaid, sest need võivad pinda kriimustada ning põhjustada klaasi purunemise.
- Ärge kasutage puhastamiseks aurupuhasteid, muidu võite saada elektrilöögi.
- (Varieerub olenevalt toote mudelist.)  
Traatrest ja ahjuplaadi asetamine siinidele  
Traatrest ja/või ahjuplaat tuleb kindlasti asetada siinidele õigesti. Lükake traatrest või küpsetusplaat kahe siini vahele ja enne sellele toidu asetamist veenduge, et see püsib kindlalt paigal (vt allolevat joonist).





- Ärge kasutage toodet, kui selle esiuukse klaas on eemaldatud või mõranenud.
- Toitu kuumahju pannes või välja võttes kasutage alati kuumuskindlaid pajakindaid.
- Katke pann või ahjutarvik (nt plaat või rest) küpsetuspaberiga, asetage selle peale toit ning pange kõik eelsoojendatud ahju. Üle ahjutarviku või panni ääre ulatuv küpsetuspaber tuleb eemaldada, et see ei puutuks kütteelementidega kokku. Ärge kunagi kasutage küpsetuspaberit

küpsetuspaberi jaoks ettenähtud temperatuurist kõrgemal temperatuuril. Ärge kunagi asetage küpsetuspaberit vahetult ahjupõhjale.

- **HOIATUS:** Enne lambipirni vahetamist veenduge, et seadme toitejuhe on pistikust eemaldatud või seade on välja lülitatud - muidu võite saada elektrilöögi.
- Ülekuumenemise vältimiseks ei tohi seadet paigaldada dekoratiivse ukse taha.
- Toode tuleb paigutada otse põrandale. Seda ei tohi asetada aluse või postamendi peale.
- **HOIATUS:** Rasva või õli sisaldava anuma jätmine pliidiile järelevalveta on ohtlik ja võib põhjustada tulekahju. ÄRGE üritage tuld kustutada veega, vaid lülitage seade välja ja seejärel katke leek nt pajakaane või tuletetikiga kinni.
- **TÄHELEPANU:** Küpsetamistoimingut peab jälgima. Lühiajalist küpsetamistoimingut peab pidevalt jälgima.
- **HOIATUS:** Tuleoht: Ärge hoidke keedupindadel esemeid.

- **HOIATUS:** Kui pind on pragunenud, lülitage seade välja, et vältida elektrilöögi ohtu.
- Klaasist pliidiplaadi purunemisel tehke järgmist. Lülitage otsekohe välja kõik põletid ja elektrilised kütteelemendid ning eemaldage seade vooluvõrgust. Ärge puudutage seadme pinda. Ärge kasutage seadet.
- Seade ei ole mõeldud kasutamiseks välise taimeri või eraldi kaugjuhtimissüsteemiga.
- Rõhk, mis tekib keeduplaadi pinnal või keedunõu põhja all oleva niiskuse aurustumisel, võib keedunõu paigast nihutada. Seepärast jälgige alati, et pliidi pind ja keedunõude põhjad oleksid kuivad.
- **HOIATUS:** Kasutage ainult seadme külge paigaldatud, tootja poolt valmistatud või kasutusjuhendis soovitatud kaitsepiirdeid. Ebasobivate kaitsepiirete kasutamine võib lõppeda õnnetusega.

Toote tuleohutuse tagamine:

- Veenduge, et pistik on kindlalt pesas, et ei tekiks sädemeid.
- Ärge kasutage kahjustatud või vigastatud juhet. Samuti ei tohi kasutada pikendusjuhet.
- Vältige niiskuse või vedeliku sattumist toote ühendamiseks kasutatud pistikupesale.

### **Ettenähtud otstarve**

- Toode on mõeldud ainult kodukasutuseks. Kasutamine ettevõtluses ei ole lubatud.
- **TÄHELEPANU:** Seade on mõeldud ainult toidu valmistamiseks. Seda ei tohi kasutada muuks otstarbeks, näiteks ruumi kütmiseks.
- Toodet ei tohi kasutada taldrikute soojendamiseks grillielemendi all, kääterätikute ja nõudepesulappide vms kuivatamiseks (riputades need käepidemete külge) ja kütmiseks.
- Tootja ei võta mingit vastutust ebaõige kasutamise või käsitlemise tagajärjel tekkinud kahjude eest.
- Ahju võib kasutada toidu sulatamiseks, küpsetamiseks, hautamiseks ja grillimiseks.

## Laste ohutuse tagamine

- **HOIATUS:** Ligipääsetavad osad võivad kasutamisel kuumeneda. Väikelapsed tuleb eemal hoida.
- Pakkematerjalid on lastele ohtlikud. Hoidke pakkematerjale väljaspool laste käeulatus. Käidelve kõiki pakendijäätmeid vastavalt keskkonnastandarditele.
- Elektriseadmed on lastele ohtlikud. Hoidke lapsed töötavast seadmest eemal ja ärge laske neil seadmega mängida.
- Ärge asetage seadme kohale asju, mida lapsed võiksid üritada kätte saada.
- Kui uks on avatud, ärge toetage sellele raskeid asju ja ärge lubage lastel selle peal istuda. Muidu võib uks alla vajuda või hinged kahjustada saada.

## Toote kõrvaldamine kasutuselt

### WEEE direktiivi täitmine ja romu-seadme kõrvaldamine:



Seade vastab Euroopa Liidu WEEE direktiivile (2012/19/EL). Seadmepild on elektri- ja elektroonikaseadmete jäätmete (WEEE) liigiti kogumise tähis. Seade on valmistatud kvaliteetsetest osadest ja materjalidest, mis sobivad ringlussevõtmiseks ja taaskasutamiseks. Ärge visake tarbetuks muutunud seadet tavalise olmeprügi ega muude jäätmete hulka. Viige see elektri- ja elektroonikajäätmete kogumispunkti. Kogumispunktide kohta saate täpsemat teavet kohalikest omavalitsusest.

### RoHS-direktiivi täitmine:

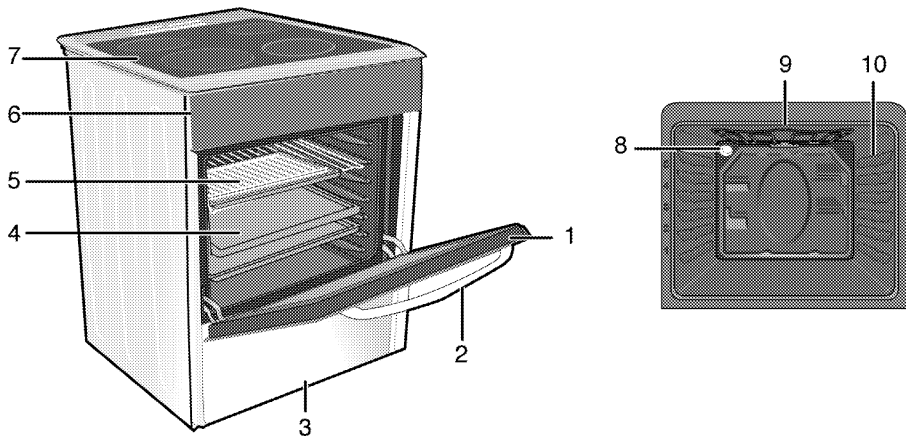
Seade vastab Euroopa Liidu RoHS-direktiivile (2011/65/EL). See ei sisalda direktiivis mainitud kahjulikke ja keelatud materjale.

### Pakkematerjali kõrvaldamine

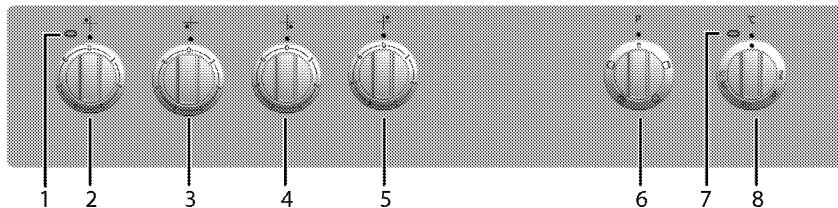
- Pakkematerjalid on lastele ohtlikud. Hoidke pakkematerjale ohutus kohas, kust lapsed neid kätte ei saa. Toote pakend on valmistatud taaskasutatavatest materjalidest. Kõrvaldage pakkematerjalid nõuetekohaselt ja sorteerige vastavalt taaskasutatavate jäätmete kogumise eeskirjadele. Ärge visake neid olmeprügi hulka.

## 2 Üldine teave

### Ülevaade



- |               |                          |
|---------------|--------------------------|
| 1 Eesuks      | 6 Juhtpaneel             |
| 2 Käepide     | 7 Põletiplaat            |
| 3 Alumine osa | 8 Tuli                   |
| 4 Kandik      | 9 Grilli kuumutuselement |
| 5 Traatrest   | 10 Riili asendid         |



- |  |  |
|--|--|
| 1 Hoiatustuli                              | 5 Ühesõriline küpsetusplaat Parem tagumine |
| 2 Ühesõriline küpsetusplaat Vasak tagumine | 6 Funktsiooninupp                          |
| 3 Ühesõriline küpsetusplaat Vasak esimene  | 7 Termostaadilamp                          |
| 4 Ühesõriline küpsetusplaat Parem esimene  | 8 Termostaatnupp                           |

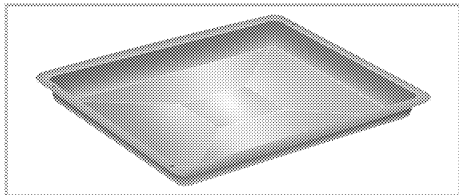
## Pakendi sisu

**i** Lisavarustus võib sõltuvalt toote mudelist varieeruda. Kõiki kasutusjuhendis kirjeldatud lisasid ei pruugi teie tootel olla.

### 1. Kasutusjuhend

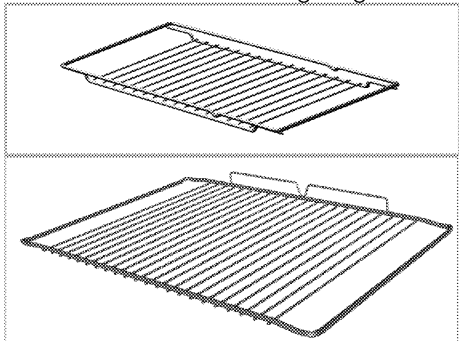
### 2. Harilik plaat

Kasutatakse küpsetiste, külmutatud toitude ning suurte praadide valmistamiseks.



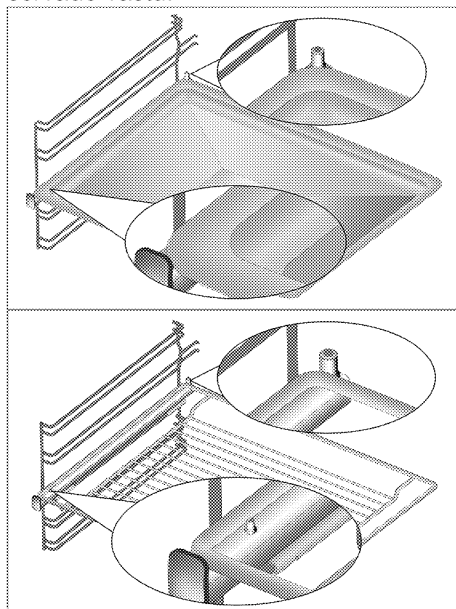
### 3. Traatrest

Kasutatakse praadide valmistamiseks või haudenõus valmistatavate roogade asetamiseks soovitud kõrgusega siinile.



### 4. Traatresti ja küpsetusplaadi asetamine teleskoopsiinidele (See funktsioon on valikuline. Teie tootel ei pruugi seda olla.)

Teleskoopsiinid võimaldavad küpsetusplaate ja traatresti hõlpsasti ahju panna ja ahjust välja võtta. Kui kasutate küpsetusplaati ja traatresti teleskoopsiinidega, peavad tihvid teleskoopsiinide tagaosas toetuma traatresti ja küpsetusplaadi servade vastu.



## Tehnilised andmed

ÜLDANDMED	
Välismõõtmed (kõrgus/laius/sügavus)	850 mm/500 mm/600 mm
Pinge/sagedus	230V /400 V 3N ~ 50 Hz
Energiatarve kokku	7.7 kW
Juhtme tüüp/ristlõige	minH05VV-FG 3 x 2,5 mm <sup>2</sup> / 5 x 1,5 mm <sup>2</sup> /
PLIIT	
Põletid	
Vasak tagumine	Ühesõriline küpsetusplaat
Suurus	140 mm
Võimsus	1200 W
Vasak esimene	Ühesõriline küpsetusplaat
Suurus	180 mm
Võimsus	1700 W
Parem esimene	Ühesõriline küpsetusplaat
Suurus	140 mm
Võimsus	1200 W
Parem tagumine	Ühesõriline küpsetusplaat
Suurus	180 mm
Võimsus	1700 W
AHI/GRILL	
Peamine ahi	Traditsiooniline ahi
Sisevalgusti	15–25 W
Grilli energiatarve	1.6 kW

\* Põhialused: teave elektriahude energiamärgise kohta on esitatud vastavalt standardile EN 60350-1 / IEC 60350-1. Need väärtused on saadud standardkoormusel alumise-ülemise kuumutiga või ventilaatoriga kuumutusrežiimis (kui see on olemas).  
Energiatõhususe klass määratakse vastavalt järgmistele prioriteetidele olenevalt sellest, kas vastav funktsioon on tootel olemas või mitte. 1 – Ökonoomne ventilaatoriga kuumutamine, 2 – Üliaeglane kuumutamine, 3 – Kiire kuumutamine, 4 – Ventilaatoriga kuumutamine (ülemine ja alumine küttekeha), 5 – Ülemise ja alumise küttekehaga kuumutamine.

**i** Toote kvaliteedi parandamiseks võidakse tehnilisi andmeid etteteatamiseta muuta.

**i** Kasutusjuhendis toodud joonised on skemaatilised ning ei pruugi teie tootega täpselt kokku langeda.

**i** Tootel olevatel etiketidel või tootega kaasas olevas dokumentatsioonis toodud väärtused on saadud laboritingimustes vastavalt asjaomastele standarditele. Olenevalt toote töö- ja keskkonningimustest võivad tegelikud väärtused varieeruda.

### 3 Paigaldamine

Toode tuleb lasta paigaldada pädeval spetsialistil vastavalt kehtivatele eeskirjadele. Muidu muutub garantii kehtetuks. Tootja ei vastuta kahjude eest, mis tulenevad volitamata isikute tehtud protseduuridest ja võivad muuta garantii kehtetuks.

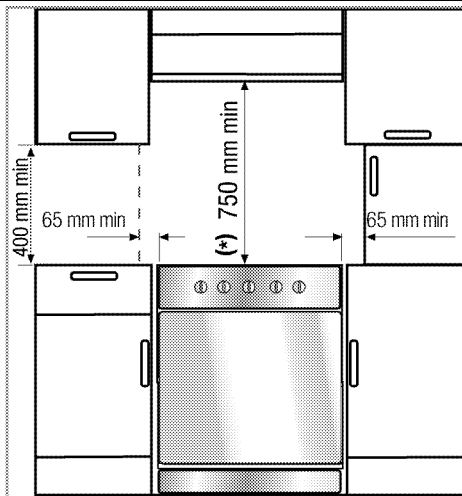
**i** Toote paigalduskoha ning elektrisüsteemi ettevalmistamine on kliendi ülesanne.

**!** Toote paigaldamisel tuleb järgida kõiki gaasi- ja elektrisüsteemidele kehtestatud kohalikke eeskirju.

**!** Enne paigaldamist vaadake üle, kas tootel ei ole defekte. Defektide esinemisel ärge laske toodet paigaldada. Kahjustatud toode võib kujutada ohtu.

#### Enne paigaldamist

Et seadme all oleks tagatud vajalik õhuvähe, soovime selle paigaldada kindlale pinnale ja jälgida, et seadme jalad ei vajuks vaiba või pehme põrandakatte sisse. Köögipõrand peab vastu pidama seadme ja lisaks köögi- ja küpsetustarvete ning toidu raskusele.



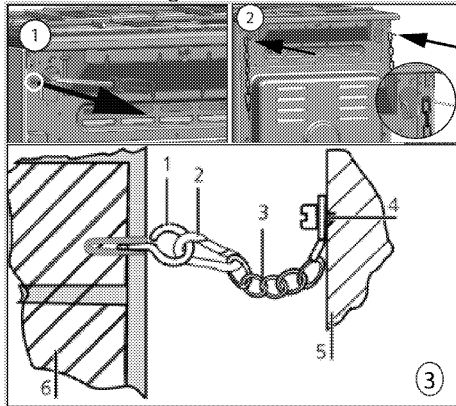
- Seade vastab 1. seadmeklassi nõuetele, mis tähendab, et seda võib paigutada tagaosa ja ühe küljega vastu seinu, köögimööblit või igas suuruses seadmeid. Teisel küljel paiknev köögimööbel või seade võib olla kas sama suur või väiksem.
- Seadet võib kasutada köögikappide vahel, kuid selleks, et pliidiplaadi kohal oleks vähemalt 400 mm vaba ruumi, paigutage seade nii, et see asetseks seintest, vaheseintest ja kõrgetest kappidest vähemalt 65 mm kaugusel.
- Seda võib kasutada ka vabalt seisvas asendis. Jätke pliidi pinna kohale vähemalt 750 mm vaba ruumi.
- (\*) Kui kavatsete paigaldada pliidi kohale õhupuhasti, valige selle paigalduskõrgus vastavalt tootja juhistele. Kui kapoti kasutusjuhendis pole suurust määratletud, peaks see kõrgus olema vähemalt 650 mm.
- Igasugune seadme kõrval asuv köögimööbel peab olema kuumuskindel (vähemalt 100 °C).

## Ohutuskett

Kui teie tootel on 2 ohutusketti.

Seade tuleb ümbermineku vältimiseks kinnitada, kasutades kahte ahju juurde kuuluvat ohutusketti.

Kinnitage konks (1) sobiva tüübli abil köögiseina (6) külge ja ühendage ohutuskett (3) lukustusmehhanismi (2) kaudu konksuga.

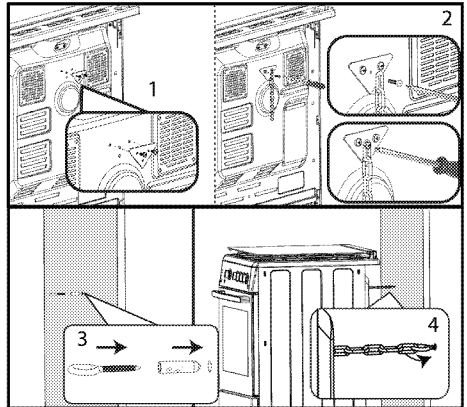


- 1 Fikseerimiskonks
- 2 Lukustusmehhanism
- 3 Ohutuskett
- 4 Kinnitage kett kindlalt seadme tagaosa külge
- 5 Seadme tagakül
- 6 Köögisein

Kui teie tootel on 1 ohutuskett.

Seade tuleb ümbermineku vältimiseks kinnitada, kasutades ühte ahju juurde kuuluvat ohutusketti.

Ohutusketi toote külge kinnitamiseks toimige joonisel kujutatud juhiste järgi.



**i** Stabiliseerimiskett peab olema võimalikult lühike ja paiknema diagonaalselt, et ahi ei kalduks ette ega küljele.

Pliidi stabiliseerimisketil pole ava kronsteini kinnitamiseks.

## Paigaldamine ja ühendamine

Toodet tohib paigaldada ja ühendada ainult vastavalt ametlikele paigalduseeskirjadele.

**i** Ärge paigaldage toodet külmkappide ega sügavkülmikute kõrvale. Tootest eralduv soojus suurendab jahutusseadmete energiatarvet.

- Kandke toodet vähemalt kahe inimesega.
- Toode tuleb paigutada otse põrandale. Seda ei tohi asetada aluse või postamendi peale.

**i** Ärge kasutage toote tõstmiseks või liigutamiseks ust ega uksekäepidet. Uks, käepide või hinged võivad kahjustada saada.

## Elektriühendused

Ühendage toode maandatud elektrikontakti/-liiniga, millel on sobivate näitajatega minikaitselüliti (vt tabelit "Tehnilised andmed"). Laske maandus paigaldada kvalifitseeritud elektrikul



olenemata sellest, kas kasutate toodet transformaatoriga või ilma. Meie ettevõtte ei vastuta kahjude eest, mis on tingitud toote kasutamisest ilma kohalikele eeskirjadele vastava maanduseta.



Toote võivad vooluvõrku ühendada ainult autoriseeritud ja kvalifitseeritud isikud. Toote garantiiäeg algab alles pärast nõuetekohast paigaldamist. Tootja ei vastuta kahjude eest, mis tulenevad volitamata isikute tehtud protseduuridest.



Toitejuhet ei tohi kinnitada klambritega, väänata ega muljuda ning see ei tohi puutuda kokku toote kuumenevate osadega. Kahjustatud toitejuhtme peab välja vahetama kvalifitseeritud elektrik. Muul juhul tuleb arvestada elektrilöögi, lühise või tulekahju ohuga!

Võrgutoite näitajad peavad vastama seadme tüübisildile märgitud andmetele. Reitinguplaati on näha, kui uks või alumine kate on avatud, või kui see asub seadme tagaküljes, sõltuvalt seadme tüübist.

Toote toitejuhe peab vastama tehniliste andmete tabelis toodud väärtustele.



Enne elektritööde tegemist ühendage toode vooluvõrgust lahti. Elektrilöögi oht!

## Toitejuhtme ühendamine



Juhtmestiku paigaldamisel tuleb järgida elektrisüsteemidele kehtestatud siseriiklikke/kohalikke eeskirju ning kasutada ahju jaoks sobivat elektrikontakti/-liini ja pistikut. Kui toote võimsus on suurem kui pistiku ja elektrikontakti/-liini (kestev) taluvusvool, tuleb toode ühendada püsielektrisüsteemi otse, kasutamata pistikut ja elektrikontakti/-liini.

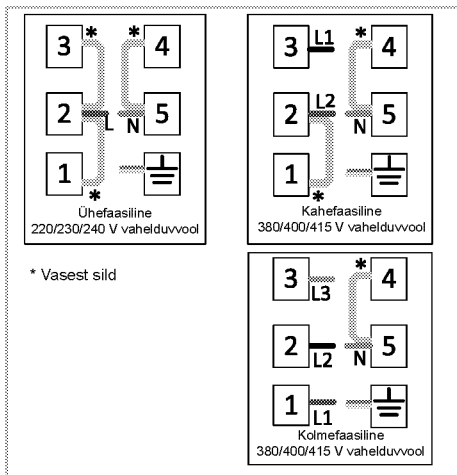
### 1. Kui tootega ei ole kaasas toitejuhet,

tuleb sellega ühendada toitejuhe, mis valitakse tabelist (*Tehnilised andmed, lk 12*) vastavalt teie kodus olevale elektrisüsteemile, järgides ühendusskeemil toodud juhiseid. Kui toitevoolu kõiki poolusi ei ole võimalik lahutada, tuleb ühendada vähemalt 3 mm kontaktivahega voolukatkestusseade (kaitse, liinikatkestuslüliti, kontaktor) ja kõik voolukatkestusseadme poolused peavad vastavalt IEE direktiividele paiknema toote kõrval (mitte kõrgemal). Selle juhise eiramine võib põhjustada probleeme toote kasutamisel ja muuta garantii kehtetuks.



Soovitatakse kasutada lisakaitseks jääkvoolukatkestit.

2. Avage kruvikeeraja abil klemmikärbid kaas.
3. Pange toitejuhe läbi juhtmeklambri terminali all ja kinnitage see juhtmepinguti kaudu sisseehitatud kruviga põhiseadme külge.
4. Ühendage juhtmed kaasasoleva diagrammi abil.



5. Pärast juhtmete ühendamist sulgege klemmikarbi kaas.
6. Paigutage toitejuhe nii, et see ei puutu vastu toodet, ning vältige selle surumist toote ja seina vahele.

- i** Ohutuse tagamiseks ei tohi juhe olla pikem kui 2 meetrit.
- Lükake toode köögiseina juurde.
- Ahju jalgade reguleerimine**  
Töötava seadme vibreerimisel võivad küpsetusnõud paigast nihkuda. Seadme loodimise ja tasakaalustamisega on võimalik niisugust ohtlikku olukorda vältida. Kasutajate ohutuse tagamiseks tuleb toode loodida. Selleks keeratakse nelja jalga (põhja all) vasakule või

paremale ja rihitakse ahi tööpinnaga ühele joonele.

## Lõppkontroll

1. Ühendage toode uuesti vooluvõrku.
2. Kontrollige elektrifunktsioone.

## Toote kõrvaldamine kasutuselt

- Hoidke toote originaalkarp alles ja kasutage seada toote transportimiseks. Järgige karbile märgitud juhiseid. Kui teil originaalkarpi pole, pakkige toode mullikillesse või paksu kargongi sisse ja kinnitage kindlalt teibiga.
- Et traatrest ja ahjus asuv küpsetusplaat ei saaks kahjustada ahju ust, asetage ahju ukse siseküljele papiriba, mis oleks küpsetusplaatidega ühel joonel. Teipige ahju uks külgseinte külge.
- Ärge kasutage toote tõstmiseks või liigutamiseks ust ega uksekäepidet.
- i** Ärge asetage tootele esemeid ja hoidke seda teisaldamise ajal püstiasendis.
- i** Kontrollige toote üldilmet, et avastada võimalikke transpordi käigus tekkinud defekte.

## 4 Ettevalmistused

### Nõuandeid energia säästmiseks


Alljärgnevad nõuanded aitavad teil oma seadet kasutada ökoloogilisel viisil ja säästa energiat:

- Kasutage ahjus tumedaid ja emailkattega küpsetusnõusid, kuna need juhivad paremini soojust.
- Roogade valmistamisel eelkuumutage ahju, kui nii on soovitatud kasutusjuhendis või retseptis.
- Küpsetamise ajal vältige ahjuukse sagedast avamist.
- Kui vähegi võimalik, küpsetage ahjus korraga mitut rooga. Traatrestile võib asetada kaks hautamisanumat.
- Samuti võib valmistada mitu rooga üksteise järel. Ahi on juba eelnevalt kuum.
- Saate säästa energiat, kui lülitate ahju välja mõned minutid enne küpsetusaja lõppu. Ärge avage ahjuust.
- Külmutatud road sulatage enne kuumutamist üles.
- Kasutage hautamisel kaantega potte/panne. Ilma kaaneta võib kuluda kuni 4 korda rohkem energiat.
- Valige põleti, mille läbimõõt vastab kasutatava poti/panni läbimõõdule. Kasutage roogade valmistamisel alati sobiva suurusega kastrulit. Suuremad potid/pannid vajavad rohkem energiat.
- Elektripliidi puhul kasutage lameda põhjaga potte. Paksu põhjaga potid juhivad paremini soojust. Saate säästa kuni kolmandiku elektrist.
- Keedunõud ja pannid peavad vastama keeduala suurusele. Poti või panni põhi ei tohi olla keeduplaadist väiksem.
- Hoidke keedualad ja pottide/pannade põhjad puhtad. Mustus halvendab

soojustulekannet keeduala ja keedunõu põhja vahel.

- Pikema valmistusaja korral lülitage keeduala 5 kuni 10 minutit enne valmistusaja lõppu välja. Jääkkuumuse kasutamisel saate säästa kuni 20% energiat.


### Esimene kasutuskord Seadme esmane puhastamine

-  Mõned puhastusained või -vahendid võivad pinda kahjustada. Ärge kasutage tugevatoimelisi puhastusaineid, puhastuspulbrit või -pastat ega teravaid esemeid.

1. Eemaldage kõik pakkematerjalid.
2. Pühkige seadme pindu niiske lapi või käsna ja kuivatage lapiga.

### Esmane kuumutamine

Kuumutage toodet umbes 30 minutit ning seejärel lülitage see välja. Selle käigus põlevad ära võimalikud tootmisjäädid või määrdekihid.

-  Kuumad pinnad tekitavad põletusi! Toode võib kasutamisel olla kuum. Ärge kunagi puudutage kuumi põleteid, ahju sisekülgi, kütteelemente jne. Hoidke lapsed eemal! Toite kuuma ahju pannes või välja võttes kasutage alati kuumuskindlaid pajakindaid.

### Elektriahi

1. Võtke kõik küpsetusplaadid ja traatrest ahjust välja.
2. Sulgege ahjuuks.
3. Valige staatiline asend.
4. Valige kõige võimsam grilli kuumutusaste, vt *Elektriahu kasutamine, lk 22*.

5. Laske ahjul töötada umbes 30 minutit.

6. Lülitage ahi välja, vt *Elektriahju kasutamine, lk 22*.

### **Grillahi**

1. Võtke kõik küpsetusplaadid ja traatrest ahjust välja.

2. Sulgege ahjuuks.

3. Valige kõige võimsam grilli kuumutusaste, vt *Kuidas grilli kasutada, lk 24*.

4. Laske ahjul töötada umbes 15 minutit.

5. Lülitage grill välja, vt *Kuidas grilli kasutada, lk 24*.



Seadme esimesel kasutuskorral võib paari tunni vältel esineda suitsu ja ebameeldivat lõhna. See on normaalne. Suitsu ja lõhna eemaldamiseks tuulutage ruumi. Vältige tekkiva suitsu ja lõhna sissehingamist.

## 5 Pliidiplaadi kasutamine

### Üldine teave

#### toiduvalmistamise kohta



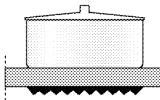
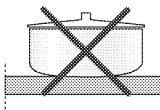
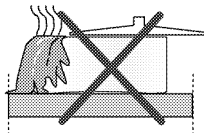
Ärge kunagi pange pannile õli rohkem kui kolmandiku ulatuses. Õli kuumutamisel ärge jätke pliiti järelevalveta. Õli ülekuumenemisega kaasneb tulekahju oht. **Ärge kunagi üritage kustutada tuld veega!** Õli süttimisel summutage leegid tuleteki või märja lapiga. Lülitage pliit välja, kui seda saab ohutult teha, ja helistage tuletõrjesse.

- Enne toiduainete praadimist kuivatage need hoolikalt ja asetage ettevaatlikult kuuma õli sisse. Külmutatud toiduained tuleb enne praadimist täielikult üles sulatada.
- Õli kuumutamisel ärge katke anumad kaanega.
- Jälgige, et pottide ja pannide sangad ei jääks pliidi kohale, et vältida nende kuumenemist. Ärge asetage pliidile kõikuvaid ja kergesti ümberminevaid keedunõusid.
- Ärge asetage sisselülitatud keedualadele tühje potte või panne. See võib neid kahjustada.
- Kui keedualal ei ole potti või panni ja see töötab tühjal, võivad tagajärjeks olla toote kahjustused. Kui olete toidu valmistamise lõpetanud, lülitage keedualad välja.
- Kuna toote pind võib olla tuline, ärge asetage sellele plastist või alumiiniumist nõusid. Sulanud materjal tuleb pinnalt kohe eemaldada. Sellistes nõudes ei tohiks hoida ka toitu.

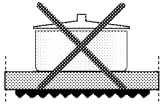
- Kasutage ainult lameda põhjaga potte või panne.
- Pange potti või pannile sobiv kogus toitu. Nii ei voola toit üle äära ja säästate end pliidi puhastamisest. Ärge asetage poti- või pannikaasi keedualadele. Jälgige, et potid ja pannid asetseksid keeduala keskel. Kui soovite panna poti teisele keedualale, ärge libistage seda, vaid tõstke üles ja asetage soovitud keedualale.

#### Soovitusi klaaskeraamiliste pliitide kasutamiseks

- Klaaskeraamiline pind on kuumuskindel ja tunduvalt suure temperatuurierinevuste suhtes.
- Ärge kasutage klaaskeraamilist pinda esemete hoidmiseks või löikelaauana.
- Kasutage ainult sileda põhjaga tööstuslikke potte ja panne. Teravad servad kriimustavad pinda.
- Ärge kasutage alumiiniumist potte ja panne. Alumiinium kahjustab klaaskeraamilist pinda.

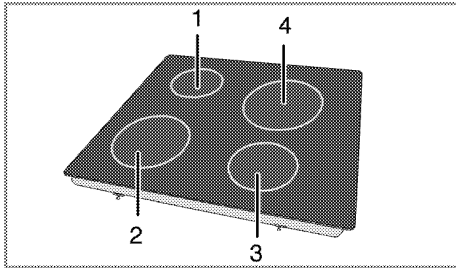


Pritsmed võivad klaaskeraamilist pinda kahjustada ja põhjustada tulekahju. Ärge kasutage nõgusa või kumera põhjaga potte/panne. Kasutage ainult lameda põhjaga potte ja panne. Need tagavad parema soojusülekanne.



Kui poti läbimõõt on liiga väike, läheb energia raisku.

## Pliidi kasutamine



- 1 Ühesõõriline küpsetusplaat 14-16 cm
- 2 Ühesõõriline küpsetusplaat 18-20 cm
- 3 Ühesõõriline küpsetusplaat 14-16 cm
- 4 Ühesõõriline küpsetusplaat 18-20 cm on nimekiri vastavatele põletitele sobivate pottide diameetritest.

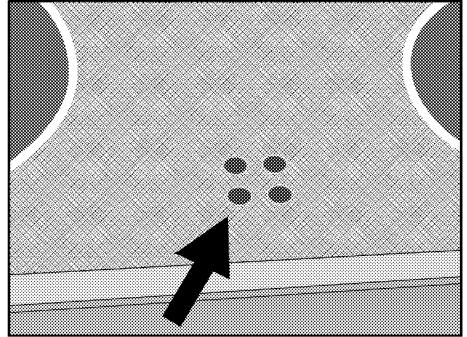


Ärge pillake esemeid pliidile. Isegi väiksemõõdulised esemed (nt soolatoos) võivad pliiti kahjustada. Ärge kasutage pragunenud pliiti. Pragudesse võib tungida vesi, mis võib põhjustada lühise. Kui toote pind on kahjustatud või vigastatud (nt selles on silmaga nähtavad praod), lülitage see elektrilöögi ohu vähendamiseks kohe välja.

Klaaskeraamiline plaat on varustatud töötule ja tulise pinna hoiatusnäidikuga. Tulise pinna hoiatusnäidik näitab sisselülitatud ala asukohta ning jääb plaadi väljalülitamise järel põlema. Tulise pinna hoiatusnäidiku vilkumine ei viita rikkele.



Sõltuvalt kasutusest võib pliidiplaadi pind erineva kiirusega jahtuda. Pliidiplaat võib olla kuum isegi siis, kui märgutuled ei põle. Enne puudutamist veenduge, et pind on jahtunud. Vastasel juhul võite käsi põletada!



### Keraamiliste plaatide sisselülitamine

Plaadi juhtnuppe kasutatakse plaatide reguleerimiseks. Soovitud kuumuse saamiseks keerake nupud vastavasse asendisse.

Kuumusaste	1	2-3	4-6
	soojendamine	hautamine, kuumutamine	hautamine, praadimine, keetmine

### Keraamiliste plaatide väljalülitamine

Keerake plaadi nupp väljalülitatud (ülemisse) asendisse.

## 6 Kuidas ahju kasutada

### Üldine teave küpsetamise, röstimise ja grillimise kohta



Kuumad pinnad tekitavad põletusi!

Toode võib kasutamisel olla kuum. Ärge kunagi puudutage kuumi põleteid, ahju sisekülgi, kütteelemente jne. Hoidke lapsed eemal!

Toite kuuma ahju pannes või välja võttes kasutage alati kuumuskindlaid pajakindaid.



Ahjuukse avamisel olge ettevaatlik, sest ahjust võib välja paiskuda auru.

Väljuv aur võib kõrvetada käsi, nägu ja/või silmi.

### Nõuanded küpsetamiseks

- Kasutage külgevõtmatu kattega sobivaid metall- või alumiiniumnõusid või kuumuskindlaid silikoonvorme.
- Kasutage raami pinda nutikalt.
- Asetage küpsetusvorm resti keskele.
- Enne ahju või grilli sisselülitamist valige õige riiulivahe. Ärge vahetage riiulivahet, kui ahi on kuum.
- Hoidke ahjuuks suletuna.

### Nõuanded röstimiseks

- Terve kana, kalkun ja suured lihatükid küpsevad paremini läbi, kui neid immutada kastmega, nt sidrunimahla ja musta pipraga.
- Kontidega liha küpsetamiseks kulub samas moodsus kontideta lihaga võrreldes umbes 15–30 minutit kauem aega.
- Liha iga sentimeetri kohta (paksus) tuleb küpsemisaega arvestada umbes 4–5 minutit.

- Laske lihal pärast küpsetusaja lõppu umbes 10 minutit ahjus jahtuda. Mahl jaguneb paremini üle kogu liha ja ei jookse liha lõikamisel välja.
- Kala tuleb asetada kuumuskindla alusega keskmisele või alumisele siinile.

### Nõuanded grillimiseks

Liha, kala ja linnuliha muutuvad grillimisel kiirelt pruuniks, saavad kena kooriku ja ei muutu kuivaks. Eriti hästi sobivad grillimiseks lapikud tükid, lihavadard ja vorstid, aga ka suure veesisaldusega köögiviljad (nt tomatid ja sibulad).

- Jaotage grillitavad tükid traatrestile või küpsetusplaadile nii, et nad ei jääks kuumuti välispiiridest välja.
- Lükake traatriul või restiga küpsetusplaat ahjus soovitud siinile. Kui kasutate grillimisel traatriulit, lükake alumisele siinile küpsetusplaat, et rasv maha ei tilguks. Ahju tuleb lükata küpsetusplaat, mis katab kogu grillimisala. Plaati ei pruugi tootega kaasas olla. Lisage küpsetusplaadile veidi vett, et seda oleks kergem puhastada.



Grillimiseks sobimatud toiduained võivad põhjustada tulekahju. Grillige ainult suurel kuumusel grillimiseks sobilikku toitu.

Ärge paigutage grillitavat toitu liiga kaugele ahju tahaossa. See on kõige kuumem piirkond ning rasvane toit võib süttida.

## Elektriahju kasutamine

### Valige temperatuur ja töörežiim



1 Funktsiooninupp

2 Termostaatnupp

1. Seadke funktsiooninupp soovitud töörežiimile.

2. Seadke temperatuurinupp soovitud temperatuurile.

» Ahi kuumeneb eelseatud temperatuurini ja jääb sellele püsima. Kuumenemise ajal on temperatuurituli sees.

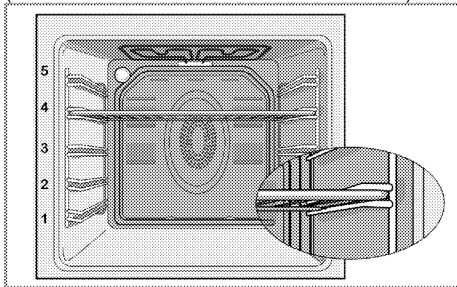
### Elektriahju väljalülitamine

Keerake funktsiooninupp ja temperatuurinupp väljalülitatud (ülemisse) asendisse.

Oluline on asetada traatrest traatriiulile õigesti. Traatrest tuleb asetada traatriiulite vahele, nagu joonisel näidatud.

Ärge lükake traatrest vastu ahju tagaseina. Et grill töötaks tõhusalt, lükake traatrest riili esiserva juurde ja fikseerige see ukse abil.

(Varieerub olenevalt toote mudelist.)



### Töörežiimid

Siin näidatud töörežiimide järjekord võib erineda teie toote süsteemist.

### Ülemine ja alumine kuumutus



Töötavad nii ülemine kui ka alumine küttekeha. Toitu kuumutatakse korraga nii pealt kui ka alt. Sobib näiteks kookide ja taigatoodete või vormikookide ja -roogade valmistamiseks. Kasutage küpsetamiseks korraga ainult ühte panni.

### Alumine kuumutus



Töötab ainult alumine küttekeha. Sobib pitsa valmistamiseks ja toidu pruunistamiseks altpoolt. Seda funktsiooni tuleb kasutada ka hõlpsaks auruga puhastamiseks.



### Grill



Töötab väike grill ahju laes. Sobib grillimiseks.

- Pange väiksed või keskmise suurusega portsjonid grillimiseks õige riili asendiga grilli alla.
- Pärast poolt grillimisega pöörake toitu.

### Täisgrill



Töötab suur grill ahju laes. See sobib suure hulga liha grillimiseks.

- Pange suured või keskmise suurusega portsjonid grillimiseks grilli all õigesse riilivahesse.
- Pärast poolt grillimisega pöörake toitu.



## Küpsetusaegade tabel



Tabelis esitatud ajad on mõeldud orientiiriks. Tegelik aeg võib varieeruda olenevalt toidu temperatuurist, paksusest, tüübist ja teie enda toiduvalmistuseelistustest.

## Küpsetamine ja röstimine



1. siiniks loetakse ahju **alumist** riulivahet.

Roog	Plaatide arv		Siini asend	Temperatuur (°C)	Küpsetusaeg (ligikaudne, min)
**Koogid küpsetusplaadil	Üks plaat		3	175	30 ... 45
**Koogid vormis	Üks plaat		3	175	30 ... 50
**Koogid pabervormides	Üks plaat		3	160 ... 170	20 ... 30
**Biskviitkook	Üks plaat		3	180 ... 200	10 ... 20
**Küpsised	Üks plaat		3	160 ... 170	20 ... 30
**Taignatooted	Üks plaat		3	200	20 ... 30
**Muretaigen	Üks plaat		3	190	25 ... 35
**Juuretis	Üks plaat		3	190	20 ... 40
**Lasanje	Üks plaat		2	180	25 ... 45
**Pitsa	Üks plaat		2	200	15 ... 25
Bifisteek (suur tükk) / praad	Üks plaat		2	25 min 220, seejärel 180 ... 190	80 ... 120
Lambakints (pajaroog)	Üks plaat		2	25 min 220, seejärel 180 ... 190	70 ... 100
Kanapraad	Üks plaat		2	15 min 220, seejärel 190	55 ... 75
Kalkun (tükeldatud)	Üks plaat		2	25 min 220, seejärel 190	70 ... 120
Kala	Üks plaat		3	200	20 ... 30

(\*\*)Eelkuumutamist nõudva küpsetamise korral eelkuumutage ahi küpsetamise alguses, kuni see jõuab määratud temperatuurini.

### Nõuandeid kookide küpsetamiseks

- Kui kook on liiga kuiv, suurendage temperatuuri umbes 10 °C võrra ja lühendage küpsetusaega.
- Kui kook on liiga niiske, kasutage vähem vedelikku või vähendage temperatuuri 10 °C võrra.
- Kui kook on pealt liiga pruun, asetage see madalamale siinile, vähendage temperatuuri ja pikendage küpsetusaega.
- Kui kook on seest hästi läbi küpsenud, kuid pealt toores, kasutage vähem

vedelikku, vähendage temperatuuri ja pikendage küpsetusaega.

### Nõuandeid küpsetiste tegemiseks

- Kui küpsetis on liiga kuiv, suurendage temperatuuri umbes 10 °C võrra ja lühendage küpsetusaega. Niisutage taignakihte piimast, õlist, munast ja jogurtist tehtud kastmega.
- Kui küpsemine võtab liiga kaua aega, siis vaadake, et taigen ei ulatuks üle plaadi servade.
- Kui küpsetise pealispind pruunistub, aga alumine osa ei küpse, siis veenduge, et te pole küpsetise alaosas liiga palju kastet kasutanud. Püüdke jaotada kastet taignakihtide vahele ja peale võrdsetes kogustes, et need pruunistuks ühtlaselt.

**i** Kúpsetage vastavalt kúpsetustabelis toodud režiimile ja temperatuurile. Kui alumine osa pole ikka piisavalt pruunistunud, asetage see järgmine kord madalamale siinile.

## Nõuandeid köögiviljade kúpsetamiseks

- Kui köögiviljade kúpsetusnõus saab mahl otsa ja need hakkavad kuivama, siis tasub köögivilju kúpsetada ahjuplaadi asemel kaanega pannil. Kaanega suletud nõus jääb toit mahlaseks.
- Kui köögiviljaroog jääb tooreks, keetke köögiviljad eelnevalt läbi või valmistage neid nagu purgitoitu ja asetage siis ahju.

## Kuidas grilli kasutada

**!** Sulgege grillimise ajaks ahjuuks. Kuumad pinnad võivad tekitada põletusi!

## Kúpsetamisaegade tabel grillimiseks

### Grillimine elektrigrilliga

Toit	Kasutatavad lisatarvikud	Siini asend	Soovitatav temperatuur (°C)**	Grillimisaeg (ligikaudu)
Kala	Traatrest	4...5	250/max	20...25 min. #
Vilutatud kana	Traatrest	4...5	250/max	25...35 min.
Lambakarbonaad	Traatrest	4...5	250/max	20...25 min.
Röstbiif	Traatrest	4...5	250/max	25...30 min. #
Vasikakarbonaad	Traatrest	4...5	250/max	25...30 min. #
Röstleib *	Traatrest	4	250/max	1...3 min.

# sõltuvalt paksusest

\*Eelsoojendage 5 minutit

\*\*Kui teie toote grillimistemperatuuri ei saa reguleerida, töötab grill soovitatud temperatuuril.

Selle kúpsetustabeli toidud on valmistatud järgides standardit EN 60350-1, et riiklikel kontrollasutustel oleks tooteid lihtsam testida.

Toit	Kasutatavad lisatarvikud	Siini asend	Temperatuur (°C)	Kúpsetusaeg (ligikaudne, min)
Röstleib	Traatrest	4	250/max	1...3 min
Lihapallid (loomaliha) - 12 tükid	Traatrest	4	250/max	25...35 min

Keerake toitu, kui möödunud on 2/3 kogu grillimisajast.

Kõiki grillitavaid toiduaineid on soovitatav 5 minutit eelkuumutada.

## Grilli sisselülitamine

1. Keerake funktsiooninupp soovitud grillitähisele.
  2. Seejärel valige soovitud grillimistemperatuur.
  3. Vajadusel eelkuumutage ahju umbes 5 minutit.
- » Süttib temperatuuri märgutuli.

## Grilli väljalülitamine

1. Keerake funktsiooninupp väljalülitatud (ülemisse) asendisse.



Grillimiseks sobimatud toiduained võivad põhjustada tulekahju. Grillige ainult suurel kuumusel grillimiseks sobilikku toitu.

Ärge paigutage grillitavat toitu liiga kaugele ahju tahaossa. See on kõige kuumem piirkond ning rasvane toit võib süttida.

## 7 Hoidmine ja hooldus

### Üldine teave

Toote kasutusiga pikeneb ja probleeme tekib harvem, kui toodet regulaarselt puhastada.



Enne hooldus- ja puhastustööde alustamist ühendage toode vooluvõrgust lahti. Elektrilöögi oht!



Enne toote puhastamist laske sellel maha jahtuda. Kuumad pinnad võivad tekitada põletusi!

- Puhastage toodet põhjalikult pärast iga kasutuskorda. Sel viisil on lihtsam eemaldada toiduvalmistusjääke, vältides nende kõrbemist seadme järgmisel kasutuskorral.
- Toote puhastamiseks pole vaja spetsiaalseid puhastusvahendeid. Kasutage toote puhastamiseks sooja vett koos vedela pesuvahendiga, pehmet lappi või käsna ning kuivatamiseks kuiva lappi.
- Liigne vedelik tuleb pärast puhastamist alati ära pühkida ja pritsmed kohe kuivatada.
- Ärge kasutage roostevabast terasest või inoxist pindade ja käepideme puhastamiseks puhastusvahendeid, mis sisaldavad hapet või kloriidi. Nende osade puhastamiseks kasutage pehmet lappi ja vedelat puhastusvahendit (mitteabraseivset), tõmmates lapiga ainult ühes suunas.



Mõned puhastusained või -vahendid võivad pinda kahjustada.

Ärge kasutage tugevatoimelisi puhastusaineid, puhastuspulbrit või -pastat ega teravaid esemeid.



Ärge kasutage puhastamiseks aurupuhasteid, muidu võite saada elektrilöögi.

### Pliidi puhastamine

#### Klaaskeraamiline pind

Puhastage klaaskeraamilist (vitrokeraamilist) pinda külma veega, eemaldades hoolikalt puhastusainete jäägid, ja kuivatage pehme lapiga. Jäägid võivad pliidi järgmisel kasutuskorral klaaskeraamilist pinda kahjustada.

Mitte mingil juhul ei tohi klaaskeraamilisele (vitrokeraamilisele) pinnale kuivanud jääke kraapida noatera, traatnuustiku vms abivahenditega. Kaltsiumiplekid (kollased plekid) eemaldatakse vähese koguse kattakivieemaldusvahendiga (näiteks äädikas või sidrunimahla), mida leiab poodidest.

Kui pind on tugevalt määrdunud, kandke puhastusvahend pesukäsna ja oodake, kuni see korralikult imendub. Seejärel puhastage pliidi pind niiske lapiga.



Suure suhkruisaldusega toidud (nt kondenspiim või siirup) tuleb eemaldada kohe, mitte jääda ootama pinna jahtumist. Muidu võivad need klaaskeraamilist pinda pöördumatult kahjustada.

Kattekihid või muud pinnad võivad aja jooksul mõnevõrra pleekida. See ei mõjuta seadme tööd.

Pleekimine ja plekid klaaskeraamilisel pinnal on normaalsed ilmingud, mitte defektid.

#### Juhtpaneeli puhastamine

Puhastage juhtpaneeli ja nuppe niiske lapiga ning seejärel pühkige need kuivaks.

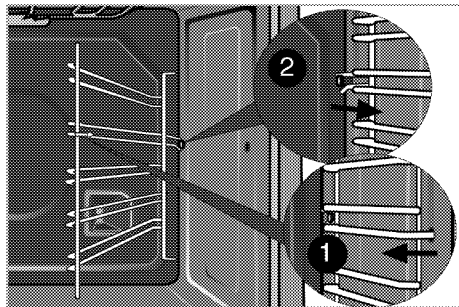
- i** Ärge eemaldage juhtpaneeli puhastamiseks nuppe, kui teie tootel neid on.  
Muidu võite juhtpaneeli kahjustada!

## Ahju puhastamine

### Külgešina puhastamine (Varieerub olenevalt toote mudelist.)

(See funktsioon on valikuline. Teie tootel ei pruugi seda olla.)

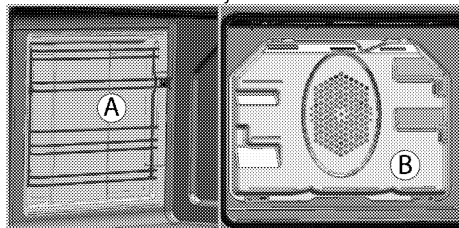
1. Eemaldage küljeraami eesmine osa, tõmmates seda külgešinast eemale.
2. Võtke küljeraam välja, tõmmates seda enda suunas.



### Katalüütilised seinad

(See funktsioon on valikuline. Teie tootel ei pruugi seda olla.)

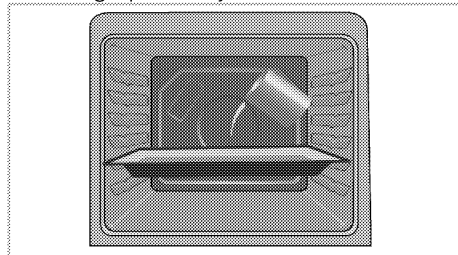
Teie toote külgeseinad (A) ja/või tagasein (B) võivad seestpoolt olla kaetud katalüütilise emailiga. Katalüütilised seinad on heledat matti värvi ja poorse pinnaga. Ahju katalüütilisi seinu ei tohiks puhastada. Tänu perforeeritud struktuurile imavad katalüütilised pinnad rasva ja kui pind on rasvaga täitunud, hakkab see läikima. Sellisel juhul on soovitatav osad välja vahetada.



## Hõlbus auruga puhastamine

Muudab puhastamise hõlpsaks, kuna mustus (mis ei ole liiga kauaks puhastamata jäänud) pehmeneb ahju sisemusse tekkiva auru ja sisepindadele kondenseeruvate veehiiskade toimel.

1. Võtke ahjust välja kõik lisad.
2. Valage ahjuplaadile 300 ml vett ja asetage plaat ahju teisele restile.



3. Seadke ahju lihtne puhastamine auru režiim ja käivitada 100 ° C juures 25 minutit.
4. Avage uks ja pühkige ahju sisepindu niiske käsna või lapiga.
5. Kasutage tõrksa mustuse eemaldamiseks sooja vett koos vedela pesuvahendiga, pehmet lappi või käsna ning kuivatamiseks kuiva lappi.

**i** Hõlpsa auruga puhastamise režiimi kasutamisel aurustub ahju sisemusse kogunenud jääkide/mustuse pehendamiseks plaadile paigutatud vesi ning ahju sisemusse ja ahjuukse klaasi siseküljele moodustub kondensatsioon, seepärast võib ahjuukse avamisel vett tilkuda. Pühkige kondensatsioon ära kohe, kui avate ahjuukse.

## Ahjuukse puhastamine

Kasutage ahjuukse puhastamiseks sooja vett koos vedela pesuvahendiga, pehmet lappi või käsna ning kuivatamiseks kuiva lappi.

Puhastage klaas äädikaga ja loputage seejärel veega, et eemaldada ahjuklaasil tekkida võivad lubjaplekid.

**i** Ärge kasutage ukse puhastamiseks kareid abrasiivseid puhastusvahendeid või teravaid metallkraabitsaid. Need võivad pinda kriimustada ning klaasi lõhkuda.

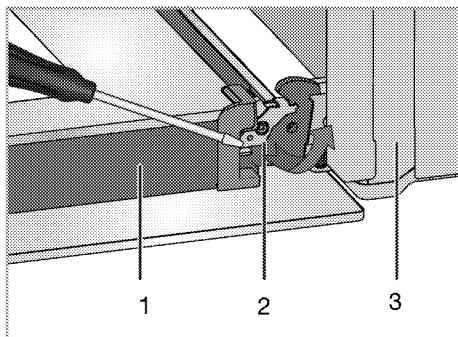
## Ahjuukse puhastamine

**i** Ärge kasutage ahjuukse ja -klaasi puhastamiseks tugevaid abrasiivseid puhastusvahendeid, metallkraabitsaid, traatvilla ja pleegitusaineid.

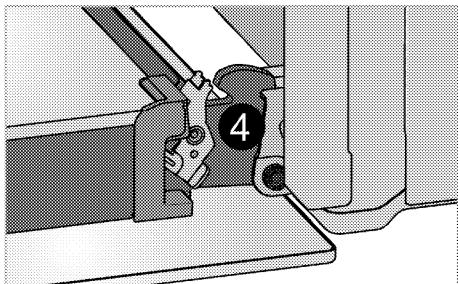
Puhastamiseks võite ahjuuksed ja -klaasid eemaldada. Ahjuukse ja -klaaside eemaldamist selgitatakse jaotistes "Ahjuukse eemaldamine" ja "Ahjuukse siseklaaside eemaldamine". Pärast ahjuukse siseklaaside eemaldamist puhastage need sooja vee ja pehme riide või käsna abil ning kuivatage need kuiva lapiga. Puhastage klaas äädikaga ja loputage seejärel veega, et eemaldada ahjuklaasil tekkida võivad lubjaplekid.

## Ahjuukse eemaldamine

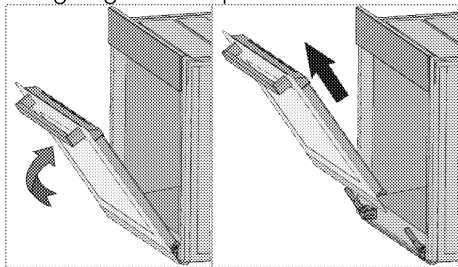
1. Avage eesuks (1).
2. Avage eesukse paremal ja vasakul küljel asuva hingede pesa (2) klambrid, vajutades neid alla joonisel kujutatud viisil.



- 1 Uks
- 2 Hinge lukk(suletud asend)
- 3 Ahi
- 4 Hinge lukk(avatud positsioon)



3. Liigutage eesust pooltes ulatuses.



4. Eemaldage eesuks seda ülespoole tõmmates ja paremast ning vasakust hingest vabastades.

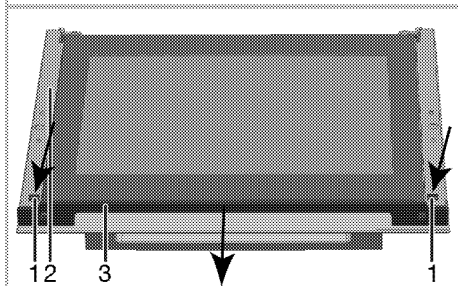
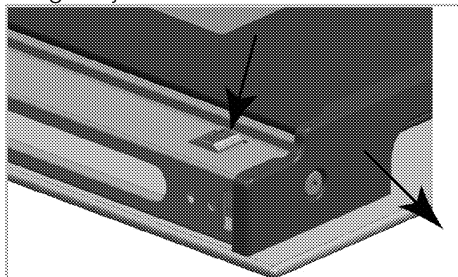
**i** Ukse tagasipanemisel tuleb eemaldamistoiminguid korrata vastupidises järjekorras. Ärge unustage ukse taastpaigaldamisel sulgeda hinge pesa juures olevaid klambreid.

## Ukse siseklaasi eemaldamine

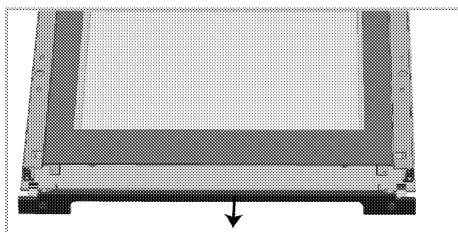
(See funktsioon on valikuline. Teie tootel ei pruugi seda olla.)

Ahjuukse sisemist klaaspaneeli saab puhastamiseks eemaldada.

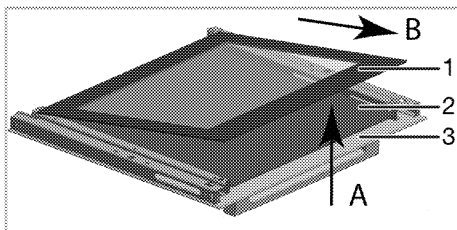
Avage ahjuuks.



- 1 Sakk
- 2 Raam
- 3 Profiil



Nagu on eespool toodud joonisel näidatud, vajutage eesukse ülemise osa külge kinnitatud profiili eemaldamiseks korruga sakke (1) ja tõmmake profiili (3) enda poole.

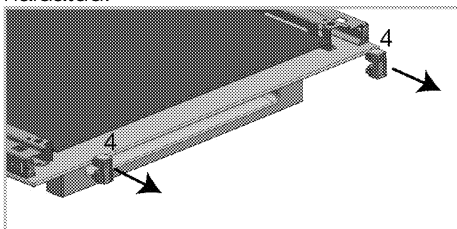


- 1 Kõige seespoolsem klaaspaneel
- 2 Sisemine klaaspaneel\*
- 3 Välimine klaaspaneel

\* (Teie tootel ei pruugi seda olla.)

Kergitage kõige seespoolsemat klaaspaneeli (1) veidi tähise **A** suunas ja tõmmake see tähise **B** suunas välja, nagu joonisel näidatud.

Kui teie toode on varustatud sisemise klaaspaneeliga, Tõmmake keskel asuvaid klaasihoidiku ühenduselemente nende vabastamiseks klaaspaneeli küljest, nagu joonisel näidatud.

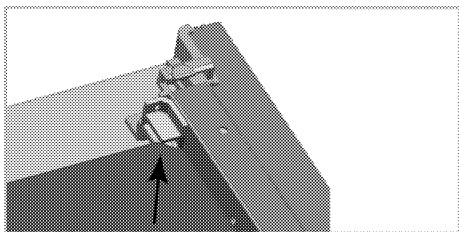


- 4 Klaasihoidiku ühenduselement\*
- \* (Teie tootel ei pruugi seda olla.)

Eemaldage samamoodi ka teine sisemine klaaspaneel (2). Ukse kokkumonteerimisel tuleb esimese asjana paigaldada sisemine klaaspaneel (2).

Nagu joonisel näidatud, asetage klaaspaneel nii, et see siseneb plastpessa.

**i** Muidu ei ole klaaspaneel täielikult paigas ja võib kokku puutuda vibratsiooniga või puruneda.



Kõige seespoolsema klaaspaneeli (1) paigaldamisel jätke trükiga külg sisemise klaaspaneeli suunas.

Sisemise klaaspaneeli alumised nurgad peavad olema korralikult asetatud plastpesadesse.

**i** Muidu ei ole klaaspaneel täielikult paigas ja võib kokku puutuda vibratsiooniga või puruneda.

Pange klaasihoidiku ühendusosad kindlasti nende pesadesse.

Lõpuks vajutage profiili sakke, et need oleksid jälle pesades.

## Ahjuvalgusti pirni vahetamine

**!** Et vältida elektrilöögi ohtu, vaadake enne ahju lambi vahetamist, et toode oleks vooluvõrgust lahti ühendatud ning maha jahtunud. Kuumad pinnad võivad tekitada põletusi!

**i** Selles ahjus kasutatakse hõõglampi võimsusega alla 40 W, kõrgusega alla 60 mm, läbimõõduga alla 30 mm või halogeenlampi pistikupesaga G9, võimsusega alla 60 W. Lambid sobivad kasutamiseks temperatuuril üle 300 ° C. Ahjulampe saab hankida volitatud hooldusagentidelt või litsentsiga tehnikutelt.

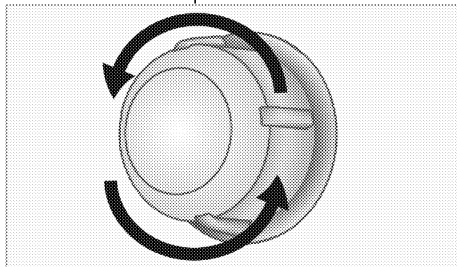
**i** Valgusti asukoht ei pruugi olla sama mis joonisel.

**i** Sellel seadmel kasutatud lamp pole sobiv koduse majapidamise valgustamiseks. Selle lambi eesmärk on aidata kasutajal toiduaineid paremini näha.

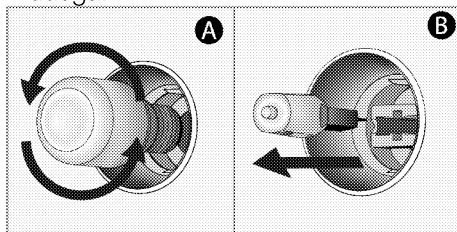
**i** Sellel seadmel kasutatud lambid peavad vastu pidama ekstreemsetele tingimustele, nt üle 50 °C temperatuurile.

### Kui ahjul on ümar valgusti:

1. Lahutage toode vooluvõrgust.
2. Keerake vastupäeva lahti klaaskate.



3. Kui teie ahjutuli on alloleval joonisel kujutatud (A) tüüpi, eemaldage see joonisel näidatud viisil keerates ja asendage uuega. Kui teie ahjutuli on (B) tüüpi, eemaldage see joonisel näidatud viisil tõmmates ja asendage uuega.



4. Paigaldage klaaskate tagasi.

## 8 Probleemide lahendamine

### Kasutamise ajal tuleb ahjust auru.

- Auru tekkimine töötamisel on tavaline. >>> *Tegemist ei ole rikkega.*

### Toote kuumenemisel ja jahtumisel on kuulda metalset heli.

- Metallosade kuumenemisel võivad need paisuda ning tekitada hääli. >>> *Tegemist ei ole rikkega.*

### Toode ei tööta.

- Võrgukaitse on rakendunud või läbi põlenud. >>> *Kontrollige elektrikilbi korke. Vajadusel vahetage või lähtestage need.*
- Toode ei ole ühendatud (maandatud) pistikupessa. >>> *Kontrollige pistiku ühendust.*

### Ahju tuli ei tööta.

- Ahju pirn on vigane. >>> *Vahetage pirn välja.*
- Voolukatkestus. >>> *Kontrollige, kas vool on olemas. Kontrollige elektrikilbi kaitsmeid. Vajadusel vahetage või lähtestage kaitsmed.*

### Ahi ei lähe soojaks.

- Ei pruugi olla seatud konkreetse küpsetusfunktsiooni ja/või temperatuuri jaoks. >>> *Määrake konkreetne küpsetusfunktsioon ja/või temperatuur.*
- Voolukatkestus. >>> *Kontrollige, kas vool on olemas. Kontrollige elektrikilbi kaitsmeid. Vajadusel vahetage või lähtestage kaitsmed.*



Kui teil ei õnnestu probleemi käesolevas lõigus antud juhiste kohaselt lahendada, konsulteerige volitatud teenindusega või edasimüüjaga, kellelt te toote ostsite. Ärge kunagi üritage rikkis toodet ise parandada.