

# Nõudepesumasin

## Kasutusjuhend



ET

Document Number : 15 9923 3200\_AA\_BEKO\_C6\_ET/ 10-04-19.(9:58)

**beko**

# Palun lugege kõigepealt kasutusjuhendit!





Lugupeetud klient!

Seade on valmistatud tehnika viimase sõna järgi ja kõrgeima kvaliteediga - loodame, et jääte sellega rahule. Selleks lugege kogu kasutusjuhend ja kõik muud kaasas olevad dokumendid enne seadme kasutamist hoollega läbi ja hoidke see edaspidiseks alles. Kui annate seadme uuele omanikule, pange kaasa ka kasutusjuhend. Järgige kõiki kasutusjuhendis olevaid hoiatusi ja muud teavet.

Ärge unustage, et selles kasutusjuhendis käsitletakse ka mitmeid teisi mudeleid. Mudelitevahelised erinevused on kasutusjuhendis kirjas.

## Sümbolite selgitus

Selles juhendis kasutatakse järgmisi sümboleid:

	Oluline teave või kasulikud näpunäited.
	Hoiatus elu või vara ohtu seadvate olukordade eest.
	Elektrilöögihoiatus.
	Seadme pakend on valmistatud taaskasutatavatest materjalidest vastavalt meie riiklikele keskkonnamäärustele.

Ärge visake pakkematerjali ära koos olmeprügiga või muude jäätmetega. Viige see kohaliku omavalitsuse määratud pakkematerjali kogumispunkti.



See toode on valmistatud keskkonnasõbralikes tingimustes, kasutades uusimat tehnoloogiat.

# Nõudepesumasin

Kasutusjuhend



**ET**

# Palun lugege kõigepealt kasutusjuhendit!





Lugupeetud klient!

Seade on valmistatud tehnika viimase sõna järgi ja kõrgeima kvaliteediga - loodame, et jääte sellega rahule. Selleks lugege kogu kasutusjuhend ja kõik muud kaasas olevad dokumendid enne seadme kasutamist hoollega läbi ja hoidke see edaspidiseks alles. Kui annate seadme uuele omanikule, pange kaasa ka kasutusjuhend. Järgige kõiki kasutusjuhendis olevaid hoiatusi ja muud teavet.

Ärge unustage, et selles kasutusjuhendis käsitletakse ka mitmeid teisi mudeleid. Mudelitevahelised erinevused on kasutusjuhendis kirjas.

## Sümbolite selgitus

Selles juhendis kasutatakse järgmisi sümboleid:

	Oluline teave või kasulikud näpunäited.
	Hoiatus elu või vara ohtu seadvate olukordade eest.
	Elektrilöögihoiatus.
	Seadme pakend on valmistatud taaskasutatavatest materjalidest vastavalt meie riiklikele keskkonnamäärustele.

Ärge visake pakkematerjali ära koos olmeprügiga või muude jäätmetega. Viige see kohaliku omavalitsuse määratud pakkematerjali kogumispunkti.

See toode on valmistatud keskkonnasõbralikes tingimustes, kasutades uusimat tehnoloogiat.

**1 OHUTUS- JA****KESKKONNAJUHISED 4**

Üldine ohutus .....	4
Ettenähtud otstarve .....	4
Laste ohutus .....	5
Pakkematerjalide kõrvaldamine .....	5
Seadme transportimine .....	5
Vastavus elektri- ja elektroonikaseadmete jätmete direktiivile (WEEE) ja jätmete käitlemine .....	6
Vastavus ohtlike jätmete piiramise direktiivile (RoHS) .....	6
Teave pakkematerjalide kohta .....	6

**2 NÕUDEPESUMASIN 7**

Ülevaade .....	7
Ventilaatorikuivatussüsteem .....	8
Tehnilised andmed .....	8

**3 PAIGALDAMINE 9**

Sobiv paigalduskoht .....	9
Seadme ühendamine veetorustikuga .....	9
Ühendamine kanalisatsiooniga .....	10
Seadme jalgade reguleerimine .....	10
Aquasafe+ .....	11
Ühendamine elektritoitevõrguga .....	11
Esimene kasutuskord .....	11

**4 ETTEVALMISTUSED 12**

Nõuandeid energia kokkuhoiuks .....	12
Veepehmenussüsteem .....	12
Veepehmenussüsteemi reguleerimine .....	12
Soola lisamine .....	14
Pesuvahend .....	15
Nõudepesutabletid .....	16
Loputusvahend .....	17
Esemed, mida ei tohi pesta nõudepesumasinas .....	17
Nõude asetamine masinasse .....	18
Söögiriistade korv .....	20
Söögiriistade korv .....	20
Alumise korvi kokkupööratavad toed ...	21
Alumise korvi kokkupööratavad toed ...	21
Toed Tray Wash .....	22
Tarvik SoftTouch .....	22
Alumise korvi klaasihoidik .....	22

Alumise korvi mitmeotstarbeline / reguleeritava kõrgusega rest .....	23
Alumise korvi pudelirest .....	24
Ülemise korvi reguleeritava kõrgusega rest .....	24
Ülemise korvi mitmeotstarbeline rest ...	24
Ülemise korvi kõrguse reguleerimine ...	25
Ülemise korvi langetatavad restid .....	26
Tühja korvi kõrguse reguleerimine .....	26
Ülemine söögiriistade korv .....	27
Ülemine söögiriistade korv .....	27

**5 TOOTE KASUTAMINE 28**

Klahvid .....	29
Masina ettevalmistamine .....	29
Programmi valimine .....	29
Lisafunktsioonid .....	31
Pesuja programmeerimine .....	32
Lapselukk (klahvilukk) .....	33
Programmi tühistamine .....	34
Soolanäidik (S) .....	34
Loputusainenäidik (✱) .....	34
Loputusvahendi koguse reguleerimine .....	34
Programmi lõpp .....	35
Ületäitumise hoiatus .....	35
InnerClean .....	35

**6 PUHASTAMINE JA HOOLDUS****36**

Seadme välispinna puhastamine .....	36
Masina sisemuse puhastamine .....	36
Filtrite puhastamine .....	36
Voolikufiltri puhastamine .....	37
Tiivikute puhastamine .....	38
Alumine tiivik .....	38
Ülemine tiivik .....	38

**7 PROBLEEMIDE****LAHENDAMINE 39**

# 1 Ohutus- ja keskkonnajuhised

Siit leiate ohutusjuhised, mis aitavad vältida kehavigastusi ja varalist kahju. Nende juhiste eiramisel kaotavad kõik garantiid kehtivuse.

## Üldine ohutus

- Ärge paigutage seadet vaibaga kaetud põrandale: kui õhk ei saa seadme all ringelda, võivad elektrilised osad üle kuumeneda. See võib põhjustada seadme töötörkeid.
- Ärge kasutage seadet, kui selle toitejuhe või pistik on kahjustatud. Pöörduge volitatud teenindusse.
- Uhendage seade maandatud pistikupesaga, millel on tabelis „Tehnilised andmed“ esitatud väärtustele vastav kaitse. Maandussüsteemi peab kindlasti paigaldama kvalifitseeritud elektrik. Meie ettevõtte ei vastuta kahjude eest, mis võivad tekkida seadme kasutamisel maanduseta (isegi kui see on kohalike eeskirjadega lubatud).
- Vee sisse- ja väljalaskevoolikud peavad alati olema terved ja korralikult kinnitatud.
- Kui te seadet ei kasuta, eemaldage toitejuhtme pistik pistikupesast.
- Ärge kunagi peske seadet ohtra või voolava veega! Elektrilöögi oht!
- Ärge kunagi puudutage pistikut märgade kätega!

Seadme lahutamiseks vooluvõrgust ärge sikutage juhet, vaid tõmmake pistikust.

- Paigaldamise, hoolduse, puhastamise ja remondi ajaks tuleb seade vooluvõrgust lahutada.
- Jätke paigaldus ja remont alati volitatud teeninduse hooleks. Tootja ei vastuta kahju eest, mis on tingitud kvalifitseerimata isikute tehtud toimingutest.
- Ärge kasutage seadmes keemilisi lahusteid. Need võivad põhjustada plahvatusohtu.
- Kui ülemine ja alumine korv täies ulatuses välja tõmmata, jääb korvide kogu raskus seadme ukse kanda. Ärge toetage uksele muid raskusi, muidu võib seade ümber minna.
- Ärge jätke seadme ust lahti, välja arvatud täitmise ja tühjendamise ajaks.
- Ärge avage töötava seadme ust ilma vajaduseta. Kui peate ukse siiski avama, hoiduge masinast tuleva kuuma auru eest.

## Ettenähtud otstarve

- Seade on ette nähtud kasutamiseks ainult kodumajapidamises.
- Sellega võib pesta ainult kodus kasutatavaid nõusid.
- Seade on ette nähtud kasutamiseks kodus majapidamises jms

rakendustes, nagu näiteks  
- kaupluste, kontorite ja  
muude töökohtade personali  
kööginurgas;  
- talumajapidamistes;  
- hotellide, motellide ja muude  
majutusasutuste klientidele;  
- BB-tüüpi ööbimiskohtades.

- Kasutada võib ainult nõudepesumasina jaoks sobivaid pesu- ja loputusvahendeid ning lisaaineid.
- Tootja loobub igasugusest vastutusest seoses ebaõige kasutamise ja transpordiga.
- Seadme tööiga on 10 aastat. Selle aja jooksul on saadaval originaalvaruosad, mis tagavad seadme nõuetekohase töö.
- Seadet võivad kasutada lapsed alates 8. eluaastast, piiratud füüsiliste, sensoorsete või vaimsete võimetega inimesed või isikud, kellel puuduvad selleks kogemused või teadmised, kui neid on juhendatud seadet kasutama ohutul viisil ja kui nad mõistavad kaasnevaid ohte. Lapsed ei tohi seadmega mängida. Lapsed ei tohi seadet puhastada ega hooldada ilma järelevalveta.

## Laste ohutus

- Elektriseadmed on lastele ohtlikud. Jälgige, et lapsed ei oleks töötava seadme läheduses. Ärge laske neil seadmega mängida.

- Nõudepesumasina juurest lahkudes sulgege seadme uks.
- Hoidke kõiki pesuvahendeid ja lisaaineid kindlas kohas väljaspool laste käeulatus.

## Pakkematerjalide kõrvaldamine

Pakkematerjalid on lastele ohtlikud. Hoidke pakkematerjale kindlas kohas väljaspool laste käeulatus. Seadme pakend on valmistatud taaskasutatavatest materjalidest. Kõrvaldage pakkematerjalid vastavalt nõuetele ja sortige need vastavalt jäätmete, ringlussevõtu juhistele. Ärge visake pakkematerjale tavalise olmeprügi hulka.

## Seadme transportimine



Kui peate seadet teisaldama, hoidke seda tagaküljelt ja vältige kallutamist. Seadme kallutamisel esiküljele võivad elektroonikadetailid määrguda ja kahjustuda.

1. Enne seadme transportimist eemaldage toitejuhtme pistik pistikupesast.
2. Võtke lahti vee sisse- ja väljalaskevoolikud.
3. Tühjendage seade täielikult sinna jäänud veest.

## Vastavus elektri- ja elektroonikaseadmete jäätmete direktiivile (WEEE) ja jäätmete käitlemine



Seade vastab ELi WEEE direktiivile (2012/19/EL). Seadmel on elektri- ja elektroonikaseadmete jäätmete (WEEE) klassifikatsiooniümbol. Seade on toodetud kvaliteetsetest komponentidest ja materjalidest, mida on võimalik taaskasutada ja mis sobivad ringlussevõtuks. Kui seadme tööiga on lõppenud, ärge visake seda ära koos olmeprügi ja muude jäätmetega. Viige seade elektri- ja elektroonikaseadmete ringlussevõtuga tegelevasse kogumiskeskusesse. Lisateavet nende kogumiskeskuste kohta küsige kohalikust omavalitsusest.

## Vastavus ohtlike jäätmete piiramise direktiivile (RoHS)

Ostetud seade vastab EL-i RoHS-i direktiivile (2011/65/EL). Seade ei sisalda direktiivis määratletud ohtlike ega keelatud materjale.

## Teave pakkematerjalide kohta

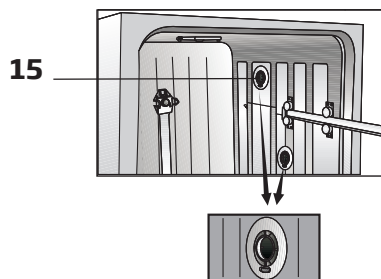
Seadme pakend on valmistatud taaskasutatavatest materjalidest vastavalt meie riiklikele keskkonnamäärustele. Ärge

visake pakkematerjali ära koos olmeprügiga või muude jäätmetega. Viige see kohaliku omavalitsuse määratud pakkematerjali kogumispunkti.



## 2 Nõudepesumasin

### Ülevaade



1. Ülemine korv
2. Ülemine tiivik
3. Alumine tiivik
4. Söögiriistade korv
5. Uks
6. Nimiandmete silt
7. Juhtpaneel
8. Pesuainedosaator
9. Alumine korv
10. Filtrid
11. Soolamahuti kaas
12. Ülemise korvi siin
13. Ülemine söögiriistade korv (olenevalt mudelist)
14. Tööpind (olenevalt mudelist)
15. Ventilaatoriga kuivatussüsteem (olenevalt mudelist)

## Tehnilised andmed

### Vastavus standarditele ja katsetest saadud andmed / EÜ vastavusdeklaratsioon

Seade vastab järgmistele Euroopa Liidu direktiividele.

Seadme arendus-, tootmis- ja müügi etapid vastavad kõigis asjaomastes Euroopa Ühenduse eeskirjades sätestatud ohutusnõuetele.

2006/95/EÜ, 2004/108/EÜ, 93/68/EÜ, IEC 60436/DIN 44990, EN 50242

Sisendvõimsus	220-240 V, 50 Hz (vt nimiandmete silti)
Summaarne võimsustarve	1800-2100 W (vt nimiandmete silti)
Kütteseadme võimsustarve	1800 W (vt nimiandmete silti)
Summaarne voolutugevus (olenevalt mudelist)	10 A (vt nimiandmete silti)
Tühjendus-pumba võimsustarve	30 W (vt nimiandmete silti)
Veesurve	0,3-10 bar (= 3-100 N/cm <sup>2</sup> = 0,01-1,0 Mpa)



Tehnilisi näitajaid võidakse seadme kvaliteedi parandamiseks ette teatamata muuta.



Juhendis leiduvad joonised on skemaatilised ega pruugi vastata täpselt teie seadmele.



Seadmele märgitud või sellega kaasas olevates trükimaterjalides esitatud väärtused on saadud laboris vastavalt kehtivatele standarditele. Olenevalt seadme töö- ja keskkonnatingimustest ei pruugi tegelikud väärtused siinsetega kattuda.

## Ventilaatorikuivatussüsteem

(olenevalt mudelist)

Ventilaatorikuivatussüsteem tagab nõude tõhusa kuivatamise.

Kui ventilaator töötab, on tavaline, et seade teeb teistsugust müra kui pesutsükli ajal.

### Teade katsetusastutustele

Töökindluse katseteks vajalikud andmed edastatakse vastava taotluse alusel. Avaldused saab saata e-posti teel järgmisele aadressile:

**dishwasher@standardloading.com**

Lisage avaldust saates e-kirjale ka katsetatava seadme kood, inventari- ja seerianumber ning oma kontaktandmed. Seadme kood, inventari- ja seerianumber on kirjas ukse küljele kinnitatud tüübisildil.

### 3 Paigaldamine

Seadme paigaldamise asjus pöörduge lähimasse volitatud teenindusse. Enne volitatud teenindusest seadme paigalduse tellimist veenduge, et elektri-, vee- ja kanalisatsioonisüsteem vastab nõuetele. Vastasel juhul tellige vajalikud tööd pädevalt tehnikult ja sanitaartehnikult.



Paigalduskoha ning elektri-, vee- ja kanalisatsioonisüsteemi ettevalmistamine on kliendi ülesanne.



Seade tuleb lasta paigaldada ja elektrisüsteemiga ühendada volitatud hooldustehnikul. Tootja ei vastuta kahju eest, mis on tingitud kvalifitseerimata isikute tehtud toimingutest.



Enne paigaldamist vaadake, et seadmel ei oleks defekte. Defektide esinemisel ärge laske seadet paigaldada. Kahjustatud seade võib kujutada ohtu.



Seadme kohaleasetamisel pärast paigaldamist või puhastamist vältige vee sisse- ja väljalaskevoolikute kokkusurumist, muljumist ja väänamist.

Seadme kohaleasetamisel hoiduge põranda, seinte, torude jms kahjustamisest. Ärge hoidke seadet teiselaldamise ajal uksest või paneelist.

#### Sobiv paigalduskoht

- Asetage seade tugevale ja tasasele põrandale, mis on piisava kandevõimega! Seade tuleb paigaldada tasasele pinnale, et ust saaks kindlalt ja ilma vaevata sulgeda.

- Ärge paigaldage seadet kohta, kus temperatuur võib langeda alla 0 °C.
- Asetage seade mööbliesemete servadest vähemalt 1 cm kaugusele.
- Asetage seade jäigale põrandale. Ärge asetage seda pikkade narmastega vaibale vms aluspinnale.



Ärge jätke toitejuhet seadme alla.

- Valige selline koht, et nõusid saaks kiiresti ja mugavalt masinasse panna ja sealt välja võtta.
- Paigaldage seade kraani ja äravooluava lähedusse. Valige paigalduskoht selle arvestusega, et pärast seadme ühendamist ei peaks seda enam ümber tõstma.

#### Seadme ühendamine veetorustikuga



Soovitame paigaldada maja/ korteri sisselasketoru ette filtri, mis aitab vältida ebameeldivusi (nt kollaseks tõmbumine või sademe kogunemine pesemise lõpus) ning kaitseb masinat kahjustuste eest, mis võivad tuleneda linna või lokaalse veevarustussüsteemi setetest (liiv, muda, rooste jms).


#### Lubatud veetemperatuur: kuni 25 °C

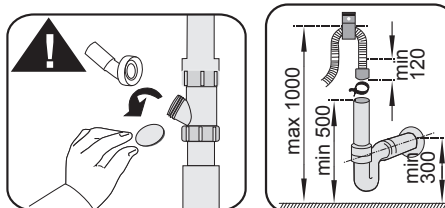
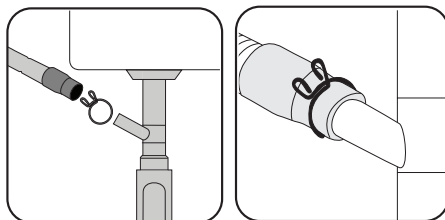
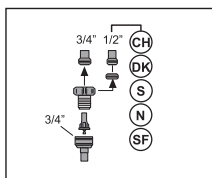
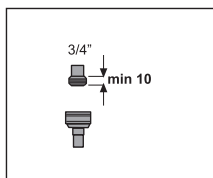
Nõudepesumasinat ei tohi ühendada lahtiste soojaveeseadmete ega läbivoolu-veesoojenditega.


- Ärge kasutage uut seadet vana või kasutatud sisselaskevoolikuga. Kasutage seadmega kaasas olevat uut sisselaskevoolikut.


## Paigaldamine

- Ühendage vee sisselaskevoolik otse veekraaniga. Kraanist tuleva vee surve peab olema vahemikus 0,3–10 baari. Kui veesurve ületab 10 baari, tuleb paigaldada rõhuvabastuskapp.
- Pärast voolikute ühendamist keerake kraanid lõpuni lahti ja veenduge, et ühenduskohad ei leki.

 Ühendage sisselaskevoolik  $\frac{3}{4}$ -tollise väliskeermega veekraani külge keermega liitmiku abil. Vajadusel kasutage torustikust tuleva sette väljafiltreerimiseks vahefiltrit.



 Kasutatud nõudepesuvett ei tohi juhtida pinnasesse, vaid tühjendusvoolik tuleb ühendada äravoolusüsteemiga.


 Ohutuse tagamiseks keerake veekraan pärast pesuprogrammi lõppu korralikult kinni.

## Ühendamine kanalisatsiooniga

Tühjendusvooliku saab ühendada otse äravooluga või kraani äravooluavaga. Ühendus peab olema põrandast vähemalt 50 cm, kuid mitte rohkem kui 100 cm kõrgusel. Kui tühjendusvoolik on pikem kui 4 meetrit, võivad nõud mustaks jääda. Ühendage vee väljalaskevoolik sirgelt äravoolutoruga. Et tühjendusvoolik seadme kasutamise ajal lahti ei tuleks, kinnitage see korralikult äravoolutoru külge.

## Seadme jalga reguleerimine

Kui seadme ust ei saa korralikult sulgeda või kui see kergelt tõugates kõigub, tuleb reguleerida seadme jalgu. Reguleerige seadme jalgu nii, nagu on näidatud sellega kaasas olevas kasutusjuhendis.

 Nõudepesumasina uks peab olema õige asetusega, vastasel juhul võib aur välja pääseda! See võib põhjustada raskeid põletusi, muid kehavigastusi või mööbli kahjustusi.

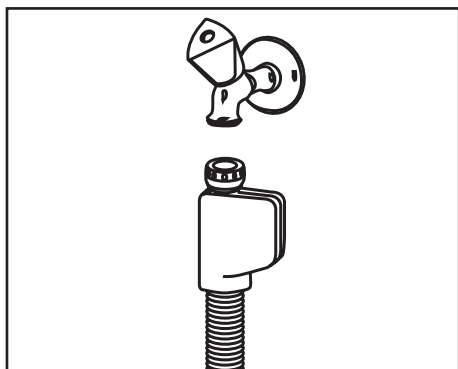
### Aquasafe+

(olenevalt mudelist)

Süsteem Aquasafe+ kaitseb veelekete eest, mis võivad tekkida vooliku sisenemiskohas. Elektrisüsteemi kahjustuste vältimiseks ei tohi seadme elektrikilpi sattuda vett. Kui süsteem Aquasafe+ on kahjustatud, eemaldage toitejuhtme pistik pistikupesast ja pöörduge volitatud teenindusse.



Kuna voolikusüsteemis on elektrikontakte jms, ärge lõigake voolikut lühemaks ega kasutage pikendusvoolikuid.



### Ühendamine elektritoitevõrguga

Ühendage seade maandatud pistikupesaga, millel on tabelis „Tehnilised andmed“ esitatud väärtustele vastav kaitse. Meie ettevõtte ei vastuta kahjude eest, mis võivad tekkida seadme kasutamisel maanduseta (isegi kui see on kohalike eeskirjadega lubatud).

- Ühendamisel tuleb järgida riigis kehtivaid eeskirju.
- Toitejuhtme pistik peab olema pärast seadme paigaldamist kergesti ligipääsetav.



Pärast pesuprogrammi lõppu eemaldage toitejuhtme pistik pistikupesast.

- Pinge ja sobivate kaitsmete või võimsuslüli parameetrid leiate lõigust „Tehnilised andmed“. Kui elektrisüsteemi kaitsme või võimsuslüli nimivoolutugevus on alla 16 ampri, siis laske kvalifitseeritud elektrikul paigaldada 16-amprine kaitse.
- Seadme pinge peab vastama toitevõrgu pingele.
- Ärge kasutage seadme ühendamiseks pikendusjuhtmeid ega harupesasid.



Kahjustatud toitejuhtmed tuleb lasta välja vahetada volitatud hooldustehnikul.



Kui nõudepesumasinal on sisemine valgusti, tohib selle tõrke korral vahetada lampi ainult volitatud hooldustehnik.



Kui seade läheb rikki, ei tohi seda kasutada enne, kui volitatud hooldustehnik on rikke kõrvaldanud! Elektrilöögi oht!

### Esimene kasutuskord

Enne, kui asute seadet kasutama, veenduge, et kõik jaotistes „Olulised ohutusjuhised“ ja „Paigaldamine“ kirjeldatud ettevalmistused on tehtud.

- Et valmistada seade ette nõude pesemiseks, tehke esimene pesu tühja masinaga, kasutades pesuvahendit ja kõige lühemat programmi. Esimesel kasutuskorral pange soolamahutisse enne soola lisamist 1 liiter vett.



Pärast tehases teostatud kvaliteedikontrolli teste võib olla seadmesse jäänud väike kogus vett. See pole seadmele kahjulik.

### Nõuandeid energia kokkuhoiuks

Alljärgnev teave aitab teil seadet kasutades keskkonda ja elektrienergiat säästa.

Enne nõude asetamist seadmesse eemaldage neilt suuremad toidujäägid.

Ärge kasutage seadet pooltühjalt.

Pesuprogrammi valikul lähtuge programmiteabe ja kuluväärtuste tabelist.

Ärge ületage nõudepesuvahendi pakendil soovitatud kogust.

### Veepehmenussüsteem

Seadmel on veepehmenussüsteem, mis vähendab sissetuleva vee karedust.

Süsteem pehmenab seadmesse sisenevat vett sedavõrd, et nõud saaksid korralikult puhtaks.



Kraanivee karedust tuleb pehmenada, kui see on suurem kui 7°dH. Muidu kogunevad karedust tekitavad ioonid nõude pinnale ning võivad halvendada seadme pesu-, loputus- ja kuivatusomadusi.




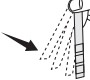

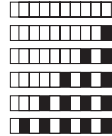
### Veepehmenussüsteemi reguleerimine

Kui veepehmenussüsteem on õigesti reguleeritud, peseb, loputab ja kuivatab nõudepesumasin tõhusamalt.

Seadistage uus vee kareduse väärtus vastavalt vee karedust puudutavatele juhistele käesolevas juhendis.

Määrake vastavalt alljärgnevatele juhistele seadmega kaasas oleva testriba abil kraanivee karedus.







## Ettevalmistused

<p>a</p>  <p>Võtke testriba pakendist välja.</p>	<p>b</p> <p>1 min</p>  <p>Keerake kraan lahti ja laske veel umbes minut aega joosta.</p>	<p>c</p> <p>1 sekund</p>  <p>Pange testriba umbes sekundiks vette.</p>	<p>d</p>  <p>Eemaldage testriba veest ja raputage seda.</p>	<p>e</p> <p>1 minut</p>  <p>Oodake 1 minut.</p>	<p>f</p>  <p>Testriba näitab veekaredust.</p>
--	---	---	--	--	---

Pärast kraanivee kareduse määramist:

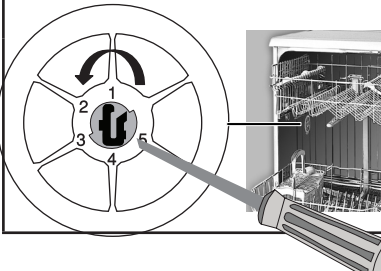
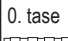
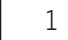
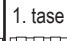
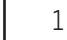
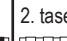

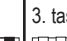



1. Lülitage seade sisse ja seejärel vajutage korraga viitstardi ja P+/P klahvi. Pärast pöördarvestuse (3, 2, 1) kuvamist hoidke klahve veel veidi aega all.
2. Asendi (r..) aktiveerimiseks vajutage klahvi P+/P.
3. Reguleerige vee kareduse väärtust viitstardiklahvi abil vastavalt kraanivee karedusele. Õige seadeväärtuse leiate vee kareduse reguleerimise tabelist.
4. Väärtuse salvestamiseks vajutage toiteklahvi.

### Vee kareduse reguleerimise tabel

Kareduse tase	Vee karedus Inglismaal °dE	Vee karedus Saksamaal °dH	Vee karedus Prantsusmaal °dF	Vee kareduse näidik
0. tase 	0–5	0–4	0–8	Vee kareduse taseme 1. asendi valimiseks vajutage viitstardiklahvi. (r1)
1. tase 	6–9	5–7	9–13	Vee kareduse taseme 2. asendi valimiseks vajutage viitstardiklahvi. (r2)
2. tase 	10–15	8–12	14–22	Vee kareduse taseme 3. asendi valimiseks vajutage viitstardiklahvi. (r3)
3. tase 	16–19	13–15	23–27	Vee kareduse taseme 4. asendi valimiseks vajutage viitstardiklahvi. (r4)
4. tase 	20–24	16–19	28–34	Vee kareduse taseme 5. asendi valimiseks vajutage viitstardiklahvi. (r5)
5. tase 	25–62	20–50	35–90	

Klaasesemete optimaalseks kaitsmiseks klaasi korrosiooni eest peate regeneerimissätte lüliti abil valima juhtpaneelil valitud sätetega samu kõvadussätteid.

Näiteks kui valite juhtpaneelil 3. taseme, seadke regeneerimise korrigeerimiseks lüliti samuti 3. tasemele.

Regeneerimise reguleerimislüliti	0. tase	1. tase	2. tase	3. tase	4. tase	5. tase
		 1 	 1 	 2 	 3 	 4 

Kui seade töötab kaevuvee või veega, mille karedus on üle 90 °dF, siis on soovitatav kasutada veepuhastusseadmeid ja erifiltreid.

Kui nõudepesumasinas kasutatava vee karedus on alla 13 °dF, pole soola vaja lisada. Sellisel juhul jääb seadme juhtpaneelil põlema soola puudumise hoiatusnäidik (kui see on olemas).

Kui vee kareduse väärtuseks on määratud 1, põleb soola puudumise hoiatusnäidik kogu aeg, kuigi soola pole vaja kasutada. Kui kasutate sellises olukorras soola, jääb see alles ja soola märgutuli ei sütti.



Uude kohta kolimisel on vajalik seadme vee kareduse taset reguleerida vastavalt uue asukoha tarbevee karedusele, lähtudes eespool esitatud teabest. Seade kuvab viimati määratud vee kareduse sätte.

## Soola lisamine

Veepuhastussüsteem vajab taastamist, et tagada seadme stabiilne töö. Selleks kasutatakse nõudepesumasinalle mõeldud soola.



Kasutage seadmes ainult spetsiaalset nõudepesumasinatele mõeldud veepuhastussoola.



Veepuhastussüsteemis on soovitatav kasutada granuleeritud või pulbrilist veepuhastussoola. Ärge kasutage vees mittetäielikult lahustuvat soola (nt tavalist laua- või söögisoola). Vastasel juhul võib süsteemi tõhusus võib ajapikku väheneda.

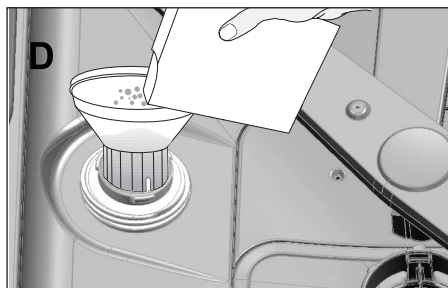


Seadme käivitamisel täitub soolamahuti veega. Seetõttu lisage soola enne seadme töölepanekut.

1. Kõigepealt võtke alumine korv veepuhastussoola lisamiseks välja.
2. Keerake soolamahuti kaant avamiseks vastupäeva (A).



3. Lisage soolamahutisse 1 liiter vett (ainult esimesel kasutuskorral).
4. Täitke soolamahuti leetri (D) abil soolaga. Segage soola lusikaga, et see vees kiiremini lahustuks.



Soolamahutisse võib panna umbes 2 kg veepuhastussoola.

5. Kui mahuti on täis, asetage kaas tagasi ja kinnitage see korralikult.





Soola tuleb lisada vahetult enne seadme käivitamist. Nii juhatakse liigne soolvesi seadmest kohe ära, mis aitab vältida rooste tekkimist. Kui te ei alusta kohe pesemist, laske seadmel kõige lühema programmiga tühjalt töötada.



Kuna müügil olevad soolad on erineva jämedusega ja vee karedus varieerub, võib soola lahustumiseks vees kuluda mitu tundi. Seetõttu jääb soolanäidik pärast masinasse soola lisamist mõneks ajaks põlema.

## Pesuvahend

Seadmes võib kasutada nõudepesupulbrit, vedelat pesuvahendit/geeli või nõudepesutablette.



Kasutage masinas ainult spetsiaalset nõudepesumasinatele mõeldud pesuvahendit. Soovitame mitte kasutada pesuvahendeid, mis sisaldavad keskkonnale kahjulikku kloori ja fosfaati.

## Pesuvahendi lisamine



Paremate pesemis- ja kuivatamistulemuste saamiseks pöörake tähelepanu pesuvahendi pakendil olevatele hoiatustele. Lisaküsimuste tekkimisel pöörduge pesuvahendi tootja poole.



Ärge pange pesuainemahutisse lahusteid. Plahvatusoht!

Pange pesuvahend dosaatorisse (nagu allpool näidatud) vahetult enne seadme kasutamist.

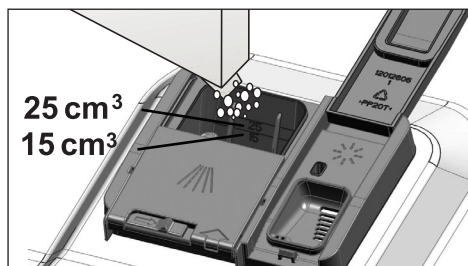
1. Pesuainedosaatori kaane (A) avamiseks lükake riivi paremale.



2. Pange mahutisse soovitatav kogus pulbrit, vedelat pesuvahendit/geeli või nõudepesutablette.

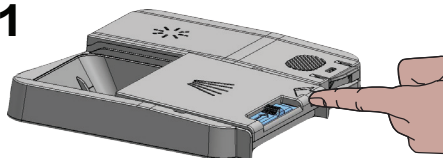


Pesuainedosaatori siseküljel on tähised, mis on abiks õige pulbrilise pesuaine koguse määramisel. Ääreni täidetud dosaatoris on 45 cm<sup>3</sup> pesuainet. Täitke pesuainedosaator olenevalt masina täituvusest ja/või nõude määrdumisastmest 15 cm<sup>3</sup> või 25 cm<sup>3</sup> tähiseni. Nõudepesutablettide kasutamise korral piisab ühest tablettist.

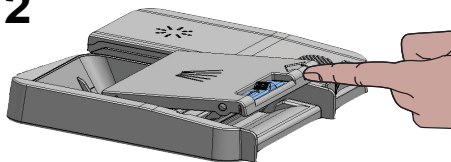


3. Pesuainedosaatori kaane sulgemiseks lükake kaant. Kaane sulgemisel kuulete klõpsatust.

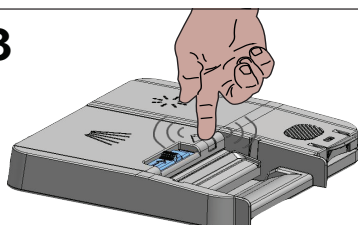
1



2



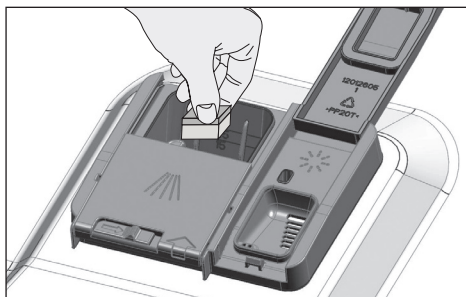
3



Eelpesuta lühikeste programmide puhul kasutage pulbrilist pesuvahendit või vedelat pesuvahendit/geeli, sest tabletid vajavad lahustumiseks pikemat aega ja kõrgemat temperatuuri.



Nõud saavad kõige paremini puhtaks, kui kasutada masinas eraldi pesuainet, loputusvahendit ja veepehendussoola.



Nõudepesutablette kasutamisel järgige nende pakendil olevaid juhiseid.



Kui nõudepesutablette kasutades jäävad nõud pesuprogrammi lõppemisel märjaks ja/või kui märkate lubjasetet (eriti klaasidel), pöörduge pesuvahendi tootja poole.

## Nõudepesutabletid

Lisaks tavalistele nõudepesutablettidele on müügil ka veepehendussoola ja loputusvahendi mõjuga nõudepesutabletid. Mõned pesuvahendid sisaldavad ka eriotstarbelisi komponente (näiteks klaasi või roostevaba terase kaitseks mõeldud aineid). Need nõudepesutabletid on tõhusad kuni konkreetse veekareduse tasemeni (21°dH). Pesuvahendiga koos tuleb kasutada veepehendussoola ja loputusvahendit, kui vee kareduse tase ületab eespool nimetatud taset.

## Üleminek nõudepesutablettidelt pulbrile:

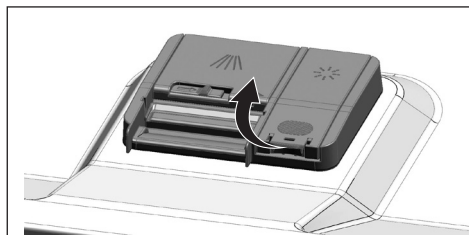
1. Hoolitsege, et soola- ja loputusainemahuti oleksid täis.
2. Valige maksimaalne vee kareduse säte ja laske masinal töötada tühjalt.
3. Pärast tühja pesutsükli vaadake kasutusjuhendit ja reguleerige vee kareduse sätet vastavalt kohalikule kraaniveele.
4. Määrake loputusvahendi sätteid.

## Loputusvahend

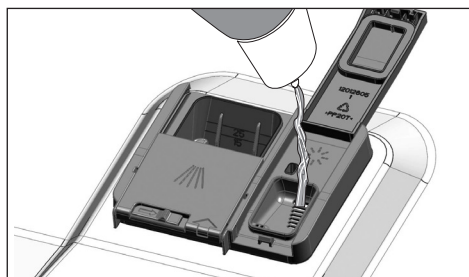


Nõudepesumasinas kasutatava loputusvahendi spetsiaalne koostis kiirendab kuivamist ning hoiab ära vee- ja lubjaplekkide sadestumise pestud nõudele. Seetõttu tuleb panna loputusainemahutisse loputusvahendit ja kasutada spetsiaalseid nõudepesumasinatele mõeldud loputusvahendeid.

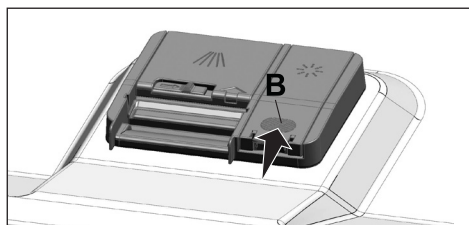
1. Avage lingi abil loputusainemahuti kaas.



2. Täitke mahuti ülemise piirini ("MAX").



3. Sulgege mahuti kaas, vajutades kergelt kaane punkti (B).



4. Kui pestud nõud on plekilised, tuleb valida kõrgem tase, ja kui käega pühkides tekib sinine triip, tuleb taset vähendada. Tehasest tulles on see vaikimisi asendis 3.



Loputusvahendi reguleerimist on kirjeldatud seadme kasutamise jaotises "Loputusvahendi koguse reguleerimine".



Kui loputusvahendit satub mahuti välispinnale, pühkige see ära. Juhuslikult üle ääre voolanud loputusvahend tekitab vahtu ja alandab pesukvaliteeti.

## Esemed, mida ei tohi pesta nõudepesumasinas

- Ärge peske nõudepesumasinas nõusid, mis on määratud sigaretituhaga, küünlavahaga, poleerimisvahendiga, värvainega, kemikaalidega vms.
- Ärge peske nõudepesumasinas puidust või luust varrega söögiriistu, liimitud ja kuumaõrnu esemeid, vase- ja tinakihiga kaetud nõusid.



Trükimustriga portselanist ning alumiiniumist ja hõbedast esemed võivad nõudepesumasinas pestes tuhmiks muutuda või pleekida, nagu ka käsitsi pesemisel. Õrnem klaas ja kristall võib ajapikku hägusaks muutuda. Enne lauanõude ostmist soovime kontrollida, kas neid võib pesta nõudepesumasinas.

### Nõude asetamine masinasse

Nõudepesumasina optimaalseks kasutamiseks, mis tagab minimaalse elektrikulu ning võimalikult tõhusa pesu ja kuivatamise, tuleb nõude asetamisel masinasse järgida kindlaid reegleid.

- Enne nõude asetamist masinasse eemaldage neilt suuremad toidujäägid (kondid, seemned jms).
- Võimalusel paigutage õhukesed ja kitsad nõud korvide keskele.
- Asetage tugevalt määrduvad ja suuremad esemed alumisse korvi, väiksemad, õrnad ja kerged esemed aga ülemisse korvi.
- Õõnsad nõud (nt kausid, klaasid ja pannid) asetage nõudepesumasinasse põhi ülespool. Siis ei kogune neisse vesi.



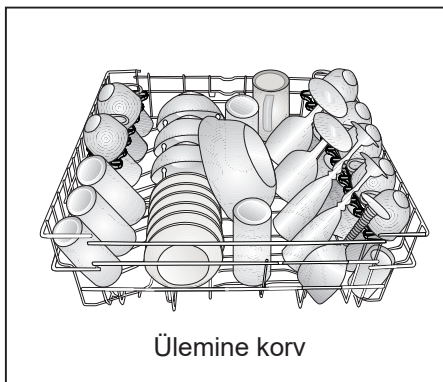
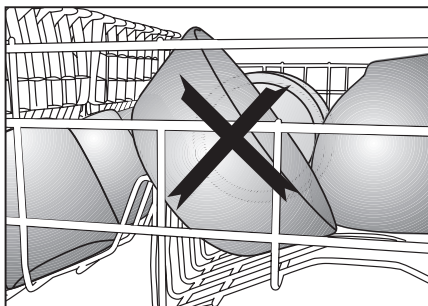
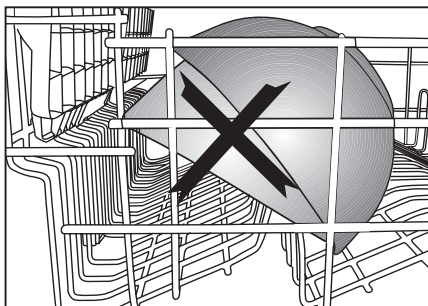
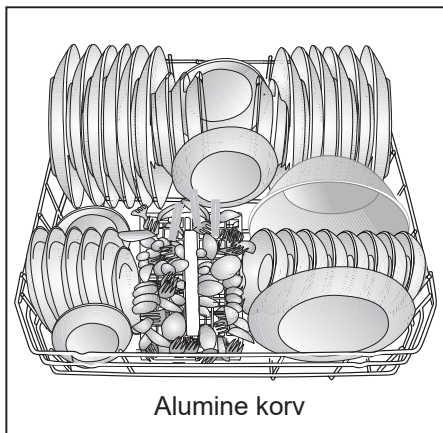
Vigastuste vältimiseks paigutage terava otsa või servaga nõud (nt serveerimiskahvel, leivanuga jms) nõudekorvis horisontaalselt või teravikuga allapoole.

Tühjendage kõigepealt alumine korv ja seejärel ülemine korv.

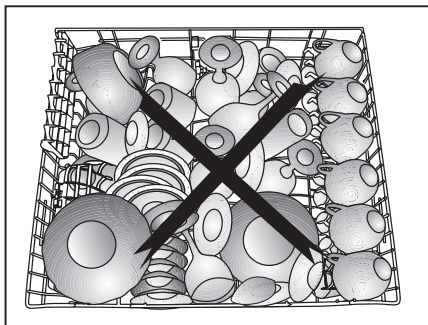
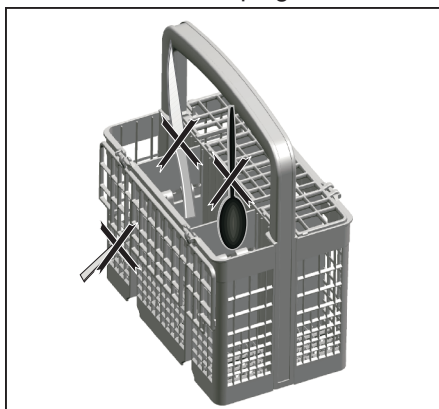
# Paigaldamine

Soovitusi nõudepesumasina täitmiseks

Nõude vale paigutus



Nõude vale paigutus

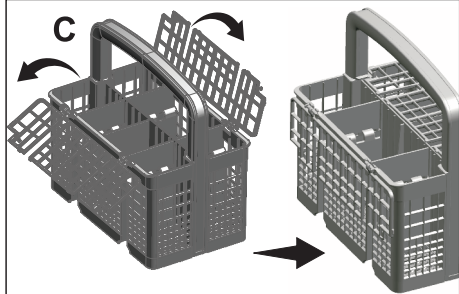
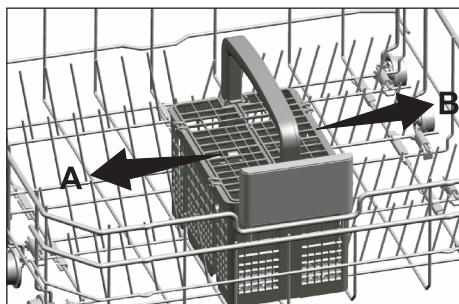


## Söögiriistade korv

(olenevalt mudelist)

Söögiriistade korv on mõeldud nugade, kahvlite, lusikate jms tõhusamaks puhastamiseks.

Kuna söögiriistade korvi on võimalik nihutada (A, B), saate asetada nõud alumisse korvi ja teha ruumi suurematele esemetele.

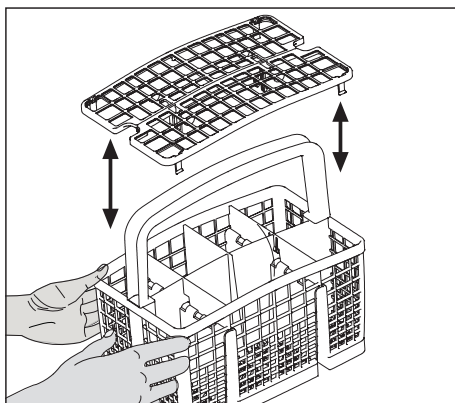
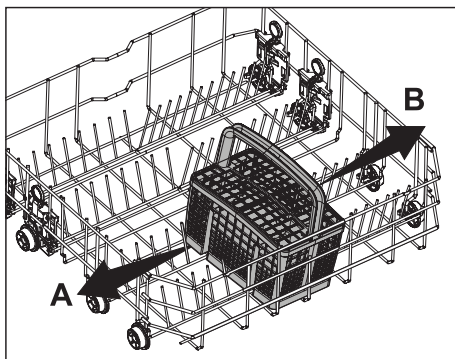


## Söögiriistade korv

(olenevalt mudelist)

Söögiriistade korv on mõeldud nugade, kahvlite, lusikate jms tõhusamaks puhastamiseks.

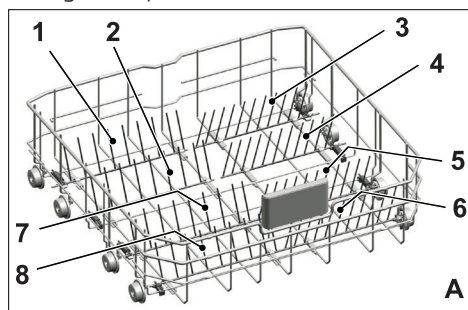
Kuna söögiriistade korvi on võimalik nihutada (A, B), saate asetada nõud alumisse korvi ja teha ruumi suurematele esemetele.



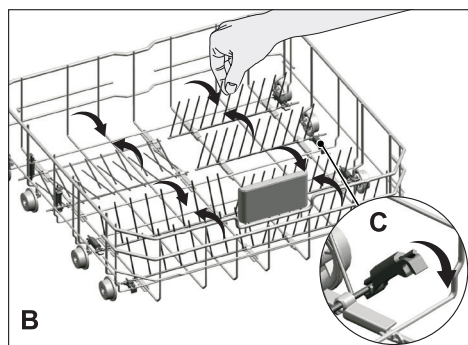
## Alumise korvi kokkupööratavad toed

(olenevalt mudelist)

Kuus kokkupööratavat tuge (A) masina alumises korvis hõlbustavad suurte esemete (nt pannid, kausid jms) paigutamist. Suuremate esemete mahutamiseks saate toed ükshaaval või korraga lahti pöörata.



Kokkupööratavate tugede seadmiseks horisontaalasendisse haarake toe keskelt ja lükake seda noolte (B) suunas. Tugede seadmiseks tagasi vertikaalasendisse tõstke need lihtsalt üles. Kokkupööratavad toed kinnituvad klõpsatusega tagasi kohale (C).

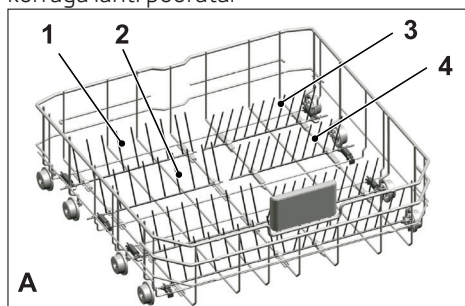


Kui hoida tugesid horisontaalasendisse viies otstest, võivad need kõveraks minna. Seetõttu tuleks tugesid horisontaal- või vertikaalasendisse viies hoida neid raami keskelt ja lükata noole suunas.

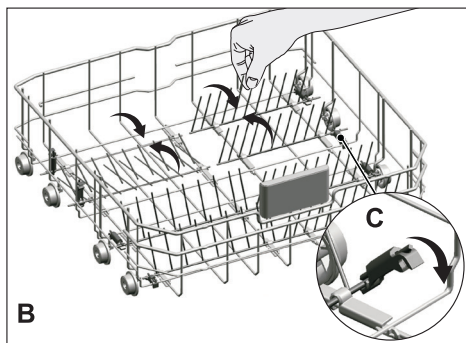
## Alumise korvi kokkupööratavad toed

(olenevalt mudelist)

Kuus kokkupööratavat tuge (A) masina alumises korvis hõlbustavad suurte esemete (nt pannid, kausid jms) paigutamist. Suuremate esemete mahutamiseks saate toed ükshaaval või korraga lahti pöörata.



Kokkupööratavate tugede seadmiseks horisontaalasendisse haarake toe keskelt ja lükake seda noolte (B) suunas. Tugede seadmiseks tagasi vertikaalasendisse tõstke need lihtsalt üles. Kokkupööratavad toed kinnituvad klõpsatusega tagasi kohale (C).



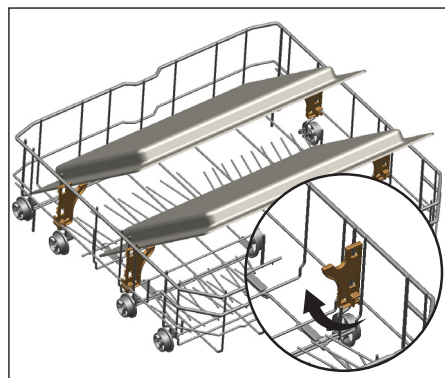
Kui hoida tugesid horisontaalasendisse viies otstest, võivad need kõveraks minna. Seetõttu tuleks tugesid horisontaal- või vertikaalasendisse viies hoida neid raami keskelt ja lükata noole suunas.

### Toed Tray Wash

(olenevalt mudelist)

Kasutage tugesid nõude pesemiseks alumises korvis.

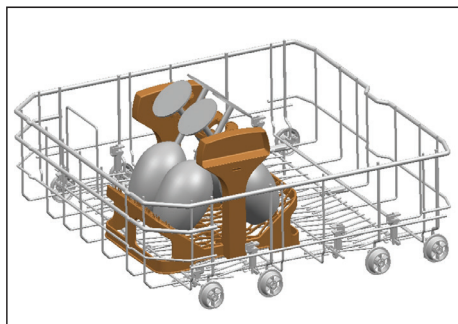
Sobiva programmi ja funktsiooni valimiseks leiate teavet lisafunktsioonide jaotisest.



### Tarvik SoftTouch

(olenevalt mudelist)

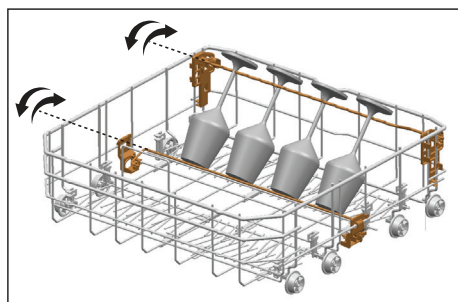
Masina alumises korvis olev tarvik (SoftTouch Accessory) võimaldab kergesti purunevaid klaase turvaliselt pesta.



### Alumise korvi klaasihoidik

(olenevalt mudelist)

Masina alumises korvis oleva klaasihoidiku abil saab suuremaid ja kõrgemaid klaase turvaliselt pesta.

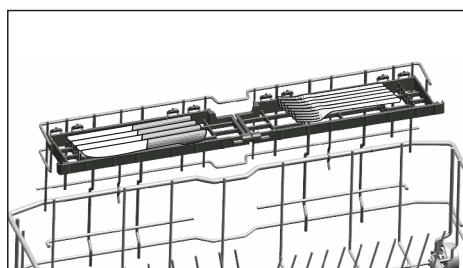
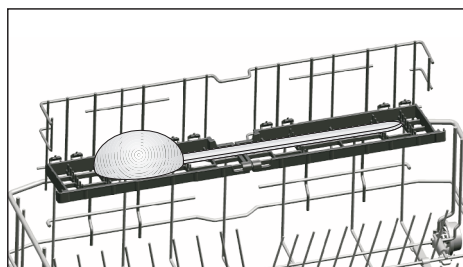
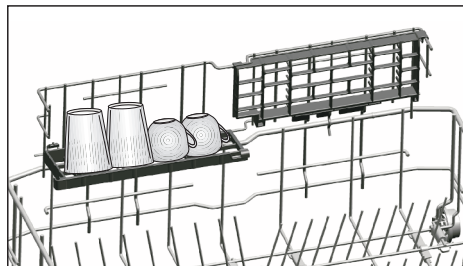




## Alumise korvi mitmeotstarbeline / reguleeritava kõrgusega rest

(olenevalt mudelist)

Selle tarviku abil, mis asub masina alumises korvis, saab käepäraselt pesta pika varrega kulpe, leivanuge ja klaase.



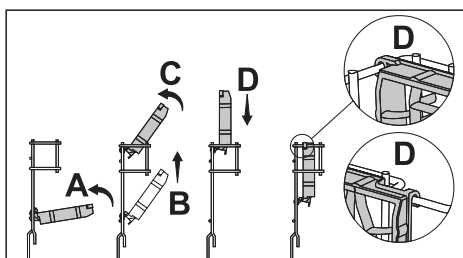
Reste saab liigutada vastavalt vajadusele alumisse või ülemisse asendisse või sulgeda, et saada alumises korvis rohkem ruumi.



Jälgige, et tiivik ei riivaks restidele asetatud nõusid.

Restide sulgemine

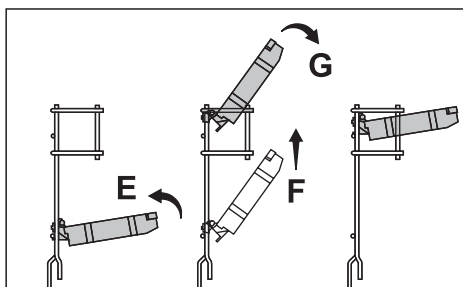
1. Pöörake rest kokku (A).
2. Lükake rest üles (B).
3. Seadke rest püstiasendisse (C).
4. Lükake rest alla ja fikseerige see klambritega (D).



Restide avamiseks korrake toimingut vastupidises järjekorras.

Restide kõrguse reguleerimine

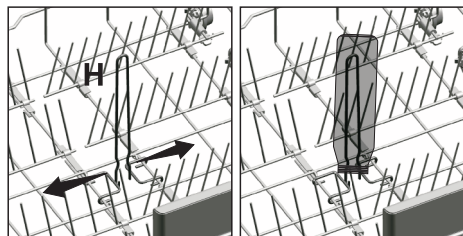
1. Pöörake rest kokku (E).
2. Lükake rest üles (F).
3. Avage rest soovitud kõrgusel (G).



## Alumise korvi pudelirest

(olevalt mudelist)

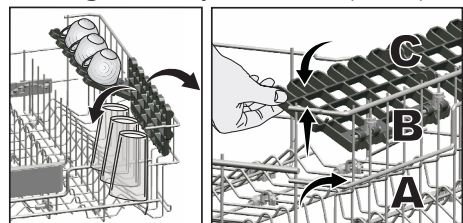
Pudeliresti abil on kergem pesta suure suuga piklikke esemeid. Kui pudelirest pole kasutusel, saate selle mõlemalt küljelt tõmmates korvist välja võtta (H).



## Ülemise korvi reguleeritava kõrgusega rest

(olevalt mudelist)

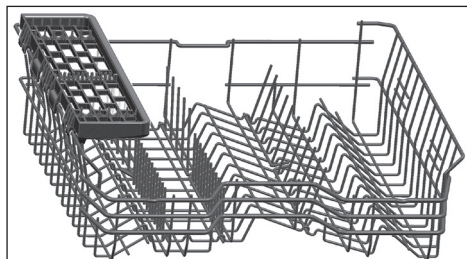
Masina ülemises korvis olevate reguleeritava kõrgusega restide alumist ja ülemist osa saab vastavalt klaaside, tasside vms kõrgusele alla ja üles lükata (A, B, C).



## Ülemise korvi mitmeotstarbeline rest

(olevalt mudelist)

Selle tarviku abil, mis asub masina ülemises korvis, saab käepäraselt pesta pika varrega kulpe ja leivanuge.



Kui te ei soovi ülemise korvi mitmeotstarbelist resti kasutada, tõstke see eemaldamiseks üles.



Kui soovite ülemise korvi mitmeotstarbelist resti jälle kasutada, saate selle hõlpsalt ülemise korvi küljele kinnitada.



## Ülemise korvi kõrguse reguleerimine

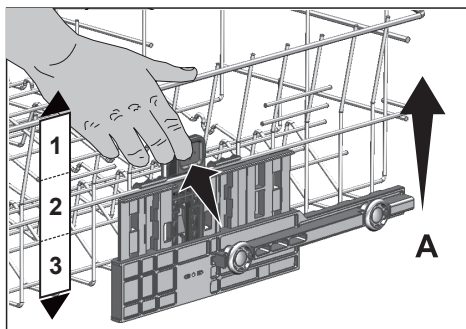
(olenevalt mudelist)

Ülemise korvi kõrguse reguleerimis mehhanism on ette nähtud suurema ruumi loomiseks seadme alumises või ülemises osas olenevalt teie vajadustest. Tühja või täis korvi kõrgust saab reguleerida ülespoole või allapoole.

Tänu sellele mehhanismile saate korvi kasutada kolmes erinevas asendis, nimelt all, keskel ja üleval (1, 2, 3).

1. Korvi tõstmiseks hoidke mõlema käega kinni ülemise korvi restist, kui korv on kõige alumises asendis ja tõmmake rest üles.(A).
2. Kuulete parem- ja vasakpoolse mehhanismi klõpsatust, mis näitab, et korv on jõudnud järgmisele tasemele. Vabastage korv.

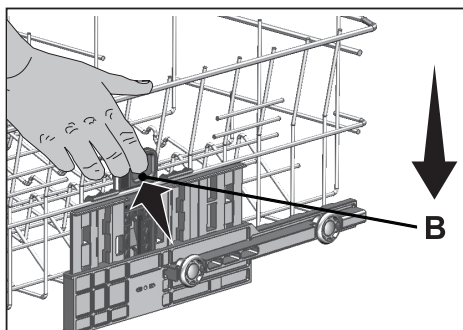
Kui kõrgus pole piisav, korrake toimingut.



Korvi langetamiseks, kui see on kõige ülemises asendis toimige järgmiselt.

1. Hoidke mõlema käega kinni ülemise korvi restist, tõstke korvi veidi üles ja samal ajal lükake ja vabastage joonisel (B) näidatud riivid.
2. Langetage korv praegusest asendist alumisse asendisse.
3. Vabastage korv, kui see on üks tase allapoole jõudnud.

Kui kõrgus pole piisav, korrake toimingut.



Liikumismehhanism ei pruugi õigesti töötada, kui ülemises korvis on liiga palju nõusid või kui kaal pole ühtlaselt jaotunud. Raskemate nõude korral on oht langeda ühe taseme võrra allapoole.



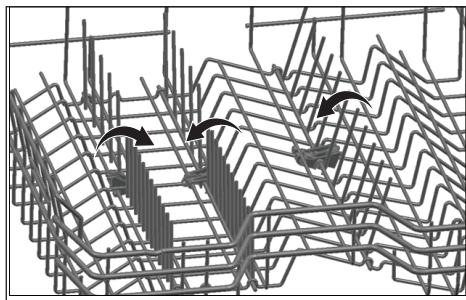
Veenduge, et reguleerimismehhanism on ülemise korvi paremal ja vasakul pool samas asendis.

## Ülemise korvi langetatavad restid

(olenevalt mudelist)

Langetatavaid reste saate kasutada siis, kui vajate seadme ülemises korvis rohkem ruumi oma nõude jaoks.

Allalastavate restide seadmiseks horisontaalasendisse haarake resti keskelt ja lükake seda joonisel näidatud noole suunas. Tekkinud vabale kohale saate mahutada suuremad nõud. Restide seadmiseks tagasi vertikaalasendisse tõstke need lihtsalt üles.



Kui hoida reste horisontaalasendisse viies otstest, võivad need kõveraks minna. Seetõttu hoidke reste horisontaal- või vertikaalasendisse viimiseks nende tugedest.

## Tühja korvi kõrguse reguleerimine

(olenevalt mudelist)

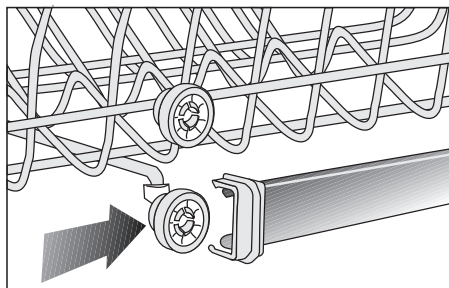
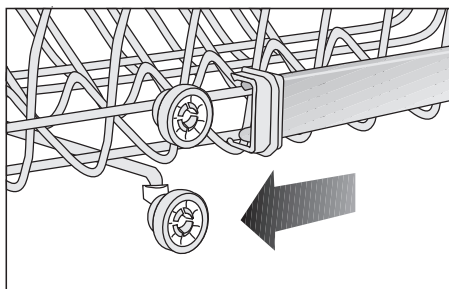
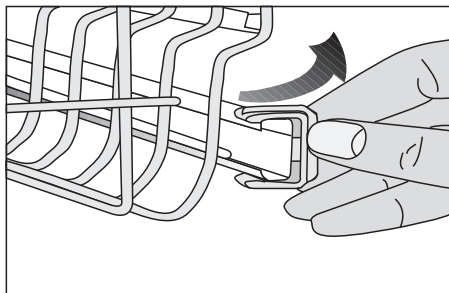
Selle mudeli puhul saab ülemise korvi kõrgust reguleerida kahele eri kõrgusele paigaldatud rataste abil.

Vabastage ülemise korvi parema ja vasaku siini riivid, vajutades need väljapoole.

Tõmmake korv täielikult välja.

Pange korv soovitud kõrgusel tagasi siinidesse.

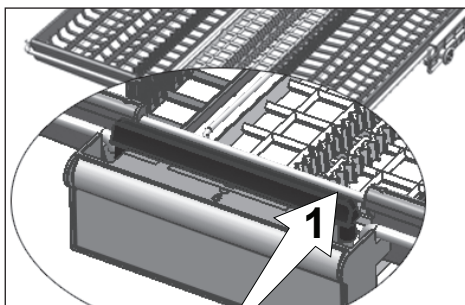
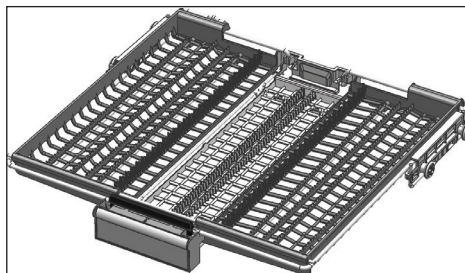
Vajutage riivid tagasi õigesse asendisse.



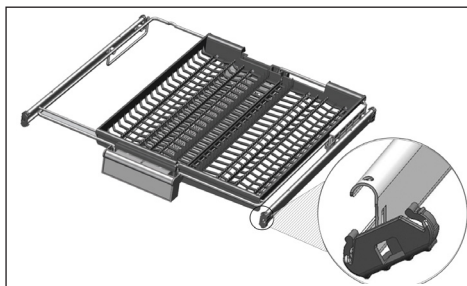
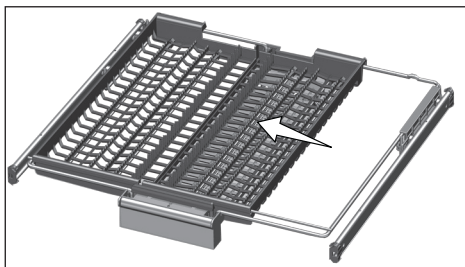
## Ülemine söögiriistade korv

(olenevalt mudelist)

Söögiriistade korv on mõeldud kahvlite, lusikate jms tõhusamaks puhastamiseks, asetades need korvi sõrestiku vahele.



Osalise liikumisfunktsiooniga mudelites võimaldab käepidemel oleva kangi (1) lükkamine korvi keskmisel alusel liikuda alumisse asendisse ja süsteemi lukustus tühistatakse. Parem- ja vasakpoolset alust saab kasutada liikuvate osadena. Külgmiste aluste poole võimaldatud vaba ruumi saab kasutada pikemate nõude asetamiseks ülemisse korvi.

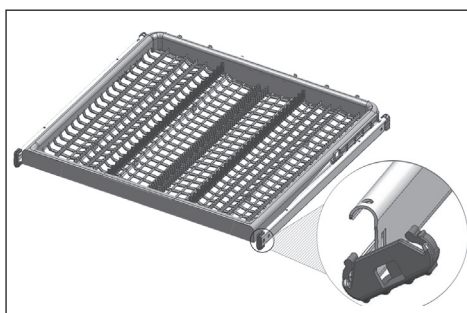


Kui keskmine alus on alumises asendis, saate alusele asetada pikki/kõrgeid nõusid (nt kohvitassid, kulbid, jne). Kui külgmised alused toetuvad kahele küljeseinale, saab käepidet tõmmata ja keskmine alus saab üles tõusta ning süsteem lukustub.

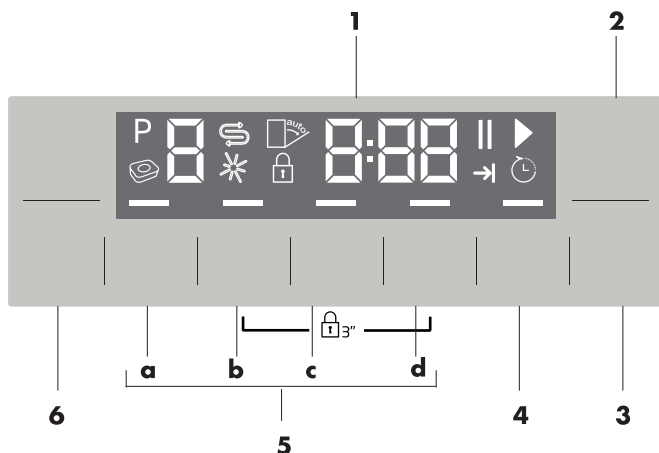
## Ülemine söögiriistade korv

(olenevalt mudelist)

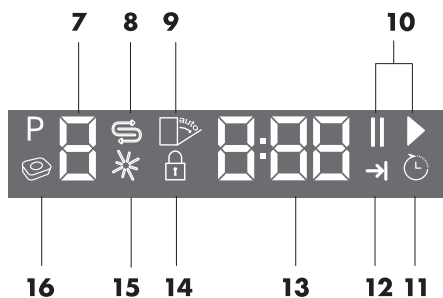
Söögiriistade korv on mõeldud kahvlite, lusikate jms tõhusamaks puhastamiseks, asetades need korvi sõrestiku vahele.



## 5 Toote kasutamine



1. Ekraan
2. Toiteklahv
3. Käivitus-/peatamis-/tühistusklahv
4. Viitstardiklahv
5. Funktsiooniklahvid
  - a) Poolkoormusefunktsioon
  - b) Fast+ Funktsioon
  - c) SteamGloss Funktsioon
  - d) AqualIntense Funktsioon
6. Programmivalikuklahvid



7. Programminäidik
8. Soolanäidik (S)
9. (Pole kasutusel)
10. Käivitamise (▶) / peatamise (||) näidik
11. Viitstardinäidik
12. Programmi lõppemise näidik
13. Ekraani teaberida
14. Lapselukunäidik
15. Loputusainenäidik (\*)
16. (Pole kasutusel)

### **Klahvid**

#### **Toiteklahv**

Seda kasutatakse masina sisse- ja väljalülitamiseks.

Vajutage masina sisselülitamiseks toiteklahvi. Kõlab helisignaal ja masinauks lülitub sisse. Väljalülitamiseks vajutage toiteklahv 1 sekundiks alla. Kõlab helisignaal ja masin lülitub 1 sekundi täitumisel sisse. Väljalülitamiseks programmi töötamise ajal vajutage väljalülitusklahv 3 sekundiks alla. Ekraanile ilmub aja pöördarvestus „3“, „2“, „1“. 3 sekundi täitumisel kõlab lõpumeloodia ja masin lülitub välja.

Masin lülitub sisse sisselülitatud režiimis säästuprogrammiga ja programminäidikul kuvatakse säästuprogrammi number. Väljalülitusasendis lülituvad näidikud ekraanil välja.

#### **Käivitus-/peatamis-/tühistusklahv**

Seda kasutatakse valitud programmi või funktsiooni käivitamiseks, peatamiseks või tühistamiseks.

#### **Programmivalikuklahvid**

Nende abil valitakse programmiteabe ja kuluväärtuste tabeli järgi leitud pesuprogramm.

#### **Viitstardiklahv**

Seda tuleb vajutada viitstardi seadistamiseks.

### **Masina ettevalmistamine**

1. Avage nõudepesumasina uks.
2. Asetage nõud masinasse vastavalt kasutusjuhendis toodud juhistele.
3. Jälgige, et ülemise ja alumise tiiviku pöörlemine ei oleks takistatud.
4. Pange pesuainedosaatorisse piisav kogus pesuvahendit.

5. Kontrollige, kas soola- ja loputusainenäidik põlevad, ning vajadusel lisage soola ja/või loputusvahendit.
6. Sulgege nõudepesumasina uks.

### **Programmi valimine**

1. Masina sisselülitamiseks vajutage toitenuppu.
2. Sobiva pesuprogrammi valikul lähtuge programmiteabe ja kuluväärtuste tabelist.
3. Vajutage programmivalikuklahve kuni programminäidikule ilmub valitud programmi number. Järgmisele programmile lülitumiseks vajutage nuppu P+, eelmisele naasmiseks nuppu P-.

Programmitabel									
Programmi number	0	1	2	3	4	5	6	7	8
Programmi nimi	InnerClean	Eco *	Auto	Baby Protect	Intensiivne	Quick&Shine	GlassCare	Mini	Eelpesu
Puhastustemperatuur	-	50 °C	40-65 °C	70 °C	70 °C	60 °C	40 °C	35 °C	-
	Seda programmi on soovitatav kasutada lüga 1–2 kuu tagant masina puhastamiseks ja vajaliku tüügiini tagamiseks. Programmi tohib kasutada ainult tühja masina korral. Tõhusa tulemuse saavutamiseks on soovitatav selle koos selle programmiga kasutada masina eripuhastusvahenditega.	Kõige ökonoomsem pesuprogramm mõeldud mõnda aega seisnud rõõpadevaste nõude pesemiseks.	Tüvasiab nõude määrumisasime ning määrab automaatselt pesemisaja, pesu- ja temperatuuri ja koguse. Sobib lüga tüüpi nõudele.	Sobib esemetele, mis peavad olema eriti puhtad (näiteks beebitarvikud). Sobib ka tugevalt määrunud nõude pesemiseks.	Sobib tugevalt määrunud nõude, kastriitule ja pannide pesemiseks.	Kireim igapäevane pesuprogramm mõeldud lauanõude jaoks.	Eriprogramm õrnade klaasnõude pesemiseks.	Sobib äsja kasutatud ja peaaegu puhas nõude kiireks pesemiseks.	Sobib tödjuhuste eemaldamiseks mitu päeva masinasse seisma jäärvalt nõudelt, et vältida ebameeldiva lõhna teket.
<b>Määrdumisaste</b>									
<b>Eelpesu</b>	-	Mõdukalt määrunud	Mõdukalt või tugevalt määrunud	Tugevalt määrunud	Tugevalt määrunud	Mõdukalt määrunud	Vähemäärunud	Vähemäärunud	-
<b>Pesu</b>	-	+	+	+	+	+	+	+	+
<b>Kulivatus</b>	-	+	+	+	+	+	+	+	-
<b>Kestus (min)</b>	75	245	110-173	160	170	58	120	30	15
<b>Vesi (l)</b>	15,2	9,5	9,4-12,4	18	16,8	10,6	13,6	10,8	4
<b>Energia (kWh)</b>	0,70	0,84	0,90-1,45	1,80	1,51	1,18	1,20	0,80	-

Tabelis toodud kuluvaartused on määratud standardtingimustes. See tõttu võib praktikas esineda kõrvalekalduisi. \* Võrdlusprogramm katsetusastutele. Standardile EN 50242 vastavateks katseks tuleb kasutada katseprogrammi ning loputusainemahuti ja veepehmenussoola doosaator peavad olema täis.



### Lisafunktsioonid

Nõudepesumasina pesuprogrammid on mõeldud nõude optimaalseks puhastamiseks, arvestades pestavate nõude omadusi, määrumisastet ja mustuse tüüpi. Lisafunktsioonid on mõeldud selleks, et saaksite säästa aega, vett ja elektrit ning pesta nõusid mugavamalt, arvestades tegelikke olusid.



Lisafunktsioonid võivad põhjustada muutusi programmi kestuses.

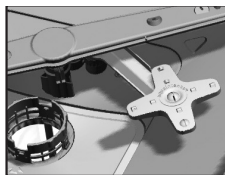


Lisafunktsioonid ei sobi kõigi pesuprogrammidega. Programmiga sobimatu lisafunktsiooni näidik pole sisse lülitatud.

### Lisafunktsiooni lisamine programmile:

1. Valige programmivalikuklahvi abil soovitud pesuprogramm.
2. Kui valitud pesuprogrammis valitakse lisafunktsioon, kuvatakse ekraanil selle tähis. Kui funktsiooninuppu vajutatakse uuesti, tähis kaob ja valik tühistatakse.
3. Valik tühistatakse funktsiooniklahvi uuesti vajutamisel.

### Aqualtense Funktsioon



Alumise tiiviku all paiknev funktsiooni Aqualtense tiivik aitab pesta alumise korvi paremale küljele paigutatud tugevalt määrdunud nõusid. Kõige parema tulemuse saavutamiseks tuleks kõige määrdunud nõu paigutada esiküljele paremale poole.



Ärge üritage funktsiooni Aqualtense Funktsioon tiivikut eemaldada!

### SteamGloss Funktsioon

Tagab eriti tõhusa kuivatamise.

### Fast+ Funktsioon

Kuna pesemiseks kasutatakse suuremat survet, lüheneb valitud pesutsükkel ja väheneb veekulu.

### Poolkoormusefunktsioon

Seda kasutatakse, kui masin on pooleldi tühi.

1. Asetage nõud omal äranägemisel masinasse.
2. Lülitage masin toiteklahvist sisse.
3. Valige soovitud programm ja vajutage poolkoormuse klahvi. Ekraanil kuvatavas valitud funktsiooni näidikus süttib poolkoormuse tähis.
4. Programmi käivitamiseks vajutage käivitus-/seiskamis-/tühistusklahvi.



Poolkoormuse funktsiooniga saate kasutada masina mõlemat korvi, säästes samas nii vett kui ka elektrit.

### Põrandavalgustus Hoiatus selle kohta, et masin on pesurežiimis

(olenevalt mudelist)

Masin peegeldab pesemisprotsessi ajal põrandale märgutule. Tuli kustub, kui pesemisprotsess on lõpule jõudnud.



Põrandavalgustus lülitub automaatselt sisse pesemisprogrammi käivitumisel ja põleb programmi lõpuni.



Kasutaja ei saa põrandavalgustust välja lülitada.

### Automaatse tableti funktsioon

Automaatne tablett on funktsioon, mis tuvastab kombineeritud nõudepesutablettide kasutamise automaatselt.



Seda tüüpi pesuvahendite puhul tõhusa kuivatamise tagamiseks reguleerige vastavalt temperatuuri ja kestust.

Tänu sellele funktsioonile ei pea te nõudepesutableti kasutamisel ühtegi nuppu vajutama.

Saate funktsiooni aktiveerida, kui soovite kasutada automaatset tuvastamist.

### Sisselülitamine/väljalülitamine.

1. Pärast masina sisselülitamist vajutage samaaegselt klahve Viitstart ja P+. Vajutage klahve seni, kuni aja pöördarvestus 3, 2, 1 jõuab ekraanil lõpule.
2. Vajutage klahvi P+, et lülitada sisse valik „a“. Valiku „a:0“ korral on automaatne pesuvahendi tuvastamise funktsioon välja lülitatud ja valiku „a:1“ korral sisse lülitatud. Soovitud valiku tegemiseks vajutage viitstartiklahvi.
3. Muudatuste salvestamiseks vajutage masin toiteklahvist välja.

### Sisevalgustus

(olenevalt mudelist)

Mõned mudelid on varustatud sisevalgustusega, et valgustada ukse avamisel masina sisemust.

### Sisevalgustuse seadistuse muutmise

1. Pärast masina sisselülitamist vajutage samaaegselt klahve Viitstart ja P/ P+. Jätkake vajutamist kuni aja pöördarvestus 3, 2, 1 jõuab ekraanil lõpule.

2. Vajutage klahvi P/P+, et lülitada sisse valik „L:“. Valiku „L:0“ korral on sisevalgustus välja ja valiku „L:1“ korral sisse lülitatud. Tehke viitstartiklahvi abil soovitud valik.
3. Muudatuste salvestamiseks vajutage masin toiteklahvist välja.

### Hoiatussignaali helitugevuse muutmise

Teie masin on varustatud hoiatuste kuuldavaks edastamiseks helisignaaliga.

1. Pärast masina sisselülitamist vajutage samaaegselt klahve Viitstart ja P+. Jätkake vajutamist kuni aja pöördarvestus 3, 2, 1 jõuab ekraanil lõpule.
2. Vajutage klahvi P+, et aktiveerida asend S.
3. Valige viitstartiklahvi abil kas S1, S2 või S0.
4. Muudatuste salvestamiseks vajutage masin toitenupust välja.

### Pesuaja programmeerimise Viitstart

Kui teil on kahesüsteemne elektriarvesti, saate kasutada viitstartifunktsiooni nõude pesemiseks soodsama tariifiga ajal. Valitud programmi käivitumist saab kuni 24 tundi edasi lükata. Viitstarti ei saa määrata pärast programmi käivitumist.

1. Pärast pesuprogrammi ja muude lisafunktsioonide valimist vajutage kiirstartifunktsiooni klahvi.
2. Pärast viitstartiklahvi vajutamist ilmub ekraani teabereale näit „0:30“ ja viitstartinäidik hakkab vilkuma.
3. Soovitud aja määramiseks vajutage viitstartiklahvi. Iga klahvivajutusega pikeneb aeg 30 minuti kaupa kuni 6 tunnini ja pärast seda 1 tunni kaupa kuni 24 tunnini.

- Viitstardi pöördarvestuse käivitamiseks vajutage käivitus-/peatamis-/tühistusklahvi. Viitstardinäidik ja käivitus/peatamise näidik jäävad kuni ajaperioodi lõpuni põlema. Ekraani teabereal kuvatakse viitstardi aeg. Valitud programm käivitub kohe, kui pöördarvestus on nulli jõudnud.

### Sätete muutmine sisselülitatud viitstardifunktsiooni ajal

Kui viitstardifunktsioon on aktiveeritud, saate muuta pesuprogrammi, lisafunktsioone ja viitstardi aja pikkust.



Programmi ja lisafunktsioone ei saa pärast programmi käivitumist seada/muuta.

### Viitstardifunktsiooni tühistamine

- Hoidke käivitus-/seiskamis-/tühistusklahvi 3 sekundit all.
- Kui käivitus-/peatamis-/tühistusklahvi hoitakse all, kuvatakse ekraani teabereal „3“, „2“, „1“. Viitstardinäidik lülitub tühistamise lõpus välja ja viitstart tühistatakse.



Pärast viitstardifunktsiooni tühistamist saate valida ja käivitada uue programmi.



Viitstardifunktsiooni ei saa määrata pärast programmi käivitumist.

### Programmi käivitamine

Masina käivitamiseks pärast programmi ja lisafunktsioonide valimist vajutage käivitus-/peatamis-/tühistusklahvi. Pärast programmi käivitumist kõlab meloodia ja ekraani teabereal kuvatakse prognoositav programmi lõpuni jäänud aeg. Käivitamise/peatamise/tühistamise näidik jääb püsivalt põlema.



Olenevalt kraanivee karedusest rakendab masin veepehmendusfunktsiooni. Selle protsessi tõttu võib mõne programmi lõpupoole kuvatav järelejäänud aeg erineda alguses kuvatud ajast. Summaarne aeg võib programmi käigus muutuda, sõltudes vee- ja ruumitemperatuurist ning nõude hulgast.



Hoiduge töötava masina ukse avamisest. Kui teil on tarvis ust avada, seisake masin, vajutades käivitus-/peatamis-/tühistusklahvi. Seejärel avage masina uks. Olge ettevaatlik, sest ukse avamisel võib masinast tulla auru. Sulgege masina uks ja vajutage uuesti käivitus-/peatamis-/tühistusklahvi. Programm jätkub.



Masin jääb umbes mõneks ajaks vaikselt pausirežiimile, mille käigus loputatakse maha veepehmedaja ning eemaldatakse masinast ja nõudelt kogu vesi. Seejärel jätkab masin töötamist kuivatusrežiimis.

### Lapselukk (klahvilukk)

Masina töötamise ajal saab välistada programmitsükli ja viitstardi muutmise teiste inimeste poolt.

#### Lapseluku sisselülitamiseks:

- Vajutage samaaegselt 3 sekundiks alla lapselukk (klahvilukk).
- Ekraani teabereal kuvatakse „3“, „2“, „1“ ja klahvilukk lülitatakse sisse.



Lapselukk ei lase muuta valitud programmi või funktsioone ja blokeerib käivitus-/seiskamis-/tühistusklahvi.



Kui lülitate programmi lõpus masina toiteklahvi abil välja, siis lülitatakse lapselukk automaatselt välja.



Energia säästmiseks lülitatakse seade automaatselt välja, kui programm jõuab lõpule või programmi pole käivitatud.

### Lapseluku väljalülitamine:

1. Vajutage samaaegselt 3 sekundiks alla lapselukk (klahvilukk).
2. Ekraani teabereal kuvatakse „3“, „2“, „1“ ja klahvilukk lülitatakse välja.

### Programmi tühistamine

1. Programmi tühistamiseks hoidke käivitus-/peatamis-/tühistusklahvi 3 sekundit all.
2. Vabastage klavh, kui käivituse/peatamise näidik vilkuma hakkab. Programmi tühistamiseks vajalikele toimingutele kulub masinal paar minutit.



Olenevalt sellest, millise etapi ajal te programmi tühistate, võib masinasse ja/või pestavatele nõudele jääda pesu- või loputusvahendi jääke.

### Soolanäidik (S)

Kontrollige ekraanile kuvatud soolanäidiku järgi, kas nõudepesumasinas on piisavalt veepehmenussoola. Kui masina ekraanile ilmub hoiatav soolanäidik, tuleb soolahutisse soola lisada.



Vee kareduse reguleerimist käsitletakse jaotises “Veepehmenussüsteem”.

### Loputusainenäidik (☼)

Kontrollige ekraanile kuvatud loputusainenäidiku järgi, kas nõudepesumasinas on piisavalt loputusvahendit. Kui masina ekraanile ilmub hoiatav loputusainenäidik, tuleb vastavasse mahutisse loputusainet lisada.

### Loputusvahendi koguse reguleerimine

1. Pärast masina sisselülitamist vajutage samaaegselt klahve Viitstart ja P+. Vajutage klahve seni, kuni aja pöördarvestus 3, 2, 1 jõuab ekraanil lõpule.
2. Asendisse P liikumiseks ekraanil vajutage klahvi P+.
3. Soovitud taseme määramiseks vajutage viitstardiklahvi.
4. Muudatuste salvestamiseks vajutage masin toiteklahvist välja.

Pesemisasendis P:0 loputusvahendit ei doseerita.

Asendis P:1 doseeritakse üks doos loputusvahendit.

Asendis P:2 doseeritakse kaks doosi loputusvahendit.

Asendis P:3 doseeritakse kolm doosi loputusvahendit.

Asendis P:4 doseeritakse neli doosi loputusvahendit.

### Programmi lõpp

Pesuprogrammi lõppemisel süttib programmi lõppemise näidik.

1. Masina väljalülitamiseks vajutage toiteklahvi.
2. Sulgege kraan.
3. Eemaldage toitejuhtme pistik pistikupesast.



Energia säästmiseks lülitatakse seade automaatselt välja, kui programm jõuab lõpule või programmi pole käivitatud.



Jätke nõud pärast pesemist umbes 15 minutiks masinasse jahtuma. Kui jätate masina ukse selleks ajaks praokile, kuivavad nõud kiiremini. See tõhustab masina kuivatusfunktsiooni.

### InnerClean

Seda programmi on soovitatav kasutada iga 1-2 kuu tagant masina puhastamiseks ja vajaliku hügieeni tagamiseks. Programmi tohib kasutada ainult tühja masina korral. Tõhusa tulemuse saavutamiseks on soovitatav selle koos selle programmiga kasutada masina eripuhastusvahendeid.



Masina puhastamise programmi ei tohi kasutada nõude puhastamiseks. Kuna see toimub kõrgel temperatuuril, siis see kahjustab nõusid.

### Veekatkestuse hoiatus

Kui esineb veekatkestus või veekraan on kinni keeratud, ei saa masin vett võtta ja programminäidikul hakkab vilkuma ikoon E:2. Pesuprogramm seiskub seniks, kuni probleem on lahendatud, ja masin kontrollib regulaarselt veevõtuvõimalust; kui veevarustus taastub, kaob ikoon E:2 mõne aja pärast ekraanilt ning pesuprogramm jätkub.

### Ületäitumise hoiatus

Kui masin võtab sisse liiga palju vett või mõni masina komponent lekib, tuvastab masin selle probleemi ja programminäidikul hakkab vilkuma ikoon E:1. Ületäitumise ajal aktiveerub masina ohutusalgortm ja püüab vett välja lasta. Kui ületäitumine lõppeb ja ohutus on taastatud, kaob ikoon E:1 ekraanilt. Kui ikoon E:1 ekraanilt ei kao, on tegemist püsiva rikkega. Sel juhul tuleb ühendust võtta volitatud teenindusega.

## 6 Puhastamine ja hooldus

Regulaarne puhastamine aitab pikendada seadme tööiga ja vähendada probleemide tõenäosust.



Enne puhastamist eemaldage toitejuhtme pistik pistikupesast ja keerake kraan kinni.



Ärge kasutage puhastamiseks abrasiivseid aineid.



Nõudepesumasina tõhusa töö tagamiseks tuleb filtrit ja tiivikuid vähemalt kord nädalas puhastada.

### Seadme välispinna puhastamine

Pühkige seadme välispind ja uksetihendid ettevaatlikult neutraalse puhastusvahendi ja niiske lapiga. Juhtpaneeli võib puhastada ainult kergelt niiske lapiga.

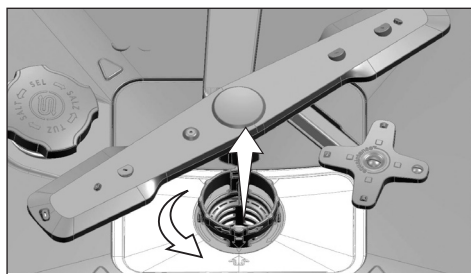
### Masina sisemuse puhastamine

- Masina sisemuse ja paagi puhastamiseks kasutage olenevalt määrumisastmest pesuainega või pesuaineta pesuprogrammi.
- Kui masinasse on jäänud vett, eemaldage see vastavalt lõigule "Programmi tühistamine". Kui vett ei õnnestu välja lasta, eemaldage filtrid vastavalt jaotises "Filtrite puhastamine" ja vaadake, ega masina põhja pole ladestunud jäanuseid, mis takistavad vee äravoolu. Vajadusel puhastage.

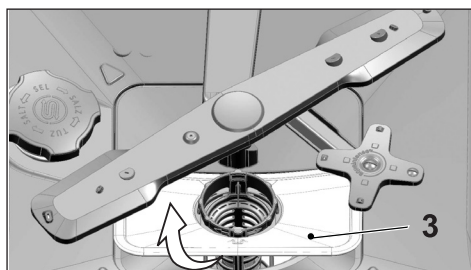
### Filtrite puhastamine

Nõudepesumasina tõhusa töö tagamiseks tuleb filtreid vähemalt kord nädalas puhastada. Kontrollige, et filtritele pole kogunenud toidujäänuseid. Kui filtrid on toidujäänustega määrdunud, tuleb need välja võtta ja voolava vee all hoolikalt puhastada.

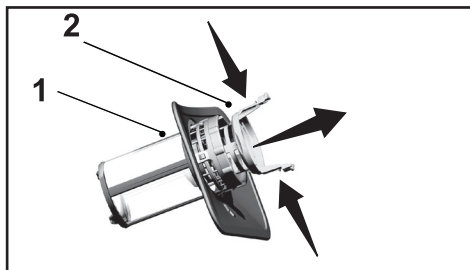
1. Keerake mikrofiltri (1) ja jämfiltri (2) komplekti vastupäeva ja tõmmake see alusest välja.



2. Tõmmake metallist/plastist filter (3) alusest välja.



3. Suruge jämfiltri kahte pörklinki sissepoole ja eraldage jämfilter filtrikomplektist.



4. Puhastage kõik kolm filtrit harja ja voolava vee abil.
5. Paigaldage metallist/plastist filter.
6. Asetage jämefilter mikrofiltrisse. Veenduge, et see asetseb õigesti. Keerake jämefiltrit päripäeva, kuni kuulete klõpsatust.



Ärge kasutage nõudepesumasinat ilma filtrita.



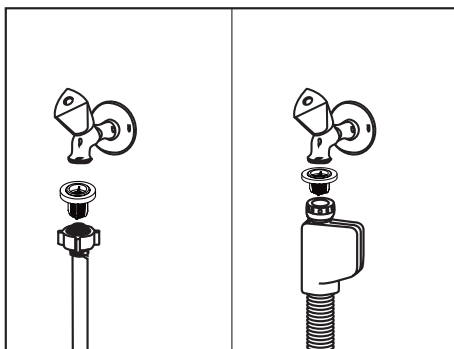
Filtrite vale asetuse korral võivad nõud mustaks jääda.

### Voolikufiltri puhastamine

Linna või lokaalse veevarustussüsteemi setetest (näiteks liiv, muda, rooste jms) tulenevaid nõudepesumasina kahjustusi saab ära hoida sisselaskevooliku külge kinnitatud filtri abil. Filtrit ja voolikut tuleb regulaarselt kontrollida ja vajadusel puhastada.

1. Keerake kraan kinni ja eemaldage voolik.
2. Pärast filtri eemaldamist puhastage see voolava vee all.
3. Asetage puhastatud filter tagasi voolikusse.
4. Paigaldage voolik kraani külge.

(olenevalt mudelist)

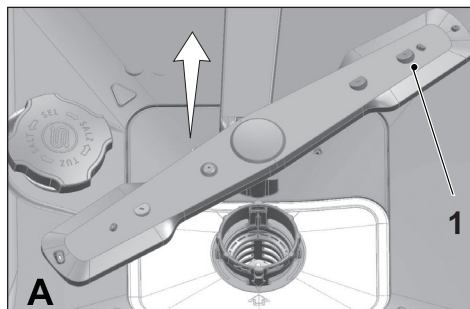


### Tiivikute puhastamine

Nõudepesumasina tõhusa töö tagamiseks tuleb tiivikuid vähemalt kord nädalas puhastada.

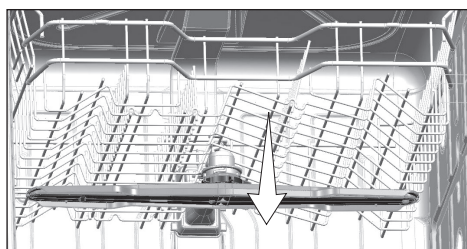
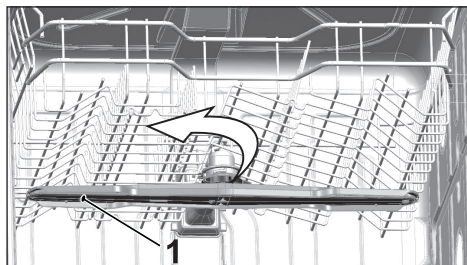
#### Alumine tiivik

Kontrollige, et alumise tiiviku (1) avad poleks ummistunud. Ummistuse korral tuleb tiivik eemaldada ja puhastada. Eemaldamiseks tõmmake alumist tiivikut ülespoole.



#### Ülemine tiivik

Kontrollige, et ülemise tiiviku (1) avad poleks ummistunud. Ummistuse korral tuleb tiivik eemaldada ja puhastada. Ülemise tiiviku eemaldamiseks keerake sellel olevat mutrit vasakule. Ülemise tiiviku paigaldamisel tuleb mutter korralikult kinnitada.





## 7 Probleemide lahendamine

### Masin ei käivitu.

- Toitejuhe ei ole pistikupesas. >>> Kontrollige, kas toitejuhe on pistikupesas.
- Kaitse on läbi põlenud. >>> Kontrollige kaitsmeid.
- Vesi on kinni keeratud. >>> Veenduge, et veekraan on lahti keeratud.
- Masina uks on lahti. >>> Veenduge, et masina uks on suletud.
- Toitenuppu ei ole vajutatud. >>> Veenduge, et masin on toitenupust sisse lülitatud.

### Nõud jäävad mustaks.

- Nõud on masinas valesti paigutatud. >>> Asetage nõud masinasse nii, nagu kasutusjuhendis näidatud.
- Valitud programm on ebasobiv. >>> Valige kõrgema temperatuuri ja pikema tsükliga programm.
- Tiivikud on kinni kiilunud. >>> Enne programmi käivitamist veenduge käsitsi keerates, et alumine ja ülemine tiivik pöörlevad vabalt.
- Tiiviku avad on ummistunud. >>> Alumise ja ülemise tiiviku avad võivad olla toidujäänustega (nt sidruniseemnetega) ummistunud. Puhastage tiivikuid regulaarselt, nagu kirjeldatakse lõigus „Puhastamine ja hooldus”.
- Filtrid on ummistunud. >>> Kontrollige, kas filtrisüsteem on puhas. Puhastage filtrisüsteemi regulaarselt, nagu kirjeldatakse lõigus „Puhastamine ja hooldus”.
- Filtrid on valesti paigaldatud. >>> Kontrollige filtrisüsteemi ja veenduge, et see on õigesti paigaldatud.
- Korvid on liiga täis. >>> Ärge pange korve liiga täis.
- Pesuvahendit hoitakse ebasobivates tingimustes. >>> Kui kasutate pulbrilist pesuvahendit, ärge hoidke pesuvahendi pakendit niiskes kohas. Võimalusel hoidke seda kinnises mahutis. Soovitame kasutada nõudepesutablette, kuna neid on mugavam säilitada.
- Pesuvahendit on liiga vähe. >>> Kui kasutate pulbrilist pesuvahendit, reguleerige pesuvahendi kogust vastavalt nõude määrumisastmele ja/või programmi määratlusele. Optimaalsete tulemuste saavutamiseks soovitame kasutada nõudepesutablette.
- Loputusvahendit on liiga vähe. >>> Kontrollige loputusvahendi näidikut ja vajadusel lisage loputusvahendit. Kui masinas on piisavalt loputusvahendit, suurendage loputusvahendi sätet.
- Pesuainedosaatori kaas on lahti jäetud. >>> Pärast pesuvahendi lisamist veenduge, et pesuainedosaatori kaas on korralikult suletud.

### Nõud ei ole tsükli lõppedes kuivad.

- Nõud on masinas valesti paigutatud. >>> Asetage nõud nii, et need ei hakkaks vett koguma.
- Loputusvahendit on liiga vähe. >>> Kontrollige loputusvahendi näidikut ja vajadusel lisage loputusvahendit. Kui masinas on piisavalt loputusvahendit, suurendage loputusvahendi sätet.
- Masin tühjendati kohe pärast programmi lõppemist. >>> Ärge tühjendage masinat kohe pärast pesemise lõppu. Praotage veidi ust ja laske aur masinast välja.

Tühjendage masin alles siis, kui nõud on piisavalt jahtunud. Alustage tühjendamist alumisest korvist. Siis ei tilgu vesi ülemises korvis olevate nõude eemaldamisel alumises korvis olevatele nõudele.

- Valitud programm on ebasobiv. >>> Kuna lühiajalistes programmides kasutatakse madalat loputustemperatuuri, jätab ka kuivatamine soovida. Tõhusamaks kuivatamiseks valige pikemad programmid.
- Köögitarvikute pinnale tekivad kahjustused. >>> Pinnakahjustustega köögitarvikuid on raske päris puhtaks saada, hügieenile mõeldes tasuks neid samuti vältida. Kahjustatud pindadel on ka vee voolamine takistatud. Selliseid köögitarvikuid ei soovitata nõudepesumasinas pesta.



Teflonist köögitarvikute puhul on normaalne, et nende kuivamine jätab soovida. See on seotud tefloni struktuuriga. Kuna teflon ja vesi on erineva pindpinevusega, jäävad teflonpinnale veepiisad.

### Nõudele jäävad tee-, kohvi- või huulepulgapekid.

- Valitud programm on ebasobiv. >>> Valige kõrgema temperatuuri ja pikema tsükliga programm.
- Köögitarvikute pinnale tekivad kahjustused. >>> Poorseks muutunud pinna sisse imendunud tee- ja kohvi- vm värvaineplekke ei ole võimalik nõudepesumasinas eemaldada. Pinnakahjustustega köögitarvikuid on raske päris puhtaks saada, hügieenile mõeldes tasuks neid samuti vältida. Selliseid köögitarvikuid ei soovitata nõudepesumasinas pesta.
- Pesuvahendit hoitakse ebasobivates tingimustes. >>> Kui kasutate pulbrilist pesuvahendit, ärge hoidke pesuvahendi pakendit niiskes kohas. Võimalusel hoidke seda kinnises mahutis. Soovitame kasutada nõudepesutablette, kuna neid on mugavam säilitada.

### Nõudele jääb lubjasete ja klaaside pind muutub hägusaks.

- Loputusvahendit on liiga vähe. >>> Kontrollige loputusvahendi näidikut ja vajadusel lisage loputusvahendit. Kui masinas on piisavalt loputusvahendit, suurendage loputusvahendi sätet.
- Soola tase on ebapiisav või vee kareduse säte liiga madal. >>> Mõõtke nõuetekohaselt kraanivee karedust ja kontrollige vee kareduse sätet.
- Sool lekib. >>> Soola lisamisel jälgige, et seda ei satuks täiteava ümbrusesse. Pärast täitmist veenduge, et soolamahuti kaas on kindlalt suletud. Masinasse voolanud soola eemaldamiseks kasutage eelpesuprogrammi. Kuna kaane alla jäänud soolagraanulid lahustuvad eelpesu ajal ja kaas hakkab loksuma, tuleb kaant programmi lõppedes uuesti kontrollida.

### Masinas on ebatavaline lõhn.



Uuel masinal on spetsiifiline lõhn. Paari pesukorra järel see kaob.

## Probleemide lahendamine

- Filtrid on ummistunud. >>> Kontrollige, kas filtrisüsteem on puhas. Puhastage filtrisüsteemi regulaarselt, nagu kirjeldatakse lõigus „Puhastamine ja hooldus“.
- Musti nõusid hoitakse nõudepesumasinas 2–3 päeva. >>> Kui te ei kavatses masinat pärast nõude sissepanemist kohe tööle panna, puhastage nõud toidujäänustest ja kasutage iga 2 päeva tagant eelpesuprogrammi ilma pesuvahendita. Sellisel juhul jätke masina üks veidi praokile, et vältida ebameeldiva lõhna tekkimist. Samuti võite kasutada poes müüdavaid lõhnaeemaldajaid või nõudepesumasina puhastusvahendeid.

### **Nõudele tekivad pinnakahjustused, plekid või rooste.**

- Sool lekitab. >>> Sool võib põhjustada metallpindade oksüdeerumist või kahjustusi. Soola lisamisel jälgige, et seda ei satuks täiteava ümbrusesse. Pärast täitmist veenduge, et soolamahuti kaas on kindlalt suletud. Masinasse voolanud soola eemaldamiseks kasutage eelpesuprogrammi. Kuna kaane alla jäänud soolagraanulid lahustuvad eelpesu ajal ja kaas hakkab loksuma, tuleb kaant programmi lõppedes uuesti kontrollida.
- Soolased toidujäänused on liiga pikaks ajaks nõudele jäänud. >>> Selliste toitudega määrduvad söögiriistad tuleb kohe ära pesta, masinasse seisma jätmisel aga eelpesufunktsiooniga üle loputada.
- Elektriühendus on maandamata. >>> Kontrollige, kas masin on ühendatud maanduskaabliga. Muidu tekivad seadmes metallesemete pinnal staatilisest elektrist tingitud kaarlahendused, mis põhjustavad poorsust, värvimuutusi ja kaitsekihi eemaldumist.
- Kasutatakse intensiivseid puhastusvahendeid (nt pleegitusained). >>> Pleegitusained jm kanged puhastusvahendid kahjustavad ajapikku metallpindade kaitsekatet, mistõttu see ei täida enam oma funktsiooni. Ärge peske nõusid pleegitusainega.
- Metallesemeid (nt nuge) kasutatakse muuks kui ettenähtud otstarbeks. >>> Nugade kasutamisel nt konservide avamiseks võib tera kattev kaitsekiht kahjustada saada. Ärge kasutage metallist köögitarvikuid muuks kui ettenähtud otstarbeks.
- Söögiriistad on valmistatud madala kvaliteediga roostevabast terasest. >>> Kuna neile tekib kergesti rooste, ei tohiks neid nõudepesumasinas pesta.
- Nõudepesumasinas on pestud roostes köögitarvikuid. >>> Korrodeerunud esemelt võib rooste kanduda teistele roostevabast terasest pindadele, põhjustades ka nende korrodeerumist. Selliseid esemeid ei tohiks nõudepesumasinas pesta.

### **Osa pesuvahendit jääb dosaatorisse.**

- Pesuainedosaator oli pesuvahendi lisamise ajal niiske. >>> Enne pesuainedosaatori täitmist veenduge, et see on kuiv.
- Pesuvahend lisati tükk aega enne pesemist. >>> Lisage pesuvahend vahetult enne nõudepesumasina sisselülitamist.
- Pesemise ajal ei saa pesuainedosaatorit avada. >>> Asetage nõud nii, et need ei takistaks pesuainedosaatori kaane avanemist ega vee voolamist tiivikutelt masinasse.

## Probleemide lahendamine

- Pesuvahendit hoitakse ebasobivates tingimustes. >>> Kui kasutate pulbrilist pesuvahendit, ärge hoidke pesuvahendi pakendit niiskes kohas. Võimalusel hoidke seda kinnises mahutis. Soovitame kasutada nõudepesutablette, kuna neid on mugavam säilitada.
- Tiiviku avad on ummistunud. >>> Alumise ja ülemise tiiviku avad võivad olla toidujäänustega (nt sidruniseemnetega) ummistunud. Puhastage tiivikuid regulaarselt, nagu kirjeldatakse lõigus „Puhastamine ja hooldus“.

### Köögitarvikute kaunistused ja mustrid kuluvad maha.



Nõudepesumasinas ei tohiks pesta mustriliisi klaase ja portselani. Tootjad ei soovita samuti klaasist ja portselanist nõusid nõudepesumasinas pesta.

### Nõudele tekivad kriimud.



Nõudepesumasinas ei tohi pesta alumiiniumist või seda sisaldavaid köögitarvikuid.

- Sool lekitab. >>> Soola lisamisel jälgige, et seda ei satuks täiteava ümbrusesse. Väljavoolanud sool võib tekitada kriime. Pärast täitmist veenduge, et soolamahuti kaas on kindlalt suletud. Masinasse voolanud soola eemaldamiseks kasutage eelpesuprogrammi. Kuna kaane alla jäänud soolagraanulid lahustuvad eelpesu ajal ja kaas hakkab loksuma, tuleb kaant programmi lõppedes uuesti kontrollida.
- Soola tase on ebapiisav või vee kareduse säte liiga madal. >>> Mõõtke nõuetekohaselt kraanivee karedust ja kontrollige vee kareduse sätet.
- Nõud on masinas valesti paigutatud. >>> Klaaside ja muude klaasist esemete asetamisel korvi toetage need vastu korvi külgi, reste või klaasitugesid, mitte teiste nõude vastu. Pesuvees teiste klaaside või nõude vastu loksudes tekivad klaaside pinnale kriimustused ja praod.

### Klaasidele jääb piimaplekki meenutav laik, mida ei õnnestu käega maha pühkida. Klaasi vaatamisel vastu valgust on näha sinakat/vikerkaarevärvilist tooni.

- Kasutatakse liiga palju loputusvahendit. >>> Langetage loputusvahendi sätet. Eemaldage loputusvahendi lisamisel üle ääre voolanud loputusvahend.
- Pehme vee tõttu on klaas korrodeerunud. >>> Mõõtke nõuetekohaselt kraanivee karedust ja kontrollige vee kareduse sätet. Kui kraanivesi on pehme (< 5 dH), ärge kasutage pehmendussoola. Valige kõrgema pesutemperatuuriga (nt 60–65 °C) programmid. Samuti võite kasutada poes müüdavaid pesuvahendeid, mis ei kahjusta klaase.

### Masinas tekib vaht.

- Enne masinasse asetamist on nõusid pestud käsipesuks mõeldud vahendiga, kuid jäetud loputamata. >>> Käsipesuvahendid ei sisalda vahutamist vastast ainet. Nõusid pole vaja enne masinasse asetamist käsitsi pesta. Piisab, kui puhastada nõud voolava vee, salvrätiku või kahvli abil suuremast mustusest.
- Loputusvahendi lisamisel on seda masinasse sattunud. >>> Jälgige loputusvahendi lisamisel, et see üle ääre ei voolaks. Eemaldage üle ääre voolanud loputusvahend paberräti või nõuderätiku abil.
- Loputusainemahuti kaas on lahti jäetud. >>> Pärast loputusvahendi lisamist tuleb loputusainemahuti kaas korralikult sulgeda.

### Nõud lähevad katki.

- Nõud on masinas valesti paigutatud. >>> Asetage nõud masinasse nii, nagu kasutusjuhendis näidatud.
- Korvid on liiga täis. >>> Ärge pange korve liiga täis.

### Programmi lõpus jääb nõudepesumasinasse vett.

- Filtrid on ummistunud. >>> Kontrollige, kas filtrisüsteem on puhas. Puhastage filtrisüsteemi regulaarselt, nagu kirjeldatakse lõigus „Puhastamine ja hooldus“.
- Tühjendusvoolik on ummistunud. >>> Kontrollige tühjendusvoolikut. Vajadusel eemaldage tühjendusvoolik, kõrvaldage ummistus ja paigaldage voolik kasutusjuhendis näidatud viisil.



Kui teil ei õnnestu selles lõigus toodud juhiste järgi probleemi lahendada, konsulteerige edasimüüja või volitatud teenindusega. Ärge üritage rikkis seadet ise parandada.

