

# Täisautomaatne espressomasin

Kasutusjuhend

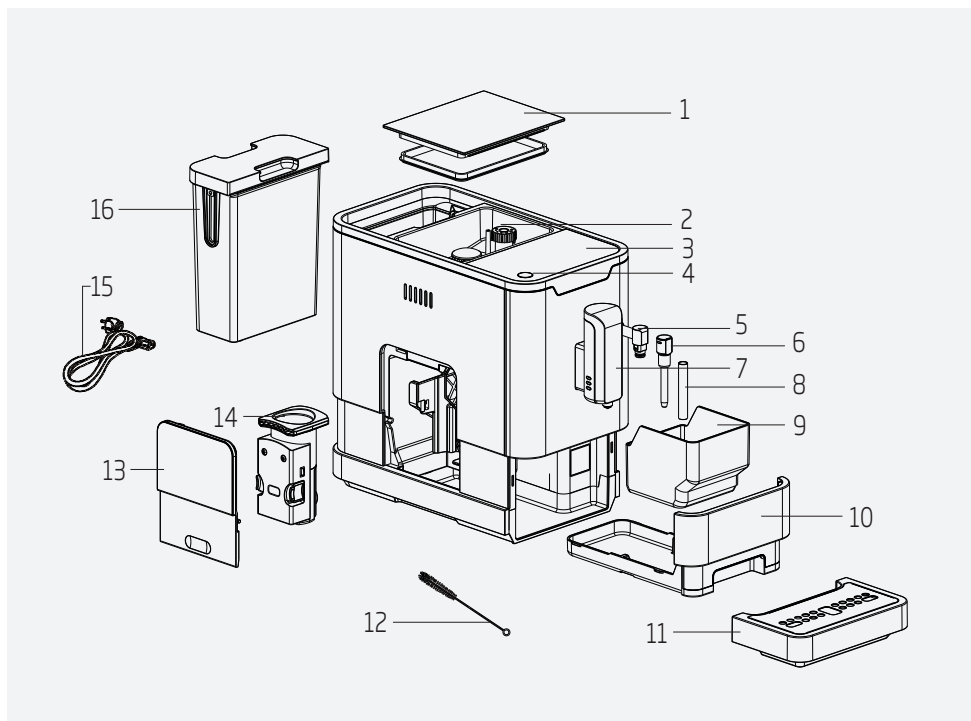


CEG5311X

ET

01M-8814253200-4219-04

**beko**



1. Kohviubade konteineri kate
2. Kohviubade konteiner
3. Juhtpaneel
4. Sisse/välja nupp
5. Auruotsik
6. Otsiku kate
7. Reguleeritav kohvitila
8. Metallist toru
9. Kohvipaksu konteiner
10. Sisemine tilgaalus
11. Väline tilgaalus
12. Puhastushari
13. Hooldusüks
14. Kohvikeetja
15. Toitejuhe
16. Veepaak

## Tehnilised andmed

### Toiteallikas:

220-240 V~, 50-60 Hz

**Võimsus:** 1350 W

Tootja jätab endale õiguse tehnilisteks ja disaini muudatusteks.

Kõik toote ja trükitud infolehtede deklareeritud väärtused võetakse pärast asjakohaste standardite kohaselt tehtud laboratoorseid mõõtmisi. Need väärtused võivad kasutamisel ja sõltuvalt ümbritsevatest tingimustest erineda.

# Palun lugege esmalt seda kasutusjuhendit!

Lugupeetud klient

Täname, et valisite Beko toote. Loodame, et saavutate enda kõrgekvaliteetselt ja moodsa tehnoloogiaga toodetud tootega parimad tulemused. Seetõttu luge palun seda kasutusjuhendit ja kõiki teisi kaasasolevaid dokumente enne toote kasutamist hoolikalt ja hoidke need edasiseks kasutamiseks alles. Kui annate toote teisele isikule, andke neile ka kasutusjuhend. Järgige kõiki kasutusjuhendis sisalduvaid hoiatusi ja teavet.

## Sümbolite tähendused

Selle kasutusjuhendi erinevates osades on kasutatud järgmisi sümboleid:



Oluline teave või kasulikud näpunäited toote kasutamise kohta.



**OHT:** hoiatus ohtlike olukordade puhuks, mis võivad ohustada elu või vara.



**HOIATUS:** näitab potentsiaalselt ohtlikku olukorda.



**TÄHELEPANU:** näitab potentsiaalset varalist kahju.



Oleme kasutanud toiduga kokkupuuteks mõeldud materjalid.



See toode on toodetud keskkonnasõbralikes ja moodsates asutustes.

Toote vastab WEEE direktiivile.



See ei sisalda PCB-sid.

# 1 Olulised juhised ohutuse ja keskkonna kohta

Selles jaotises on toodud ohutusjuhised, mis aitavad kaitsta isikuvigastuste ja varalise kahju eest. Nende juhiste eiramine muudab tühiseks tootele antud garantii.

## 1.1 Elektrivoolu oht

Elektrivool on eluohtlik! Kontakt kasutada elada juhtmete või osadega võib põhjustada tõsise vigastuse või isegi surma!

Järgige järgmiste olulisi ettevaatusabinõusid, et vältida elektrilööke:

- Ärge kasutage kohvimasinat, kui ühenduskaabel või pistik on kahjustatud.
- Enne kohvimasina uuesti kasutusele võtmist peab toitekaabli uuendama vastava kvalifikatsiooniga elektrik.
- Ärge avage kohvimasina korpust. Voolu all elektriühenduste puudutamine ja/või elektriliste ja mehaaniliste osade muutmise võib tekitada elektrilöögi ohu.
- Enne ubade konteineri puhastamist ühendage toode vooluvõrgust lahti. Pöörlev kohviveski on ohtlik!

## 1.2 Põletuste või kõrvetuste oht

Kohvimasina osad võivad töö ajal olla väga tulised! Väljastatud joogid ja aur on väga tulised!

Järgige järgmisi ettevaatusabinõusid, et vältida enda ja/või teiste põletamist või kõrvetamist:

- Ärge puudutage kohvitilade metallist ümbriseid.
- Vältige naha otsest kokkupuudet auruga või kuuma loputamise, puhastamise ja katlakivi eemaldamise veega.

## 1.3 Põhilised ettevaatusabinõud

Järgige järgmiste olulisi ettevaatusabinõusid, et tagada kohvimasina ohutu kasutamine:

- Mitte kunagi mängimiseks kasutada pakkematerjali. Lämmumise oht.
- Enne kasutamist kontrollige kohvimasina nähtavaid kahjustusi. Ärge kasutage kahjustatud kohvimasinat.
- Kui ühenduskaabel on kahjustatud, tuleb see ohtlike olukordade vältimiseks asendada tootja poolt soovitatud teeninduse poolt! Palun võtke ühendust tootja või tema klienditeenindusega.
- Kohvimasinat tohib parandada ainult volitatud spetsialist või klienditeenindus. Vajaliku kvalifikatsioonita isikute teostatud remont võib olla kasutajale ohtlik. Lisaks muudab see tühiseks ka garantii.
- Garantiiperioodil on masinat lubatud remontida ainult tootja volitatud hoolduskeskustes. Vastasel juhul ei kata garantii edaspidi tekkivaid kahjusid.
- Defektsed osad võib asendada ainult originaalvaruosadega. Ainult originaalvaruosad tagavad ohutusnõuete täitmise.
- Seda seadet võivad kasutada vähemalt 8-aastased lapsed, samuti vähenenud füüsiliste, sensorsete või vaimsete võimetega isikud või isikud kellel puuduvad vajalikud kogemused ja/või teadmised, kui neid isikuid juhendatakse, kuidas seadet ohutult kasutada ja nad mõistavad ohte, mida võib tuleneda selle kasutamisest. Lapsed ei tohi tootega mängida. Vähemalt 8-aastased lapsed tohivad seadet puhastada või hooldada järelevalve all.

# 1 Olulised juhised ohutuse ja keskkonna kohta

- Seade on mõeldud koduseks või sarnaseks kasutuseks, nagu näiteks:
- Kaitske kohvimasinat vihma, jäätumise ja otsese päikesevalguse eest. Ärge kasutage kohvimasinat õues.
- Ärge sukeldage kohvimasinat, toitekaablit või pistikut vette või muusse vedelikku.
- Ärge puhastage kohvimasinat või tarvikuid nõudepesumasinas.
- Ärge valage veepaaki midagi peale vee ja ärge pange sinna toiduaineid.
- Ärge täitke veepaaki üle maksimumi (täiteava alumine serv) (1,5 liitrit).
- Ärge kasutage masinat kui prügianum, tilgaalus ja tassirest ei ole täidetud.
- Ärge eemaldage pistikut kontaktist seda juhtmest sikutades ja ärge puudutage toitejuhet märgade kätega.
- Ärge hoidke kohvimasinat toitekaablist.
- Hoidke seade ja selle juhe alla 8-aastaste laste eest kättesaamatus kohas.
- Ärge kasutage kuuma vee funktsiooni pidevalt rohkem kui ühe veepaagi jaoks.

## 1.4 Ettenähtud kasutamine

Täisautomaatne kohvimasin Beko on mõeldud kasutamiseks kodudes ja samalaadsetes rakendustes, näiteks personali köökides, poodides, kontorites jms kohtades, või hommikusöögiga majutusasutustes, hotellides, motellides ja muudes eluruumides. See kohvimasin ei ole mõeldud kaubanduslikuks kasutamiseks. Masin on ette nähtud ainult kohvi valmistamiseks ning piima ja vee soojendamiseks. Üleväljendatud erinev kasutamine on sobimatu.

## Ebaõigest kasutamisest tulenev oht!

Kui masinat ei kasutata ettenähtud eesmärgil või kasutatakse mistahes muul viisil, siis võib kohvimasin olla ohtlik.



**HOIATUS:** Seetõttu võib kohvimasinat kasutada ainult ettenähtud otstarbel.



**HOIATUS:** järgige selles kasutusjuhendis kirjeldatud protseduure.

Tootja ei aktsepteeri nõudeid ühegi kahjustuse või vigastuse puhul mille põhjuseks on kohvimasina ebaotstarbekohane kasutamine.

Vastav risk jääb eranditult masina kasutaja kanda.

## 1.5 Vastutuse piirang

Kogu selles kasutusjuhendis sisalduv tehniline teave, andmed ja paigaldamise, kasutamise ning hoolduse juhendid on ajakohased juhendi trükkimise hetkel ja nende aluseks on parimad kogemuslikult omandatud teadmised ja oskused.

Selle juhendi teave, illustatsioonid ja kirjeldused ei anna alust mingisugusteks nõueteks. Tootja ei vastuta kahjude või vigastuste eest, mis tulenevad kasutusjuhendi täitmata jätmisest, muul kui sihtotstarbel kasutamisest, ebaprofessionaalsest remondist, volitamata muudatustest või heakskiitmata varuosade kasutamisest.

## 1.6 Vastavus WEEE direktiivile ja jäätmete kõrvaldamine:

see toode vastab ELi elektri- ja elektroonikaseadmete jäätmete direktiivile (2012/19/EL). Tootel on elektroonikaromude (WEEE) liigiti kogumise tähis.



See sümbol näitab, et toodet ei tohi tööea lõpus kõrvaldada olmejäätmetega. Kasutatud seade tuleb tagastada elektroonikaromude ametlikku kogumispunkti.

Kogumissüsteemide kohta saate teavet enda kohalikult omavalitsuselt või toote müünud jaemüüjalt. Igal majapidamisel on vanade seadmete kogumisel ja ringlusesse võtmisel oluline roll. Kasutatud seadmete õige kõrvaldamine aitab vältida võimalikku kahju keskkonnale ja inimeste tervisele.

# 1 Olulised juhised ohutuse ja keskkonna kohta

- Ärge täitke veepaaki üle maksimumi (täiteava alumine serv) (1,5 liitrit).
- Ärge kasutage masinat kui prügianum, tilgaalus ja tassirest ei ole täidetud.
- Ärge eemaldage pistikut kontaktist seda juhtmest sikutades ja ärge puudutage toitejuhet märgade kätega.
- Ärge hoidke kohvimasinat toitekaablist.
- Hoidke seade ja selle juhe alla 8-aastaste laste eest kättesaamatus kohas.
- Ärge kasutage kuuma vee funktsiooni pidevalt rohkem kui ühe veepaagi jaoks.

## 1.7 Vastavus EL-i ROHS direktiivile

Teie ostetud toode vastab EL-i ROHS direktiivile (2011/65/EL). See ei sisalda kahjulikke ja direktiiviga keelatud materjale.

## 1.8 Pakendi teave



Toote pakkematerjal on valmistatud taaskasutatavatest materjalidest ja vastavalt meie kohalikele riiklikele

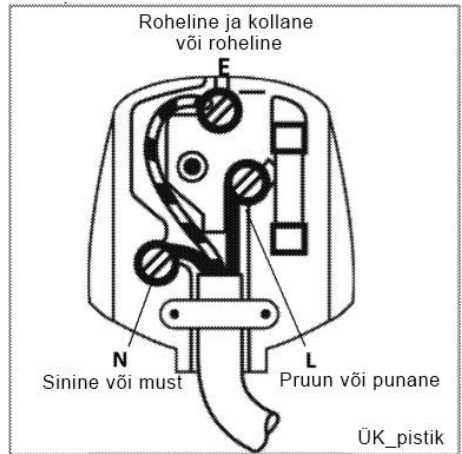
keskkonnanõuetele. Ärge kõrvaldage pakkematerjali koos kodumajapidamisjätmete või teiste jäätmetega. Viige pakkematerjal vastavasse kohaliku valitsusüksuse poolt määratud kogumispunkti.

## 1.9 Pistiku juhtmed

Seadme valatud pistikus on 13 A kaitse. Kaitsme saab asendada ASTA heakskiiduga BS1362 kaitsmega millel on sama nimivõimsus. Ärge unustage kaitsmekatet uuesti paigaldada. Kaitsme katte kaotamise korral ei tohi pistikut kasutada enne, kui on paigaldatud asenduskaitsmekate. Asenduskaitsme katte värv peab olema sama värvi, mis on nähtav pistiku kontaktidel. Asenduskatteid saab hästivarustatud ehituspoodidest.

### • Erineva pistiku paigaldamine











- Selle seadme toitejuhtme värvid ei pruugi vastata teie pistiku klemme tuvastavatele värvidele. Toimige järgmiselt:
- pruun kaabel = L (pinge);
- sinine kaabel = N (neutraalne);
- roheline/kollane kaabel peab olema ühendatud maandusega  $\equiv$  (E).
- Alternatiivsete pistikutega tuleb 13 A kaitse paigaldada kas pistikusse või adapterisse või peakaitsme juurde. Kahtluse korral pöörduge kvalifitseeritud elektriku poole.



ÜK\_pistik

## 2 Ekraan

### 2.1 Juhtpaneel

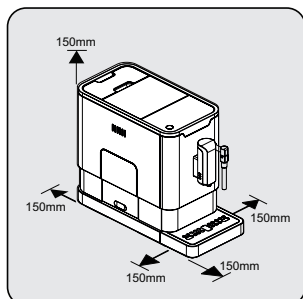
	Vilgub: madal veetase/veepaak puudub
	Ube ei ole
	Põleb stabiilselt: kohvipaksu konteiner on täis Vilgub: sisemine tilgaalus/kohvipaksu konteiner puudub
	Põleb stabiilselt: kohvikeetja on puudu / valesti paigaldatud Vilgub: hooldusuks on lahti / valesti paigaldatud
	Põleb stabiilselt: vajalik on katlakivi eemaldamine Vilgub: katlakivi eemaldamine on käimas
	Süsteemi tühjendamine
	Toite SISSE/VÄLJA nupp
	Auru nupp
	Kuuma vee nupp
	Tugeva espresso nupp
	Kerge espresso nupp

Karbis on kolm puhastusaine pakendit automaatse puhastamise jaoks.

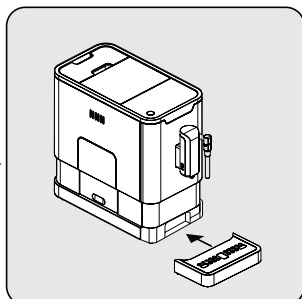
## 3 Ettevalmistus

### 3.1 Paigaldamine

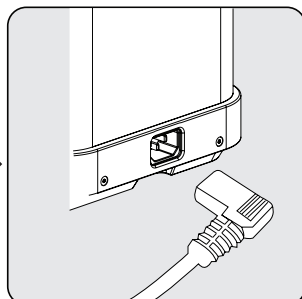
**i** Eemaldage seadmelt kaitsekiled, kleebised ja muu pakkematerjal.



Valige turvaline ja stabiilne asukoht mille läheduses on lihtsasti juurdepääsetav toiteallikas. Jätke teiste masinate külgedele vähemalt minimaalne ettenähtud vahemaa.




Sisestage väline tilgaalus. Veenduge, et see on sisestatud õigesti.

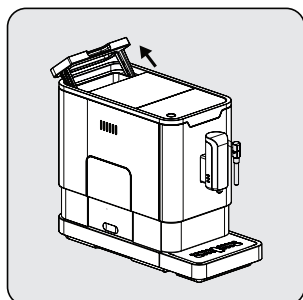


Kerige lahti ja sirgendage toitejuhe ja sisestage pistik seadme taga asuvasse kontakti. Sisestage toitejuhtme teine ots sobiva pingega seinakontakti.

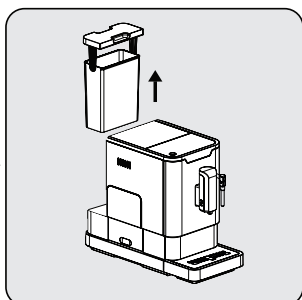
### 3.3 Veepaagi täitmine



**HOIATUS:** Kui  vilgub, veepaak on madala veetasemega ja vajab täitmist.



Tõstke veepaak, kasutades käepidemena kaant.



Võtke veepaak välja.



Loputage veepaaki värsket veega ja täitke max asemeni. Pange paak tagasi masinasse. Veenduge, et see on täielikult sisestatud.



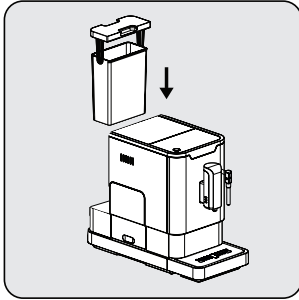
Veepaagi üle voolamise vältimiseks ei tohi lisada vett teiste anumatega valada otse seadmesse.



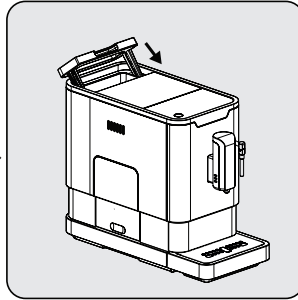
## 3 Ettevalmistus



**HOIATUS:** Veepaaki ei tohi kunagi täita sooja, kuuma, gaseeritud veega, või muude vedelikega mis võivad kahjustada veepaaki ja masinat.



Kasutage kaant käepidemena ja asetage veepaak tagasi.

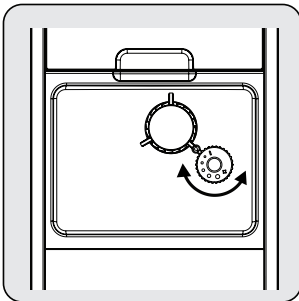


Sulgege veepaak kaane abil.

## 4 Kasutamine

### 4.1 Jahvatuse reguleerimine

Ubade konteineril olevast reguleerimisnupust saate valida enda ubade röstile sobiva jahvatuse.



Kui veski jahvatab kohvi valmistamise ajal, siis pöörake reguleerimiseks reguleerimisnuppu.



**HOIATUS:** jahvatust ei tohi reguleerida ajal mil veski ei tööta. See võib kahjustada veski.

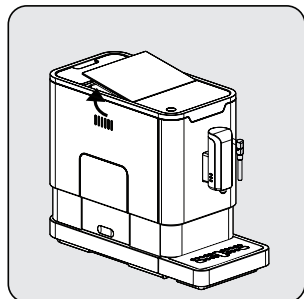


Reguleerimisnupu punktid näitavad lihvimise peenust.

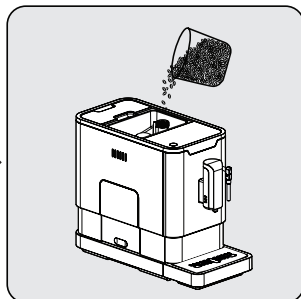
## 4 Kasutamine

### 4.2 Ubade konteineri täitmine

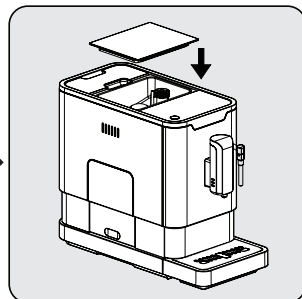
**i** Kui  vilgub, tuleb lisada kohviube.



Eemaldage ubade konteineri kaas.



Valage kohvioad aeglaselt konteinerisse.



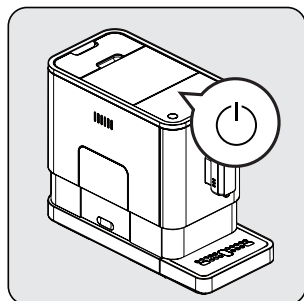
Asetage konteineri kaas tagasi.



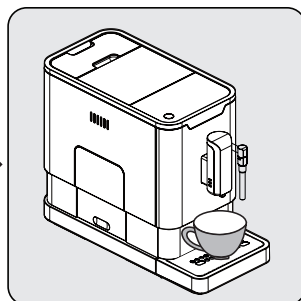
**HOIATUS:** täitke kohviubade konteiner ainult kohviubadega. Jahvatatud kohv, kiirkohv, karamelliseeritud kohv või teised esemed võivad masinat kahjustada.

**i** Kohvimasina puhastamiseks enne esimest kasutuskorda tuleb vajutada kuuma vee nuppu.

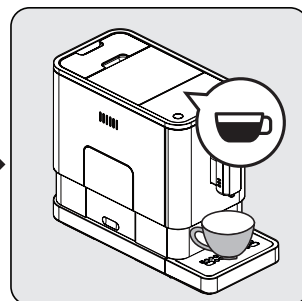
### 4.3 Kohvi valmistamine



Lülitage kohvimasin toite sisse/välja nupust sisse. Seade on ooterežiimis.



Asetage kohvitila alla tass ja reguleerige tila kõrgust vastavalt tassile.



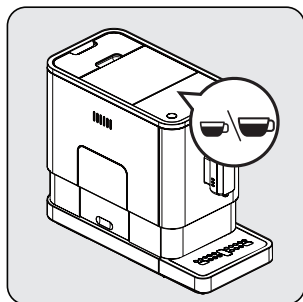
Vajutatud espresso nupu tuli süttib ja valgustus annab märku kohvi valmistamisest. Kui seade on ooterežiimist tagasi, siis on kohv serveerimiseks valmis.

## 4 Kasutamine

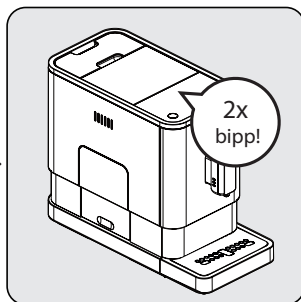
- i** Lülitage kohvimasin toite sisse/välja nupust välja.
- i** Sõltuvalt soovitud kohvi maitsest saab valida kas tugeva või kerge espresso.
- i** Kohvimasina puhastamiseks enne esimest kasutuskorda tuleb vajutada kuuma vee nuppu.
- i** Seade on varustatud automaatse väljalülitamisega. Sõltuvalt valitud režiimist on seadmel erinev automaatse väljalülitamise aeg.

### 4.4 Kohvi / kuuma vee koguse reguleerimine

Soovitud kohvikoguse saate salvestada nii tugeva kui ka kerge espresso ja kuuma vee jaoks eraldi ning vahemikus 25 kuni 250 ml.



Kohvi valmistamisel (kas tugev või kerge espresso) või kuuma vee võtmisel tuleb vajutada ja hoida valitud nuppu. Seade jätkab kohvi valmistamisega.



Kui kohvikogus on sobiv, siis vabastage nupp. Kaks piiksu annab märku kohvikoguse salvestamisest.

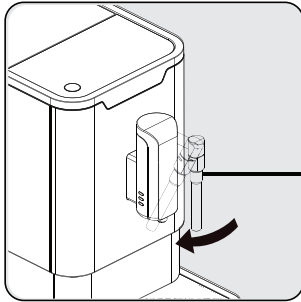
- i** Kohvikoguse vaikesätete taastamiseks valige vaikimisi seadistus.

## 4 Kasutamine

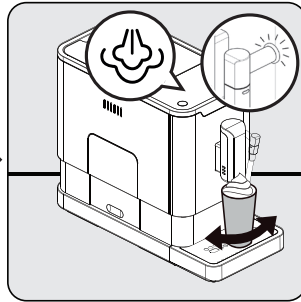
### 4.5 Piimavahu valmistamine



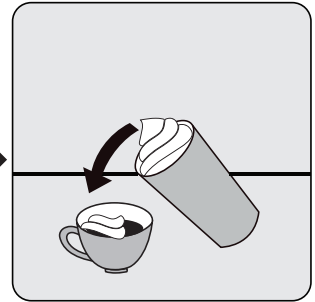
Kuna auru temperatuur on espresso temperatuurist kõrgem, tuleb espresso valmistada enne piima vahustamist; vastasel juhul võib espresso ära kõrbedada.



Valmistage espressokohv suuremasse tassi. Pöörake auruotsik tilgaaluse suunas.



Vajutage auru nuppu. Auru märgutuli vilgub. Seade soojeneb ja üleliigne vesi väljastatakse tilgaalusele või muusse konteinerisse. Kui auru märgutuli lõpetab vilkumise ja jääb põlema, siis asetage auruotsiku alla piimaga anum, liigutage otsik ligi 5 cm anumasse. Pöörake anumat kuni välja tuleb kuuma auru.



Valage kuum piim espressole. Nautige kohvi.

### 4.6 Kuum vesi

Kuuma vee nupule vajutades väljastab seade kuuma vett. Kuuma vee nupp ja valgustus süttib, et anda märku vee soojendamiseks. Kui kuuma vee nupp ja valgustus lülituvad välja, on vesi serveerimiseks valmis.

## 4 Kasutamine

### 4.7 Režiimi valimine

Masinal on kaks erinevat seadistust: vaikumisi seadistus, ÖKO-režiim ja kiire režiim. ÖKO-režiimis töötab masin energiasäästlikult. Kiires režiimis valmin kohv kiiremal.

	ÖKO-režiim	Kiire režiim	Vaikumisi säte
Valgustus	Puudub	Jah	Jah
Eelkeetmine*	Jah	Puudub	Jah
Automaatse väljalülitamise aeg	10 m	30 m	20 m
Tassi suuruse mälu	Jah	Jah	Jah



Eelkeetmise funktsioon niisutab jahvatatud ubasid kohvikeetjas väikese koguse veega enne kohvi lõplikku valmistamist. See laiendab kohviubasid ning tulemuseks on suurem rõhk kohvikeetjas, mis aitab kõigi õlide ja maitsete kätte saamisel.

1. Kui masin on ooterežiimis, siis vajutage ja hoidke nuppu 5 sekundit.
2. vilgub ja nuppudel on järgmised erinevad seadistused:

	Kuuma vee nupp 	Tugeva espresso nupp 	Kerge espresso nupp 
ÖKO-režiimis	Tuled SEES	Vilgub	Vilgub
Kiires režiimis	Jah	Puudub	Vilgub
Vaikumisi seade	Vilgub	Vilgub	Tuled SEES

3. Vajutage ÖKO-režiimi lülitumiseks kuuma vee nuppu, kiirese režiimi lülitumiseks tugeva espresso nuppu ja vaikumisi seade jaoks kerge espresso nuppu. Režiim on valitud kui kuulete kahte piiksu. (Märkus: kui vajutate iga režiimi vastavatele nuppude tuledele, siis masin ei reageeri).
4. Kui soovite jätta seade muutmata, siis vajutage uuesti või oodake 5 sekundit kuni masin lülitub tagasi ooterežiimile.

## 5 Puhasta

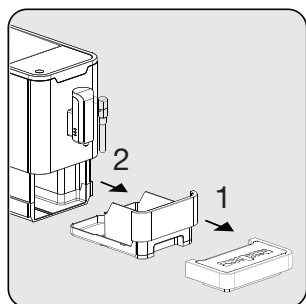
### 5.1 Seadme puhastamine

1. Ühendage toitejuhe vooluvõrgust lahti.
2. Vala ära kogu vesi sisemiselt ja väliselt tilgaaluselt.
3. Seadme veeplekkide puhastamiseks kasutage niisutatud lappi või mitte kriimustavat puhastusvahendit.

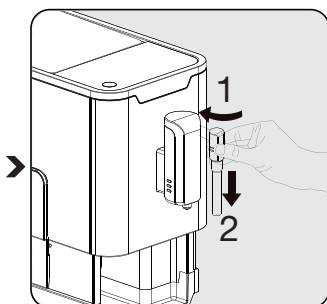


**HOIATUS:** ärge kasutage seadme puhastamiseks abrasiivseid puhastusvahendeid, äädikat ega katlakivi eemaldamise vahendeid, mida ei tarnitud koos tootega.

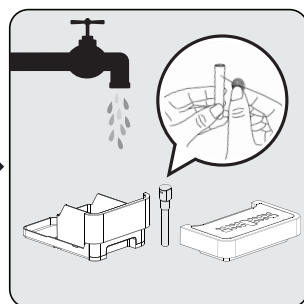
Seadme õigeaegne puhastamine ja hooldus on seadme eluea pikendamisel väga oluline.



Eemaldage välimine tilgaalus. Libistage lahti sisemine tilgaalus ja kohvipaksu konteiner.



Pöörake otsik avamiseks vasakule. Seejärel tõmmake seda eemaldamiseks allapoole. Tõmmake metalltoru allapoole, et võtta osadeks otsiku kate ja metallist toru.



Tühjendage kohvipaksu konteiner, välimine tilgaalus, otsiku kate ja metallist toru ning peske puhta veega. Kuivatage.

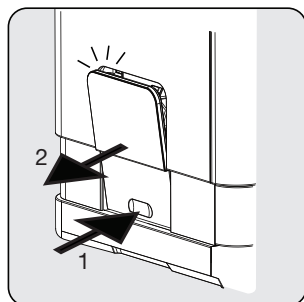


Ühendage metalltoru uuesti otsiku kattega. Suruge otsiku katet ülespoole, tagasi selle kohale. Lukustamiseks pöörake seda paremale.

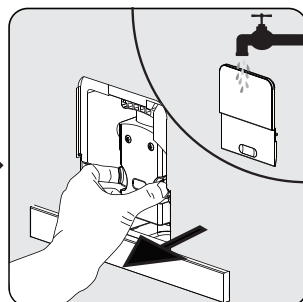
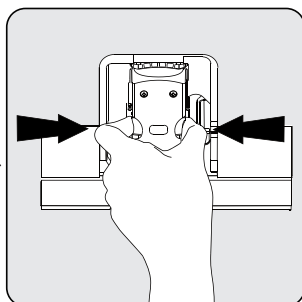


Kui ☹️ tuled süttivad, tuleb kohvipaksu konteiner tühjendada.

## 5 Puhasta




Tõmmake hooldusuks allapoole ja eemaldage. Vajutage vabastamise nuppu.



Eemaldage kohvikeetja. Peske kohvikeetjat puhta veega. Kuivatage kohvikeetja.




Kui tuleb  põlevad, siis on kohvikeetja puudu / valesti paigaldatud. Vilkvu  näitab, et hooldusuks on puudu / valesti paigaldatud.

### 5.2 Automaatne puhastamine



**HOIATUS:** oodake automaatse puhastamise lõpuni ja lülitage masin välja.

Kui  vilgub, siis tuleb teostada automaatne puhastamine. Seade püsib heas seisukorras kui seda funktsiooni kasutada vähemalt kord kuus või sagedamini kui kasutate väga karedat vett. See on lisaks soovitatav ka, et

**1. Täitke veepaak täielikult.**

**2. Lisage veepaaki üks seadmega kaasas olnud puhastusaine pakend.**



**HOIATUS:** ärge kasutage seadme automaatseks puhastamiseks äädikat või muud puhastusvahendit. Puhastusvahend võib seadet kahjustada.

**3. Ühendage seade vooluvõrku.**

**4. Asetage kohvitila alla piisavalt suur anum.**

**5. Ooterežiimis vajutage ja hoidke all nuppu  ja tugeva espresso nupp  5 sekundit. Kuulete piiksu ja nupp  ja tugeva espresso nupp  vilguvad.**

**6. Automaatse puhastamise kinnitamiseks vajutage tugeva espresso nuppu. Ooterežiimi taastamiseks vajutage nuppu .**

## 5 Puhasta

7. Viilkumine tähendab, et masin on läbimas automaatset puhastamist.



**HOIATUS:** hoidke nahk/keha kuumast veest eemale.

8. Veepaagis oleva vee väljastamisel nupp ja tugeva espresso nupp vilguvad. Eemaldage veepaagist ülejäänud lahus ja täitke paak max märgini tavalise kraaniveega. Vee lisamisel kustub. Seade jätkab automaatse puhastamise protsessi.
9. Kui automaatne puhastamine on lõpule viidud, lülitub seade automaatselt välja.

### 5.3 Süsteemi tühjendamise funktsioon

Süsteemi tühjendamine on soovitatud enne masina pikaajalist seisma jätmist, külma eest kaitseks ja enne masina remonti viimist.

1. Ooterežiimis vajutage ja hoidke 5 sekundit all nupp ja kerge espresso nupp .
2. hakkab vilkuma
3. Eemaldage veepaak. jääb põlema ning annab märku süsteemi tühjendamisest. Ooterežiimi taastamiseks saate enne veepaagi eemaldamist vajutada uuesti nupp .
4. Kui süsteemi tühjendamine on lõpule viidud, lülitub seade automaatselt välja.



**HOIATUS:** Pärast SÜSTEEMI TÜHJENDAMIST masina uuesti kasutamiseks hoidke kuuma vee nupp all, kuni tilast tuleb vett.

### 5.4 Käsitsi loputamine

Pärast kasutamist saab kohvivila puhastada seda käsitsi loputades. Käsitsi loputamine on soovitatav ka siis, kui masinat ei ole pikemalt kasutatud.

1. Ooterežiimis vajutage ja hoidke korraga nupp ja kuuma vee nupp .
2. Kuuma vee nupp , tugeva espresso nupp ja kerge espresso nupp kustuvad. Kohvivilast väljub väike kogus vett, mida kasutatakse loputamiseks.



**HOIATUS:** kohvivilast voolav vesi on tuline ja kogutakse all asuvasse tilgaalusesse. Vältige kokkupuudet veepritsmetega.

3. Pärast loputamist naaseb seade ooterežiimi.



## 6 Veaoosing

Probleem	Põhjus	Lahendus
Seade ei tööta.	Seade ei ole vooluvõrku ühendatud.	Ühendage ja vajutage lülitit. Kontrollige kaablit ja pistikut
Paneeli funktsiooniklahvid ei reageeri või reageerivad aeglaselt	Seade on elektromagnetiliste häirete mõjuväljas Paneel on määrdunud	Ühendage seade vooluvõrgust lahti. Taaskäivitage mõne minuti pärast Puhastage paneel kaasasoleva lapiga
Kohv ei ole piisavalt kuum.	Tassid ei ole eelsoojendatud. Kohvikeetja on liiga külm.	Loputage seadet vähemalt 3 korda enne kohvi valmistamist.
Kohv ei pääse tilast välja.	Võimalik, et kasutasite varem tühja süsteemi.	Hoidke kuuma vee nuppu all, kuni tilast tuleb vett.
Esimene tass kohvi on halva kvaliteediga.	Veski esimesel käivitamisel ei jõua kohvikeetja sisse piisavas koguses kohvipuru.	Kallake kohv ära. Järgmine kohv on alati hea kvaliteediga.
Puutetundlikud nupud ei ole reageeri	Kogunenud on katlakivi.	Viige läbi katlakivi eemaldamine.
Veepaak on eemaldatud / veetase on väga madal aga  ei kuva häiret.	Veepaagi ühenduse alune ala on märg.	Kuivatage veepaagi ühenduse ümbrus.
Sisemises tilgaaluses on palju vett.	Liiga peeneks jahvatatud kohvipuru on ummistanud vee voolutee.	Reguleerige jahvatust veski töö ajal jämedamaks.
Kohv väljastatakse liiga aeglaselt või tilkudes.	Liiga peeneks jahvatatud kohvipuru on ummistanud vee voolutee.	Reguleerige jahvatust veski töö ajal jämedamaks.
Tühja ubade konteineri märgutuli vilgub aga konteineris on veel palju ube.	Sisemine kohvipuru väljundava on ummistunud.	Järgige samme jaotisest E (V. Kohvipuru väljundava puhastamine).
Kohvikeetjat või kohvipaksu anumaid ei saa eemaldada.	Seade ei lõpetanud automaatselt puhastamist ja lülitati välja.	Lülitage masin uuesti sisse ja viige automaatne puhastamine lõpuni.
Seade ei teosta sisse või välja lülitades loputussüklit.	Põhjuseks võib olla seadmevale käitlemine hoolduse ajal.	1. Lülitage seade sisse ja eemaldage kohvikeetja juurdepääsu uks. 2. Vajutage ja hoidke sisse/välja nuppu kuni kuulete kahte piiksu. 3. Pange kohvikeetja juurdepääsu uks tagasi.

