



Chłodziarko-Zamrażarka typu I

Instrukcja obsługi

Chladnička-Mrazák typu I

Pokyny pro používání

Chladnička-Mraznička typu I

Návod na použitie

Külmik-Sügavkülmik I tüüpi

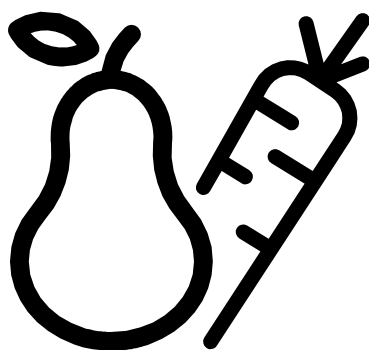
Kasutusjuhend

Šaldytuvas-Saldiklis I tipo

Naudojimo instrukcija

Aukstuma Kameru un Saldētavu veids I

Lietošanas instrukcija



CSA270M31WN

PL-CZ-SK-ET-LT-LV



UWAGA!

Aby zapewnić normalną pracę tej, w wykorzystującej całkowicie przyjazny środowisku (łatwoopalny tylko w pewnych warunkach) środka chłodniczego R600a, chłodziarko-zamrażarki, należy przestrzegać następujących zasad:

- Nie należy blokować swobodnego przepływu powietrza wokół chłodziarko-zamrażarki.
- W celu przyspieszenia rozmrażania nie należy używać żadnych innych urządzeń mechanicznych niż zalecane przez producenta.
- Nie wolno uszkodzić obwodu chłodniczego.
- Wewnątrz komory przechowywania żywności nie należy używać żadnych innych urządzeń elektrycznych niż ewentualnie zalecanych przez producenta.

UPOZORNĚNÍ!

Aby byl zajištěn normální provoz vaší chladničky, která používá pro životní prostředí zcela neškodné chladicí médium R600a (vznetlivé pouze za určitých podmínek), musíte dodržovat následující pravidla:

- Nebraňte ve volné cirkulaci vzduchu kolem přístroje.
- Nepoužívejte mechanická zařízení pro zrychlení odmražení kromě těch, která jsou doporučena výrobcem.
- Nelikvidujte chladicí okruh.
- Nepoužívejte elektrické spotřebiče uvnitř prostoru pro potraviny kromě těch, která by mohl doporučit výrobce.

VAROVANIE!

Aby sa zabezpečila normálna prevádzka vašej chladničky, ktorá používa úplne ekologicky nezávadné chladivo R600a (horľavé len pri určitých podmienkach), musíte dodržiavať nasledujúce pravidlá:

- Nebraňte voľnej cirkulácii vzduchu okolo spotrebiča.
- Nepoužívajte mechanické prístroje na urýchľovanie rozmrazovacieho procesu, iné ako odporúča výrobca.
- Neporušujte chladiaci okruh.
- Nepoužívajte elektrické spotrebiče vo vnútri pípacieho priestoru potravín, iné ako tie, ktoré odporúča výrobca.

HOIATUS!

Et külmutusseade, mis kasutab igati keskkonnasõbralikku külmutusagensit R600a (tuleohtlik ainult teatavatel tingimustel), töötaks normaalselt, peate järgima järgmisi eeskirju:

- Ärge blokeerige õhu vaba ringlust seadme ümbruses.
- Ärge püüdke sulamist kiirendada mehaaniliste abivahenditega, mida tootja ei ole soovitanud.
- Ärge kahjustage külmutusagensikontuuri.
- Ärge kasutage toiduainete hoiukambrites elektriseadmeid, mida tootja ei ole soovitanud.

DĚMESIO!

Norédami užtikrinti normalų šio šaldymo prietaiso, kuriame naudojama visiškai aplinkai žalos nedaranti šaldymo medžiaga R600a (degi esant tik tam tikroms aplinkos sąlygoms), veikimą, privalote vadovautis šiomis taisyklėmis:

- Nesutrikdykite laisvos oro cirkuliacijos aplink prietaisą.
- Norédami pagreitinti atšildymo procesą, nenaudokite kitokių, nei gamintojų rekomenduojamų mechaninių priemonių.
- Nesugadinkite šaldymo linijos.
- Buitinio prietaiso maisto saugojimo skyriuose nenaudokite elektrinių prietaisų, nebent juos rekomenduotų gamintojas.

UZMANĪBU!

Lai garantētu jūsu sasaldēšanas iekārtas (kura izmanto viedei nekaitīgu dzesēšanas vielu R600a – uzliesmojošs tikai pie noteiktiem apstākļiem), ir nepieciešams ievērot sekojošo:

- Netrauciet gaisa cirkulācijai ap iekārtu.
- Neizmantojiet nekādas mehāniskās iekārtas atkausēšanas paātrināšanai.
- Nesabojājiet dzesēšanas ķēdi.
- Nodalījumā pārtikas produktu glabāšanai neizmantojiet nekādas mehāniskās iekārtas, ja ražotājs to neiesaka.

PL Spis treści

Bezpieczeństwo przede wszystkim/1
Podłączenie do zasilania /2
Instrukcja transportu i ustawienia /2
Montaż /2
Zapoznaj się z Tw oim urządzeniem/2
Porady dotyczące przechowywania żywności /3
Regulacja temperatury; Uruchamianie /3
Porady dotyczące przechowywania zamrożonej żywności /3
Mrożenie św ieżej żywności /4
Jak robić kostki lodu /4
Odmrażanie; Wymiana żarówki /4
Czyszczenie urządzenia /4
Zmiana kierunku otwierania drzwi /5
Środki ostrożności w trakcie użytkowania /5
Dźwięki w ydawane podczas pracy /5
Usuwanie usterek /5
Rozmieszczenie żywności; Przykłady zastosowań; Zalecane ustawienia /6
Odzyskiwanie /6
Odzyskanie starego urządzenia chłodniczego /6
Zużycie energii /7
Informacja dotycząca odgłosów i drgań /7

CZ Obsah

Bezpečnost především /8
Elektrické požadavky /9
Pokyny pro přepravu /9
Pokyny pro instalaci /9
Seznámení s vaším spotřebičem /9
Doporučené rozložení potravin ve spotřebiči /9
Kontrola a nastavení teploty /10
Před zahájením provozu /10
Skladování zmrazených potravin /10
Mražení čerstvých potravin /10
Tvorba ledových kostek; Odmrazování /10
Výměna vnitřní žárovky; Čištění a péče /11
Změna pozice dvířek /11
Co dělat a co nedělat /11
Spotřeba energie /12
Informace o provozních hlucích /12
Odstraňování potíží /12

SK Obsah

Bezpečnosť nadovšetko /13
Elektrické požiadavky /14
Prepravné pokyny; Inštaláčn é pokyny /14
Poznávanie spotrebiča /14
Navrhnuté rozmiestnenie potravín v spotrebiči /14
Riadenie a nastavenie teploty /15
Pred uvedením do prevádzky /15
Skladovanie zmrazených potravín /15
Mrazenie čerstvých potravín /15
Tvorba kociek ľadu; Rozmrazovanie /15
Výměna žiarovky vnútorného svetla /16
Čistenie a údržba; Zmena otvárania dverí /16
Čo sa má a čo sa nesmie robiť /16
Spotreba energie /17
Informácie o prevádzkovom hluku /17
Riešenie problémov /17

ET Register

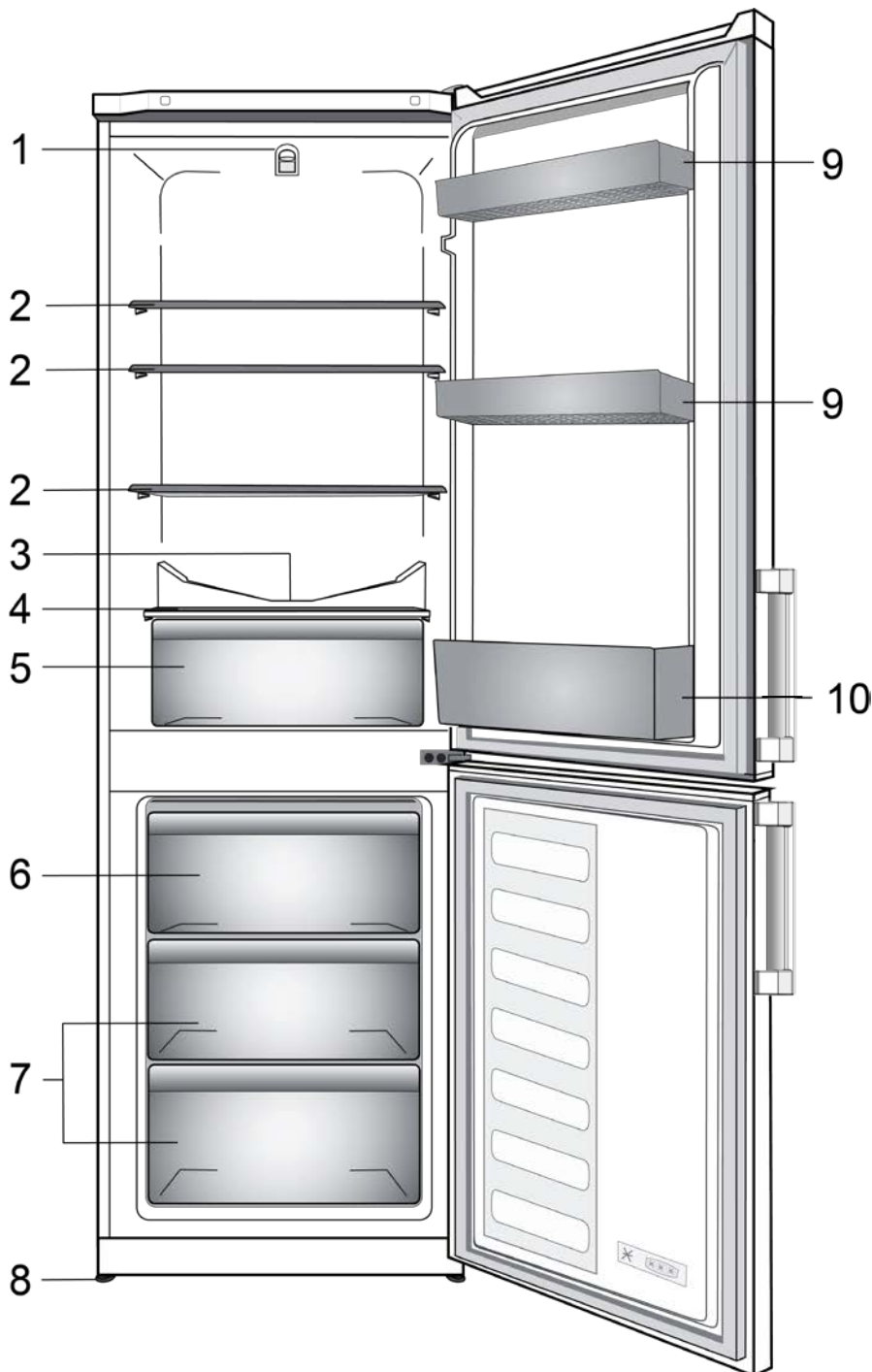
Ohutus ennekõike! /18
Elektriohutus; Transpordieeskirjad /19
Paigaldusjuhised /19
Esmane tutvus seadmega /19
Toiduainete soovituslik paigutus seadmes /19
Temperatuuri valik ja reguleerimine /20
Enne seadme kasutamist /20
Külmutatud toiduainete säilitamine /20
Värskete toiduainete külmutamine /20
Jääkuubikute valmistamine /20
Sulamine /20
Sisevalgusti pirni vahetamine /21
Puhastamine ja hooldus /21
Ukse avanemissuuna muutmine /21
Käsud ja keelud /21
Energiakulu /22
Seadme töötamisel tekkiv müra ja vibratsioon /22
Probleemide kõrvaldamine /22

LT Rodyklė

Svarbiausia - saugumas /23
Elektros reikalavimai /24
Gabenimo nurodymai /24
Instaliavimo instrukcijos /24
Susipažinkite su buitiniu prietaisu /25
Rekomenduojamas maisto produktų išdėstymas buitiniame prietaise /25
Temperatūros kontrolė ir reguliavimas /25
Prieš pradėdant naudoti /25
Šaldytų maisto produktų laikymas /26
Šviežių maisto produktų užšaldymas /26
Ledo gabaliukų gaminimas; Atšildymas /26
Vidinės lemputės pakeitimas /26
Valymas ir priežiūra /26
Durelių perstatymas; Nurodymai /27
Energijos sąnaudos /28
Informacija apie garsus prietaisui veikiant /28
Gedimų šalinimas /28

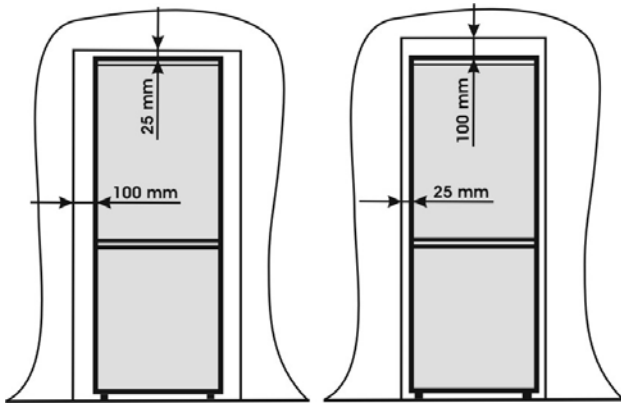
LV Saturu

Drošības norādījumi! /29
Elektriskās prasības; Transportēšana /30
Uzstādīšana; Apraksts /30
Pārtikas produktu izvietošana /30
Temperatūras regulēšana /30
Pirms ekspluatācijas /30
Sasaldētu produktu glabāšana /30
Sasaldēšana /30
Ledus kubiņu gatavošana /31
Iekārtas atkausēšana /31
Iekšējā apgaismojuma spuldzes nomaiņa /31
Elektroenerģijas patēriņš /31
Informācija par iekārtas darbības /31
Tīrīšana un apkalpošana /31
Traucējumu meklēšana /31
Durvju pakāršana uz citu pusi /31

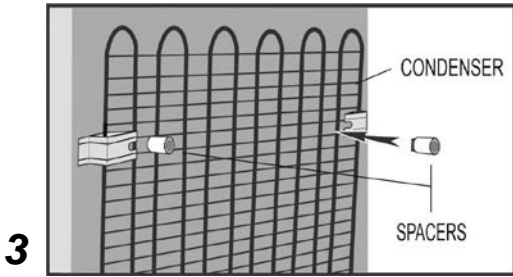
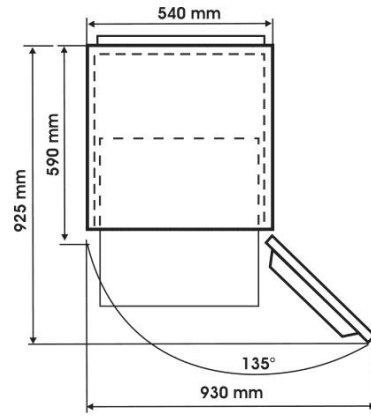


1

- i** Rysunki w niniejszej instrukcji to tylko schematy i nie muszą ściśle odpowiadać Waszemu modelowi chłodziarki. Jeśli pewnych części nie ma w Waszej chłodziarce, to znaczy, że odnoszą się do innych modeli.
- i** Sestava uvedená v tomto manuálu k použití je pouze schematická a nemusí přesně odpovídat Vašemu produktu. Pokud produkt, který jste nakoupil nezahnuje určité součásti, ty platí pro jiné modely.
- i** Obrázky v tejto príručke k obsluhu sú schematické a nemusia sa presne zhodovať s vaším produktom. Ak produkt, ktorý ste si zakúpili, nedisponuje uvádzanými časťami, potom sa to týka iných modelov.
- i** Selles kasutusjuhendis esinevad joonised on skemaatilised ja ei pruugi täpselt vastata teie tootele. Kui kõnealused osad ei ole teie soetatud tootega kaasas, kehtib see teiste mudelite kohta.
- i** Šiame eksploatacijoje vadove pateikti paveikslėliai yra orientacinio pobūdžio; gali būti, kad jie tiksliai nevaizduoja jūsų turimo gaminių. Jei jūsų turimame gaminyje nėra aprašomų dalių, tai reiškia, jog tai taikoma kitiems modeliams.
- i** Attēli, kas ietverti šajā instrukciju rokasgrāmatā, ir shēmveidīgi un var tieši neatbilst jūsu modelim. Ja attiecīgās daļas nav iekļautas jūsu iegādātās iekārtas komplektācijā, tad tās attiecas uz citiem modeļiem.

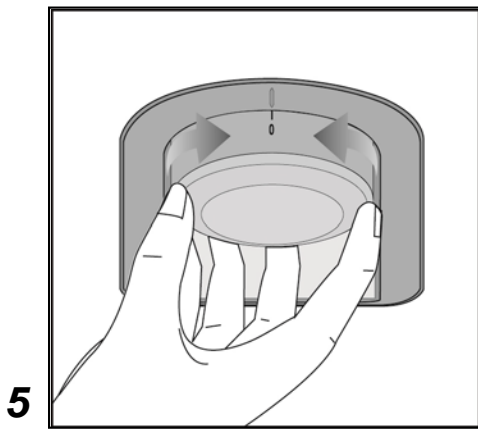
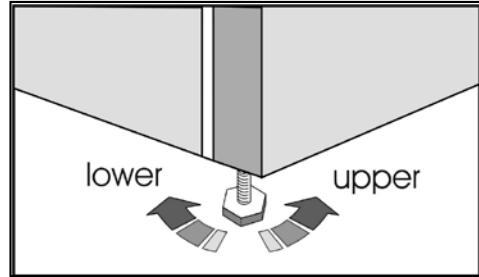


2

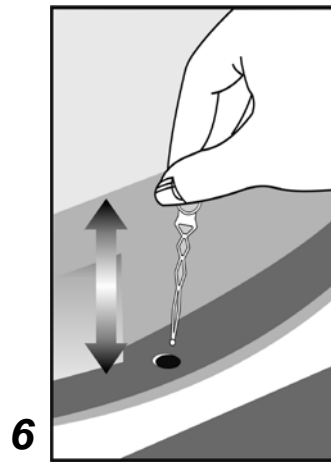


3

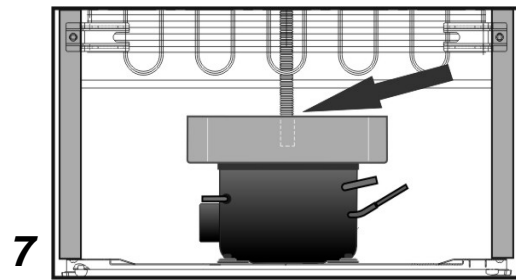
4



5

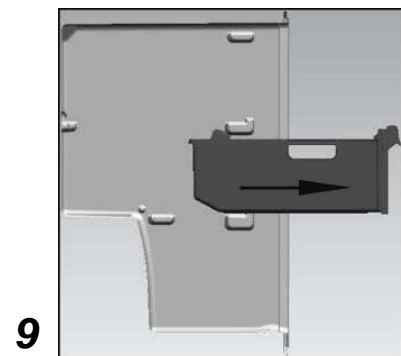


6

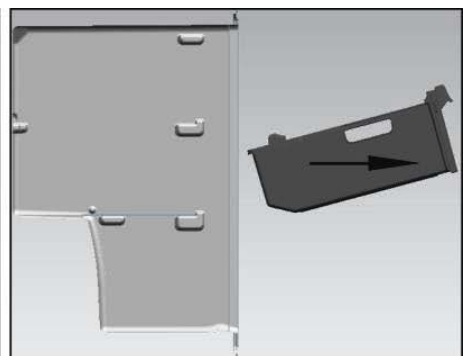
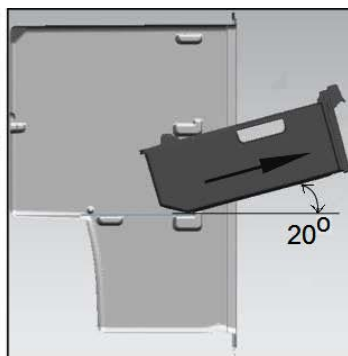


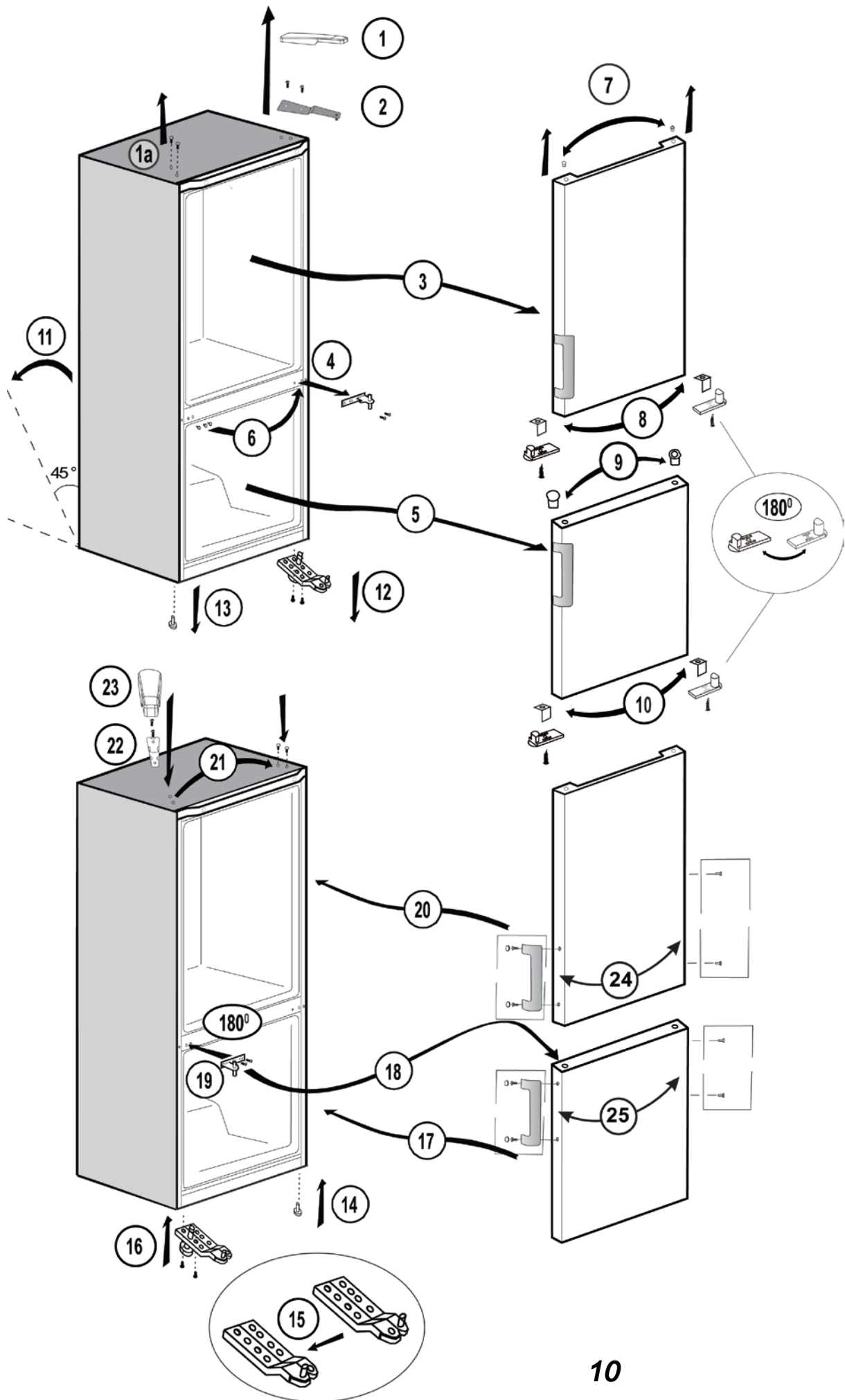
7

8



9





Gratulujemy dokonania mądrego wyboru!

***Beko** to jedna z wiodących marek sprzętu AGD w Europie. Produkty naszej marki to dla konsumentów w ponad 100 krajach synonim funkcjonalności, niezawodności i przystępnej ceny. Obecnie już ponad 250 milionów użytkowników urządzeń **Beko** potwierdza, że był to mądry wybór.*

Bezpieczeństwo przede wszystkim

*Opisana tu chłodziarko-zamrażarka jest najnowszym modelem urządzeń chłodniczych wchodzących w skład serii produktów **Beko**.*

Została ona zaprojektowana i wyprodukowana zgodnie z międzynarodowymi normami. Przed przystąpieniem do użytkowania prosimy zapoznać się uważnie z instrukcją obsługi. Zastosowanie się do poniższych zaleceń zagwarantuje uzyskanie optymalnego zużycia energii elektrycznej i zapewnieni bezpieczeństwo eksploatacji oraz uchroni przed powstaniem przypadkowych uszkodzeń.

Ostrzeżenie!

Urządzenie to może być użytkowane wyłącznie zgodnie z przeznaczeniem, dla którego zostało wyprodukowane. Urządzenie należy instalować w miejscu o odpowiednich wymiarach oraz nie narażonym na działanie deszczu, wilgoci, itd.

Ważne!

Producent nie będzie ponosić odpowiedzialności za szkody wynikłe z niestosowania się do zaleceń zawartych w instrukcji obsługi. Instrukcję obsługi należy przechowywać w bezpiecznym miejscu tak, aby można było z niej korzystać w razie konieczności. Może być ona przydatna również dla innego użytkownika.

Oryginalne części zamienne będą dostępne przez 10 lat od daty zakupu produktu.

Używanie urządzenia przez osoby z fizycznymi sensorycznymi lub mentalnymi ograniczeniami powinno odbywać się tylko pod kontrolą osób odpowiedzialnych za ich bezpieczeństwo.

Należy dopilnować, aby dzieci nie używały urządzenia do zabawy.

Podłączenie do zasilania

Urządzenie jest przeznaczone do pracy przy zasilaniu ~220-240V, 50 Hz. Przed podłączeniem urządzenia do sieci należy upewnić się, czy napięcie, rodzaj prądu i częstotliwość w sieci są zgodne z wartościami podanymi na tabliczce znamionowej urządzenia. Nie należy podłączać urządzenia za pośrednictwem przedłużaczy elektrycznych.

Zanim podłączysz kabel do gniazda elektrycznego sprawdź czy nie jest uszkodzony. Jeżeli kabel ulegnie uszkodzeniu, to powinien być on zastąpiony specjalnym kablem dostępnym w autoryzowanym serwisie.

Ostrzeżenie!

Bezpieczeństwo elektryczne urządzenia jest gwarantowane tylko wtedy, gdy jego gniazdo zasilające jest uziemione zgodnie z obowiązującymi przepisami.

Podłączenie uziemiające jest obowiązkowe!

Nie należy dotykać urządzenia gołymi rękoma będąc boso.

Ostrzeżenie!

Nie wolno nigdy próbować samemu naprawiać urządzeń elektrycznych. Wszelkie naprawy wykonywane (oprócz czynności opisanych w tabeli poniżej) przez osoby nieuprawnione są niebezpieczne dla użytkownika i powodują utratę uprawnień gwarancyjnych. W razie uszkodzenia przewodu zasilającego, aby uniknąć niebezpieczeństwa, musi go wymienić producent, jego agent serwisowy lub podobnie wykwalifikowany personel.

Podłączenie do zasilania

Ostrzeżenie!

Urządzenie to musi być uziemione

- Należy sprawdzić, czy rodzaj i napięcie zasilania w miejscu ustawienia zamrażarki odpowiadają danym na tabliczce znamionowej w jej wnętrzu,
 - Bezpieczeństwo zamrażarki pod względem elektrycznym zapewnione jest tylko wtedy, jeśli domowy system uziemienia zainstalowano zgodnie z przepisami.
 - Ustawiając zamrażarkę należy zadbać, aby nie stała na przewodzie zasilającym, co może grozić jego uszkodzeniem.
 - Należy zapewnić łatwy dostęp do wtyczki w gniazdku zasilającym. Nie należy stosować ani przedłużaczy ani rozdzielników.
 - Parametry elektryczne zamrażarki podano na tabliczce znamionowej umieszczonej w jej wnętrzu.
 - Elektryczny przewód zasilający należy ułożyć tak, aby można go było łatwo włączyć i wyłączyć po zakończeniu instalacji.
 - Jeśli nie ma dostępu do przewodu zasilającego należy użyć przekładki izolacyjnej (dla modeli do zabudowy).
- (!) Urządzenie jest przeznaczone do pracy przy zasilaniu ~220-240V.

Instrukcje transportu i ustawiania

Urządzenie musi być transportowane wyłącznie w pozycji pionowej. W trakcie transportu nie wolno naruszać opakowania. Gdyby jednak zdarzyło się, iż urządzenie było transportowane w pozycji poziomej, to przed uruchomieniem należy pozostawić je w pozycji pionowej - nie uruchamiając, przez co najmniej 4 godzin. Niezastosowanie się do powyższej instrukcji może spowodować uszkodzenie sprężarki i nie uznanie naprawy gwarancyjnej. Przesuwając, ustawiając lub podnosząc urządzenie nie należy tego robić chwytając za ręczki lub skraplacz (umieszczony z tyłu lodówki).

Montaż

Urządzenie będzie pracować prawidłowo w zakresie temperatur otoczenia od +10°C do +38°C. Jeżeli temperatura w pomieszczeniu przekroczy +38°C, to wtedy temperatura wewnątrz urządzenia może wzrosnąć. Urządzenie należy umieścić w odpowiedniej odległości od ściany, z dala od grzejników, kuchenek lub innych źródeł ciepła. Będą one powodować niepotrzebne uruchamianie się całego urządzenia, co prowadzi do większego zużycia energii i skrócenia jego czasu eksploatacji. Jeżeli jest to niemożliwe należy zachować następujące minimalne odległości:

- od kuchni 30 mm
- od grzejników 300 mm
- od zamrażarek 25 mm

Należy zapewnić wolną przestrzeń wokół całego urządzenia w celu uzyskania prawidłowej cyrkulacji powietrza (patrz **rys. 2**).

Dwie poprzeczki dystansowe skraplacza umożliwiające właściwą cyrkulację powietrza należy zamontować w sposób pokazany na rysunku 3 (patrz **rys. 3**).

Po ustawieniu urządzenia na równej powierzchni, należy je wypoziomować przez pokręcanie jego nóżek w prawo lub w lewo dotąd, aż wszystkie będą się stykać z podłogą (patrz **rys. 4**).

Prawidłowe wyregulowanie nóżek pozwoli uniknąć wibracji i nadmiernego hałasu.

Zapoznaj się z twoim urządzeniem

(Patrz **rys. 1**)

1. Obudowa termostatu i lampy
2. Półki wyjmowane
3. Rynienka odprowadzająca wodę z odszraniania
4. Pokrywa pojemnika na owoce i warzywa
5. Pojemnik na owoce i warzywa
6. Komora szybkiego zamrażania
7. Komora zamrożonej żywności
8. Regulowane nóżki
9. Balkonik na stoiki
10. Balkonik na butelki

Porady dotyczące przechowywania żywności

Aby efekty i higiena przechowywania były najlepsze:

- Chłodziarka jest przeznaczona do krótkotrwałego przechowywania świeżej żywności i napoi.
- Zamrażarka jest przeznaczona do przechowywania żywności zamrożonej oraz do zamrażania żywności świeżej.
- Produkty gotowane należy przechowywać w szczelnych pojemnikach, przez okres nie dłuższy niż 2-3 dni.
- Produkty świeże w opakowaniach można kłaść na półkach. Świeże warzywa i owoce należy przechowywać w pojemniku na owoce i warzywa (rys. 1/5).
- Butelki należy przechowywać w balkoniku na butelki (rys. 1/10) znajdującym się po wewnętrznej stronie drzwi.
- Aby zachować świeżość chłodzonego mięsa, należy zapakować je do woreczków przeznaczonych do przechowywania żywności. Nie może ono stykać się z żywnością gotową do spożycia. Świeżego mięsa nie należy przechowywać dłużej niż 2 lub 3 dni.
- Aby zapewnić optymalną wydajność chłodzenia, nie należy przykrywać półek papierem lub innym materiałem; umożliwi to swobodną cyrkulację zimnego powietrza.
- Całą żywność należy przechowywać zapakowaną lub przykrytą. Żywność w puszkach konserwowych należy po ich otwarciu przenieść do szczelnego pojemnika przeznaczonego do przechowywania produktów spożywczych.
- Gorącą żywność należy ostudzić przed włożeniem do chłodziarki.
- Aby uniknąć ryzyka eksplozji, napoje z dużą zawartością alkoholu należy przechowywać w pozycji pionowej, w dobrze uszczelnionych pojemnikach.
- Aby wyjąć koszyki z komory zamrażalnika, prosimy postępować wg instrukcji z rys. 9.

Regulacja temperatury

Chłodziarka

Temperaturę wnętrza należy regulować pokrętkiem termostatu (rys. 5). Temperatura wewnątrz urządzenia może się wahać w zależności od takich warunków jego użytkowania, jak: miejsce ustawienia, temperatura w pomieszczeniu, częstotliwość otwierania drzwi oraz ilość przechowywanej żywności; zależnie od tych warunków należy odpowiednio ustawiać pokrętko termostatu. Przy temperaturze pomieszczenia równej 25°C zaleca się ustawienie pokrętki regulacji termostatu w pozycji środkowej.

Termostat zapewnia również automatyczne odszranianie chłodziarki. Podczas odszraniania temperatura wewnątrz chłodziarki może się podnieść do +8°C, lecz w trakcie chłodzenia spada ona do 2-3°C dając średnią temperaturę całego cyklu roboczego około +5°C. Należy unikać ustawiania pokrętki termostatu na zbyt niską temperaturę, która powoduje ciągłą pracę urządzenia. Efektem tego będzie spadek temperatury poniżej 0°C, co powoduje zamrożenie napoi i świeżej żywności oraz nadmierne gromadzenie się lodu na wewnętrznych ścianach; wszystko to prowadzi do zwiększenia zużycia energii i spadku wydajności urządzenia. Podczas pracy chłodziarki na tylnej ściance gromadzi się skroplona woda lub cząsteczki lodu. Nie jest konieczne usuwanie tego osadu, gdyż ścianka ta jest automatycznie odszraniana. Woda z odszraniania jest odprowadzana przez specjalny odpływ i zbiera się w wanience ściekowej umieszczonej na sprzęzarce, gdzie ulega odparowaniu. Co jakiś czas należy oczyścić odpływ, aby woda mogła swobodnie spłynąć do wanienki ściekowej.

Zamrażarka

Ustawienie termostatu może mieć również wpływ na temperaturę w zamrażarce. Ogólnie, temperatura ta waha się w granicach od -18°C do -28°C w trakcie całego cyklu roboczego.

Uruchamianie

Przed uruchomieniem urządzenia należy wyczyścić jego wnętrze (jak podano w rozdziale "Czyszczenie urządzenia"). Do czyszczenia nie należy używać produktów ściernych i silnych detergentów. Po zakończeniu czyszczenia, urządzenie należy podłączyć do sieci zasilającej, następnie otworzyć drzwi (powinna zaświecić się lampka) i ustawić pokrętko termostatu w pozycji środkowej. Pozostawić urządzenie uruchomione, lecz puste, przez około 2 godziny. Świeżą żywność można włożyć i zacząć zamrażać po upływie minimum 12 godzin od włączenia.

Porady odnośnie przechowywania zamrożonej żywności

Zamrażarka jest przeznaczona do zamrażania świeżej żywności oraz do przechowywania mrożonek przez dłuższy okres czasu.

Aby osiągnąć najlepsze rezultaty zamrażania, żywność należy szczelnie opakować.

Materiał opakowania powinien: nie przepuszczać powietrza, być obojętny chemicznie w stosunku do opakowanej żywności, być odporny na niskie temperatury, nie nasiąkać płynami, tłuszczem, parą wodną i zapachami oraz powinien być zmywalny. Na opakowania odpowiednie są takie materiały jak folie plastikowe i aluminiowe oraz pojemniki plastikowe, aluminiowe przeznaczone do bezpośredniego kontaktu z żywnością.

Nie należy przechowywać zamrożonej żywności w szklanych opakowaniach. W przypadku przerwy w dopływie prądu nie należy otwierać drzwi urządzenia. Jeżeli przerwa w dopływie prądu trwa krócej niż kilka godzin, to nie będzie to mieć szkodliwego wpływu na zamrożoną żywność.

Mrożenie świeżej żywności

- Do zamrażania świeżej żywności należy używać komory oznaczonej 4 gwiazdkami (czyli komory szybkiego zamrażania).
- Nie należy zamrażać jednocześnie dużych ilości żywności. Najlepsze rezultaty w przechowywaniu żywności są osiągane wtedy, gdy jest ona głęboko zamrażana w możliwie jak najkrótszym czasie. Dlatego nie powinno się przekraczać wydajności zamrażania, podanej w charakterystyce technicznej. Ustawienie termostatu należy wtedy tak wyregulować, aby w zamrażarce osiągnąć jak najniższą temperaturę, lecz jednocześnie żeby temperatura w chłodziarce nie spadła poniżej 0°C.
- Produkty spożywcze już zamrożone (gotowe mrożonki) można wkładać od razu do zamrażarki, bez potrzeby regulowania termostatu.
- Jeżeli na opakowaniu nie podano daty zamrożenia, to jako maksymalny okres przechowywania należy ogólnie przyjąć 3 miesiące.
- Nie wolno ponownie zamrażać żadnej rozmrożonej żywności, nawet, gdy jest ona tylko częściowo rozmrożona. Żywność taką należy skonsumentować niezwłocznie lub ugotować i dopiero wtedy - ponownie zamrozić.

Jak robić kostki lodu

Napełnić wodą pojemnik na lód do 3/4 wysokości i włożyć go do zamrażarki. Kostki lodu można łatwo wyjąć wstawiając pojemnik z lodem na kilka sekund pod strumień zimnej bieżącej wody.

Odmrażanie

Chłodziarka

Odmrażanie chłodziarki następuje całkowicie samoczynnie za każdym razem, gdy termostat wyłączy sprężarkę. Nie jest przy tym konieczna żadna ingerencja użytkownika. Powstała w wyniku rozmrażania woda zbiera się w waniencie ściekowej umieszczonej na sprężarce (rys. 6) i jest odparowywana przez ciepło wytwarzane przez sprężarkę.

WAŻNE!

Kolektor wodny i wąż odprowadzający należy utrzymywać w czystości, aby umożliwić swobodny odpływ wody powstałej podczas odszraniania. Należy sprawdzać, czy koniec węża odpływowego znajduje się zawsze wewnątrz waniency ściekowej na sprężarce, aby zapobiec wylewaniu się wody na okablowanie elektryczne lub na podłogę (rys. 7).

Należy regularnie sprawdzać grubość osadzonego lodu wewnątrz zamrażarki. Odszranianie należy wykonywać 2 razy w roku lub gdy grubość warstwy lodu osiągnie 6-8 mm (co się zdarza raz lub dwa razy w roku); jest to konieczne, gdyż lód jest izolatorem ciepła i powoduje zmniejszenie wydajności zamrażania, a co za tym idzie zwiększenie zużycia energii elektrycznej. Przed rozpoczęciem odszraniania należy ustawić pokrętkę termostatu na maksimum, w celu głębokiego zamrożenia żywności. Następnie należy wyjąć zamrożoną żywność, owinąć ją w papier i położyć w zimnym miejscu. Później wyjąć wtyczkę z gniazda sieci zasilającej. Drzwiczki zamrażarki należy pozostawić otwarte, a do jej wnętrza można wstawić pojemnik z gorącą wodą (o temperaturze maks. 80°C); przyspieszy to proces odszraniania. Nie należy usuwać lodu przy użyciu ostrych przedmiotów metalowych aby nie uszkodzić ścianek zamrażarki. Nie należy przyspieszać odszraniania przy użyciu suszarek do włosów lub innych urządzeń elektrycznych. Wodę ze stopionego lodu należy usunąć z pojemnika na ściekającą wodę (rys. 8), a następnie wytrzeć go suchą gąbką lub szmatką.

Wymiana żarówki

Aby wymienić lampkę używaną do oświetlenia chłodziarki, prosimy wezwać autoryzowany serwis. Lampa (lampy) wykorzystywane w tym urządzeniu nie są przeznaczone do oświetlania pomieszczeń. Lampa ta ma pomagać użytkownikowi wygodnie i bezpiecznie umieszczać pożywienie w lodówce / zamrażarce. Żarówki używane w urządzeniu muszą wytrzymać ekstremalne warunki fizyczne, jak np. temperatury poniżej -20°C.

Czyszczenie urządzenia

Czyszczenie wnętrza

Przed rozpoczęciem czyszczenia należy odłączyć urządzenie od sieci elektrycznej. Czyszczenie urządzenia zaleca się wykonywać po każdym jego odmrożeniu. Wnętrze urządzenia należy czyścić letnią wodą z dodatkiem sody amoniakalnej (w stężeniu 1 łyżeczka sody na 4 litry wody); nie wolno nigdy używać mydła, detergentów, benzyny lub acetonu, gdyż mają one nieprzyjemny zapach. Do czyszczenia należy używać wilgotnej gąbki, a do suszenia - miękkiej szmatki. W trakcie czyszczenia nie należy stosować nadmiaru wody, aby nie przedostała się ona do wnętrza izolacji termicznej, gdyż może to spowodować wydzielanie nieprzyjemnego zapachu. Nie wolno dopuszczać do tego, aby do wnętrza termostatu przedostała się woda. Po zakończeniu czyszczenia należy ponownie podłączyć urządzenie do sieci elektrycznej. W trakcie czyszczenia prosimy pamiętać o dokładnym wytarciu suchą szmatką uszczelki drzwi.

Czyszczenie zewnętrznych powierzchni

Części zewnętrzne należy czyścić gąbką nasączoną ciepłą wodą z mydłem, a następnie miękką suchą szmatką. Nie wolno nigdy używać proszków do czyszczenia, silnych detergentów lub narzędzi ściemych.

Czyszczenie zespołu sprężarka-skraplacz

Przed rozpoczęciem czyszczenia należy wyjąć wtyczkę z gniazda sieci zasilającej. Zespół sprężarki ze skraplaczem (zamontowany z tyłu urządzenia) należy czyścić z kurzu przy użyciu miękkiej szczotki lub odkurzacza. W trakcie czyszczenia należy uważać, aby nie zgiąć rurek lub nie uszkodzić przewodów elektrycznych. Po zakończeniu czyszczenia wstawić akcesoria na swoje miejsce i ponownie podłączyć urządzenie do sieci elektrycznej.

Zmiana kierunku otwierania drzwi

Należy wykonać kolejno czynności pokazane na rysunku 10.

Środki ostrożności w trakcie użytkowania

- Wszelkie naprawy mogą być wykonywane wyłącznie przez autoryzowany serwis.
- Urządzenie należy odłączyć od źródła zasilania podczas odmrażania i czyszczenia.

Urządzenie należy odłączać przez wyjęcie wtyczki z gniazdka. Nigdy nie wolno tego robić przez pociąganie za kabel.

- Nie należy nigdy wspinać się na urządzenie lub stawać na jego poprzeczce, drzwiach, komorach czy półkach.
- W urządzeniu nie wolno przechowywać produktów lub pojemników zawierających palne lub wybuchowe gazy.
- Nie wolno zostawiać otwartych drzwi urządzenia na dłużej, niż to jest konieczne do wyjęcia lub włożenia żywności.
- Gdy urządzenie nie jest używane, nie należy pozostawiać żywności w zamrażarce.

Usuwanie usterek

Problem	Możliwe przyczyny	Środki zaradcze
1. Lampka nie świeci podczas pracy urządzenia.	Zarówka jest spalona.	Aby wymienić lampkę używaną do oświetlenia chłodziarki, prosimy wezwać autoryzowany serwis.
2. Woda gromadzi się w dolnej części chłodziarki.	Zatkany kanał odpływowy wody.	Wyczyścić kanał i rurę odprowadzania wody.
3. Urządzenie chłodnicze uruchamia się zbyt często i pracuje przez dłuższe niż normalnie okresy czasu.	- Drzwiczki urządzenia są zbyt często otwierane. - Wokół urządzenia nie ma swobodnego przepływu powietrza.	- Należy unikać niepotrzebnego otwierania drzwiczek. - Umożliwić swobodny przepływ powietrza wokół urządzenia.
4. Urządzenie nie chłodzi.	- Urządzenie zostało unieruchomione lub odłączone od zasilania elektrycznego. - Termostat ustawiony w pozycji "0".	- Sprawdzić, czy jest prąd w sieci elektrycznej, czy nie są spalone bezpieczniki oraz czy kable wtyczki są podłączone prawidłowo. - Zmienić pozycję pokrętki termostatu z "0" na inną.

- Napoje gazowane (np. napoje bezalkoholowe, woda mineralna oraz szampan) nie powinny być przechowywane w zamrażarce; ich butelki mogą tam eksplodować. Nie należy zamrażać plastikowych butelek.

- Nie wolno nigdy dawać dzieciom lodów prosto z zamrażarki; niska temperatura może spowodować urazy.

- Nie należy dotykać zimnych części metalowych lub wewnętrznych ścianek urządzenia, gdyż mogą one spowodować odmrożenia.

- Jeżeli urządzenie ma pozostać nie używane przez kilka dni, to nie ma potrzeby, żeby odłączyć je od zasilania. Jednak gdy przerwa ta ma trwać dłużej niż kilka dni, należy postępować w sposób następujący:

- odłączyć urządzenie od sieci zasilającej;
- opróżnić chłodziarkę i zamrażarkę;
- odszronić i wyczyścić wnętrze urządzenia;
- pozostawić drzwi otwarte, aby zapobiec powstaniu nieprzyjemnych zapachów.

W przypadku zauważenia...

- Wibracji kratek lub półek: należy sprawdzić, czy są one wstawione całkowicie do oporu, na swoje miejsce.

- Hałasy powodowane przez stykające się butelki lub pojemniki; należy pozostawić między nimi niewielki odstęp.

Dźwięki wydawane podczas pracy**Normalne dźwięki**

- „Muczenie” sprężarki podczas pracy. Głośniejszy dźwięk może być słyszany podczas zatrzymywania i uruchamiania się sprężarki.
- Bulgotanie, pomruk lub trzaski - powodowane przez czynnik chłodzący przepływający przez system chłodzenia.
- "Kliknięcie" - może być słyszane podczas włączania lub wyłączania silnika elektrycznego przez termostat.

Rozmieszczenie żywności

Półki w komorze zamrażalnika	Różne mrożonki, np. mięso, ryby, lody, warzywa, itp.
Taca na jajka	Jajka
Półki komory chłodniczej	Potrawy w garnkach, na talerzach z pokrywkami i w zamkniętych pojemnikach
Balkoniki w drzwiczkach komory chłodniczej	Niewielkie zapakowane potrawy lub napoje (np. mleko, soki owocowe, piwo)
Pojemnik na świeże warzywa	Warzywa i owoce

Przykłady zastosowań

Białe wino, piwo i woda mineralna	schłodzić przed użyciem
Banany	nie przechowywać w chłodziarce
Ryby lub podroby	przechowywać wyłącznie w woreczkach polietylenowych
Ser	użyć pojemników hermetycznych lub woreczków polietylenowych; najlepiej wyjąć z chłodziarki na godzinę przed spożyciem.
Melony	przechowywać tylko przez krótki okres czasu, użyć hermetycznego pojemnika/ opakowania
Surowe mięso i drób	nie przechowywać razem z żywnością delikatną, taką jak potrawy gotowane lub mleko

Zalecane ustawienia

Pozycja pokręta termostatu	Objaśnienia
2 ½	Jest to ustawienie normalne i zalecane.
1	Najniższa intensywność chłodzenia/mrożenia
5	Najwyższa intensywność chłodzenia/mrożenia
1-5	Jeśli użytkownik uważa, że w komorze chłodzenia nie jest dostatecznie zimno z powodu wysokiej temperatury otoczenia lub częstego otwierania i zamykania drzwiczek.

Odzysk opakowania**Ostrzeżenie!**

Nie należy trzymać opakowań w zasięgu dzieci. Zabawa ze złożonymi kartonami lub arkuszami plastikowymi niesie ze sobą niebezpieczeństwo uduszenia się dziecka. Urządzenie to zostało zapakowane w sposób wystarczający na czas transportu. Wszystkie materiały pakunkowe zostały wyprodukowane zgodnie z przepisami ochrony środowiska i dlatego mogą być poddane odzyskowi. Prosimy o pomoc w ochronie środowiska naturalnego przez umożliwienie ponownego uzdatniania odpadów wszędzie tam, gdzie jest to możliwe.

Odzysk starego urządzenia chłodniczego

Jeżeli to urządzenie chłodnicze ma zastąpić urządzenie starsze, to prosimy przeczytać uważnie poniżej podane uwagi. Stare urządzenia chłodnicze nie są bezużytecznymi odpadkami; usunięcie ich zgodnie z przepisami o ochronie środowiska naturalnego pozwoli na odzyskanie wielu cennych surowców wtórnych.

Z urządzeniem, którego chcemy się pozbyć należy postąpić w następujący sposób:

- odłączyć je od źródła zasilania;
- odciąć kabel zasilania;
- wymontować wszelkie zamki drzwiowe, aby ochronić dzieci przed zatrzaśnięciem się wewnątrz.

Chłodziarko-zamrażarki zawierają materiały izolacyjne i czynniki chłodnicze, które należy poddać odpowiedniej utylizacji (uzdatnieniu do ponownego użycia).

Urządzenie to zawiera czynnik chłodzący R600a, który spełnia wymogi norm ochrony środowiska. Prosimy dopilnować tego, aby nie uszkodzić obiegu chłodniczego i opróżnić z niego czynnik chłodniczy w sposób zgodny z obowiązującymi przepisami.

UWAGA!

To urządzenie jest oznaczone zgodnie z Dyrektywą Europejską 2002/96/WE oraz polską Ustawą o zużyтым sprzęcie elektrycznym i elektronicznym symbolem przekreślonego kontenera na odpady.



Takie oznakowanie informuje, że sprzęt ten, po okresie jego użytkowania nie może być umieszczany łącznie z innymi odpadami pochodzącymi z gospodarstwa domowego. Użytkownik jest zobowiązany do oddania go prowadzącym zbieranie zużytego sprzętu elektrycznego i elektronicznego. Prowadzący zbieranie, w tym lokalne punkty zbiórki, sklepy oraz gminne jednostki, tworzą odpowiedni system umożliwiający oddanie tego sprzętu.

Właściwe postępowanie ze zużytym sprzętem elektrycznym i elektronicznym przyczynia się do uniknięcia szkodliwych dla zdrowia ludzi i środowiska naturalnego konsekwencji, wynikających z obecności składników niebezpiecznych oraz niewłaściwego składowania i przetwarzania takiego sprzętu.

Zgodność z dyrektywą RoHS:

Niniejszy wyrób jest zgodny z dyrektywą Parlamentu Europejskiego i Rady RoHS (Ograniczenie użycia substancji niebezpiecznych) (2011/65/ WE). Nie zawiera szkodliwych i zakazanych materiałów, podanych w tej dyrektywie.

Zużycie energii

Maksymalną ilość przechowywanych mrozonek można osiągnąć nie używając środkowej i górnej szuflady umieszczonych w komorze zamrażania. Zużycie energii przez chłodziarkę określono przy całkowicie wypełnionej komorze zamrażania i nie używając środkowej i górnej szuflady.

Radę praktyczne jak zmniejszyć zużycie energii elektrycznej

1. Upewnij się, że chłodziarka stoi w dobrze wentylowanym miejscu, z dala od źródeł ciepła (kuchenka, kaloryfer, itp.). Jednocześnie chłodziarka powinna stać tam, gdzie nie będzie narażona na bezpośrednie działanie promieni słonecznych.
2. Dbaj o to, aby żywność kupowana w stanie schłodzonej/ zamrożonej wkładać do chłodziarki możliwie najprędzej, zwłaszcza latem. Zaleca się używanie izolowanych termicznie toreb do przenoszenia żywności do domu.

3. Zalecamy rozmrażanie w komorze chłodzenia paczek wyjętych z komory zamrażalnika. W tym celu paczkę, która ma zostać rozmrożona, umieszcza się w naczyniu, aby powstała przy tym woda nie wyciekła do komory chłodzenia.

Zalecamy rozpoczynać rozmrażanie zamrożonej żywności na co najmniej 24 godziny przez jej użyciem.

4. Zalecamy otwierać drzwiczki najrzadziej, jak to możliwe.

5. Nie należy trzymać drzwiczek otwartych dłużej niż to konieczne i dbać o to, aby po każdym otwarciu starannie je zamykać.

Informacja dotycząca odgłosów i drgań, które mogą wystąpić przy pracy chłodziarki

1. Odgłos ten może się nasilić w trakcie pracy.

- Aby utrzymać nastawioną temperaturę, co jakiś czas uruchamia się sprężarka chłodziarki.

Odgłos sprężarki nasila się, gdy się uruchamia, zaś kiedy się wyłącza może być słychać kliknięcie.

- Wydajność i własności użytkowe chłodziarki mogą się zmieniać wraz ze zmianami temperatury otoczenia. Jest to zupełnie normalne.

2. Odgłosy przepływu lub rozpylania płynu.

- Odgłosy te powoduje przepływ chłodziwa w obwodzie chłodziarki i są zgodne z zasadą jej działania.

3. Inne drgania i odgłosy

- Pewne odgłosy i drgania może powodować rodzaj i powierzchnia podłogi, na której stoi chłodziarka. Upewnij się, że podłoga jest równa i płaska oraz że nie ugina się pod ciężarem chłodziarki (jest sztywna).

- Kolejnym źródłem odgłosów i drgań mogą być przedmioty ustawione na chłodziarce. Należy je z niej zdjąć.

- Butelki i naczynia ustawione w chłodziarce stykają się ze sobą. W takich przypadkach przesunąć butelki i naczynia tak, aby zachować między nimi niewielki odstęp.

Importer:

Beko S.A.

ul. Puławska 366

02-819 Warszawa

www.beko.pl

Wyprodukowano w Rumunii

Blahopřejeme k výběru kvalitního spotřebiče **Beko**, který je určen pro mnoho let služby.

Bezpečnost především!

Nezapojujte spotřebič do napájecí sítě, dokud neodstraníte všechny obalové a přepravní materiály.

- Před zapnutím nechte nejméně 4 hodin stát, aby se usadil olej v kompresoru po přepravě v horizontální poloze.

- Pokud likvidujete starý spotřebič s zámkem nebo západkou na dveřích, ujistěte se, že je v bezpečném stavu a dětem nehrozí uvíznutí uvnitř.

- Tento spotřebič musí být používán pro stanovený účel.

- Neodkládejte spotřebič do ohně. Váš spotřebič obsahuje v izolační vrstvě látky bez CFC, které jsou hořlavé. Doporučujeme kontaktovat místní úřady pro informace o likvidaci a dostupných zařízeních.

- Nedoporučujeme používat tento spotřebič v nevytápěné chladné místnosti. (např. garáž, sklad, přístavba, kůlna, hospodářské stavení atd.)


Pro co nejlepší výkonnost a bezporuchovou službu vašeho spotřebiče je velmi důležité pozorně si přečíst tyto pokyny. Nedodržením těchto pokynů se vystavujete riziku zrušení možnosti bezplatného servisu po dobu záruční lhůty.

Uschovejte tyto pokyny na bezpečném místě pro snadné vyhledání.

Tento spotřebič by neměly používat osoby se sníženou fyzickou, sensorickou nebo mentální způsobilostí a nebo s nedostatečnými zkušenostmi a poznatky. Tyto osoby mohou spotřebič používat jen pod dohledem osoby zodpovědné za jejich bezpečnost, a nebo pokud je zodpovědná osoba poučila o správném používání spotřebiče.

Děti by měly být pod dozorem, aby si nehrály se spotřebičem.



Symbol  na výrobku nebo na obalu upozorňuje na skutečnost, že spotřebič nepatří do běžného domácího odpadu. Místo toho je třeba jej odevzdat do speciální sběrně odpadu na recyklování elektrických a elektronických zařízení. Vaší podporou správné likvidace pomáháte zabránit potenciálně negativním vlivům na životní prostředí a lidské zdraví, které by jinak nesprávná likvidace výrobku mohla způsobit. Další informace a recyklování tohoto spotřebiče získáte na místním úřadě, ve sběrně odpadu nebo u prodejce, kde jste spotřebič zakoupili.

Elektrické požadavky

Před zasunutím zásuvky do sítě se ujistěte, že napětí a kmitočet (na štítku uvnitř spotřebiče) odpovídají vašemu zdroji. Doporučujeme připojit tento spotřebič do sítě přes vhodně vypínanou a zajištěnou zásuvku na snadno dostupném místě.

Upozornění! Tento spotřebič musí být uzemněn.

Opravy elektrického vybavení by měl provádět jen kvalifikovaný technik. Nesprávné opravy provedené nekvalifikovanou osobou představují riziko, které by mohlo mít kritické dopady pro uživatele spotřebiče.

POZOR!

Tento spotřebič používá R600a, což je plyn, který je šetrný k životnímu prostředí, ale je hořlavý. Během přepravy a upevňování výrobku je třeba dbát zvýšené opatrnosti, aby nedošlo k poškození chladicí soustavy. Pokud je chladicí soustava poškozená a ze systému uniká plyn, udržte výrobek mimo otevřený oheň a nějakou dobu v místnosti větrejte.

UPOZORNĚNÍ – Nepoužívejte mechanické nástroje nebo jiné prostředky k urychlení procesu odmrazení s výjimkou těch, které doporučuje výrobce.

UPOZORNĚNÍ – Nepoškoďte chladicí obvod.

UPOZORNĚNÍ – Nepoužívejte elektrické spotřebiče uvnitř prostor na skladování potravin spotřebiče, pokud se nejedná o typy doporučené výrobcem.

UPOZORNĚNÍ – V případě poškození napájecího kabelu je nutno jej nechat vyměnit u výrobce, jeho servisního zástupce či podobně kvalifikované osoby, aby se předešlo nebezpečí.

Pokyny pro přepravu

1. Spotřebič se smí přenášet jen ve svislé pozici. Obaly musí zůstat během přepravy neporušené.
2. Pokud byl spotřebič během přepravy umístěn vodorovně, nesmí být používán po vybalení nejméně 4 hodin, aby se systém mohl ustálit.
3. Nedodržení výše uvedených pokynů by mohlo vést k poškození spotřebiče, za které výrobce nezodpovídá.
4. Spotřebič je třeba chránit proti dešti, vlhku a jiným atmosférickým vlivům.

Důležité upozornění!

- Při čištění/přenášení spotřebiče se nedotýkejte spodní části kovových kabelů kondenzátoru na zadní straně spotřebiče, mohlo by dojít k poranění prstů a rukou.
- Nepokoušejte se stoupat nebo sedat na horní okraj spotřebiče, jelikož na toto není určen. Mohli byste se zranit nebo poškodit spotřebič.
- Ujistěte se, že napájecí kabel není zachycen pod spotřebičem během a po přesouvání, mohlo by to poškodit kabel.
- Nedovolte dětem hrát si se spotřebičem nebo manipulovat s ovladači.

Pokyny pro instalaci

1. Nepřechovávávejte spotřebič v místnosti, kde může teplota klesnout pod 10°C v noci a/nebo zejména v noci, jelikož je určen na provoz v teplotách mezi +10 a +38 stupni Celsia.

Při nižších teplotách nemusí spotřebič fungovat, čímž poklesne doba skladovatelnosti potravin.

2. Neumísťujte spotřebič do blízkosti sporáků nebo radiátorů nebo na přímé sluneční světlo, dojde tím ke zvýšenému napětí funkcí spotřebiče. Při instalaci v blízkosti zdroje tepla nebo mrazničky udržujte minimální odstupy po stranách:

Od sporáků 30 mm

Od radiátorů 300 mm

Od mrazniček 25 mm

3. Ujistěte se, že kolem spotřebiče je dostatečný odstup tak, aby se zaručil volný oběh vzduchu (**Položka 2**).

• Umístěte zadní odvětrávací víko na zadní stranu vaší chladničky, abyste viděli vzdálenost mezi chladničkou a stěnou (**Položka 3**).

4. Spotřebič by měl být umístěn na hladkém povrchu. Obě přední nožky lze nastavit dle potřeby. Abyste měli jistotu, že váš spotřebič stojí vzpřímeně, nastavte obě přední nožky tak, že jimi otočíte doprava nebo doleva, dokud není zajištěn pevný kontakt s podlahou. Správným nastavením nožek předejdete přílišným vibracím a hluku (**Položka 4**).

5. Informace pro přípravu spotřebiče na použití naleznete v oddíle „Čištění a údržba“.


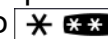
Seznámení s vaším spotřebičem

(Položka 1)

- 1 - Umístění termostatu a světla
- 2 - Nastavitelné poličky
- 3 - Kolektor vody
- 4 - Kryt přihrádek na čerstvé potraviny
- 5 - Přihrádky na čerstvé potraviny
- 6 - Prostor pro rychlé zmrazení
- 7 - Přihrádky pro uchovávání zmrazených potravin
- 8 - Nastavitelná nožka
- 9 - Polička na nádoby
- 10 - Polička na lahve

Doporučené rozložení potravin ve spotřebiči

Návody pro optimální uskladnění a hygienu:

1. Prostor chladničky je pro krátkodobé ukládání čerstvých potravin a nápojů.
2. Prostor mrazničky je  vhodný a určený pro mrazení a skladování předmrazených potravin. Doporučení pro  skladování dle informací na obalu potraviny by měly být vždy dodržovány.
3. Mléčné výrobky by měly být skladovány ve zvláštním prostoru ve dveřích.
4. Vařené potraviny by se měly skladovat ve vzduchotěsných nádobách.
5. Čerstvé balené výrobky lze skladovat na polici. Čerstvé ovoce a zeleninu je třeba očistit a skladovat v přihrádkách na čerstvou zeleninu.
6. Láhve lze uchovat ve dveřní části.

7. Chcete-li skladovat syrové maso, zabalte je do polyetylenových sáčků a umístěte na nejnižší polici. Nenechte je přijít do kontaktu s vařenými potravinami, aby nedošlo ke kontaminaci. Z bezpečnostních důvodů skladujte syrové maso jen dva až tři dny.

8. Pro maximální účinnost by se neměly výsuvné police překrývat papírem nebo jinými materiály, aby studený vzduch mohl volně proudit.

9. Neskladujte rostlinný olej na policích ve dveřích. Potraviny uchovávejte zabalené, chráněné nebo překryté. Teplé potraviny a nápoje nechte před zchlazením vychladnout. Zbývající potraviny z konzerv by se neměly skladovat v konzervách.

10. Šumivé nápoje by se neměly zmrazovat a výrobky jako ochucený led do vody by se neměly konzumovat příliš studené.

11. Některé ovoce a zelenina se může poškodit, pokud se skladuje v teplotách kolem 0°C.

Ananasy, melouny, okurky, rajčata a podobné produkty balte do polyetylenových sáčků.

12. Silný alkohol se musí skladovat ve vzpřímené pozici a pevně uzavřených nádobách. Nikdy neskladujte výrobky s obsahem vznětlivého pohonného plynu (např. šlehačku ve spreji, plechovky spreje atd.) nebo výbušné látky. Představují riziko výbuchu.

13. Chcete-li vyjmout košíky z prostoru mrazničky, postupujte podle **Položka 9**.

Kontrola a nastavení teploty

Provozní teploty kontroluje tlačítko termostatu (**Položka 5**) a lze jej nastavit na jakoukoli pozici mezi 1 a 5 (nejchladnější pozice). Průměrná teplota uvnitř chladničky by měla být kolem +5°C. Nastavte tedy termostat tak, abyste dosáhli požadované teploty. Některé části chladničky mohou být chladnější či teplejší (např. přihrádka na uchování čerstvého salátu a horní část chladničky), což je naprosto normální. Doporučujeme vám kontrolovat teplotu pravidelně teploměrem, abyste měli jistotu, že chladnička stále zachovává tuto teplotu. Častým otevíráním dveří stoupnou vnitřní teploty, takže doporučujeme zavírat dvířka co nejdříve po použití.

Před zahájením provozu

Poslední kontrola

Než začnete používat spotřebič, zkontrolujte, zda:

1. Nožky byly seřizeny pro ideální rovnováhu.
2. Vnitřek je suchý a vzduch může vzadu volně cirkulovat.
3. Vnitřek je čistý dle doporučení v oddíle „Čištění a údržba“.
4. Zásuvka byla zasunuta do sítě a elektřina je zapnutá. Po otevření dvířek se rozsvítí vnitřní osvětlení.

A nezapomeňte, že:

5. Uslyšíte hluk při startování kompresoru. Kapalina a plyny uzavřené v chladicí soustavě mohou dělat další hluk, ať je kompresor v chodu, nebo není. Je to zcela normální.

6. Nepatrné zvlnění horní části chladničky je zcela normální a je způsobeno použitým výrobním procesem; nejedná se o závadu.

7. Doporučujeme nastavovat tlačítko termostatu na střed a sledovat teplotu, abyste zajistili, že spotřebič udržuje požadovanou teplotu skladování (viz oddíl Kontrola a nastavení teploty).

8. Nezaplněte spotřebič ihned po jeho zapnutí. Počkejte na dosažení správné skladovací teploty. Doporučujeme kontrolovat teplotu přesným teploměrem (viz: Kontrola a nastavení teploty).

Skladování zmražených potravin

Vaše mraznička je vhodná na dlouhodobé uchování běžně dostupných zmražených potravin a lze ji též použít na zmrazení a uskladnění čerstvých potravin. Dojde-li k výpadku elektrické energie, neotvírejte dveře. Zmrzlé potraviny by měly zůstat nepoškozeny, pokud závada trvá necelých 16 hodin. Pokud je výpadek delší, pak by měly být potraviny zkontrolovány a buď ihned upraveny, nebo uvařeny a pak znovu zmrazeny.

Mražení čerstvých potravin

Pro dosažení nejlepších výsledků prosím dodržujte následující pokyny. Nezmrazujte příliš velké množství najednou. Množství potravin se nejlépe uchovává, pokud se zmrazí hloubkově a co nejrychleji. Nepřekračujte mrazicí kapacitu vašeho spotřebiče na 24 hodin. Umístěním teplých potravin do mrazničky uvedete chladicí zařízení do nepřetržitého chodu, dokud nejsou potraviny zcela zmrzlé. Může tím dojít k dočasnému přílišnému zchlazení chladicího prostoru. Při zmrazování čerstvých potravin nastavte tlačítko termostatu na střední pozici. Malé množství potravin až do ½ kg lze zmrazit bez nastavování ovládacího tlačítka termostatu. Dávejte zvýšený pozor, abyste nesměšili již zmrzlé a čerstvé potraviny.

Tvorba ledových kostek

Zaplňte podnos na kostky ledu ze ¾ vodou a umístěte jej do mrazničky. Zmrzlé podnosy uvolněte koncem lžičky nebo podobným nástrojem; nepoužívejte ostré předměty, jako jsou nože nebo vidličky.

Odmrazování

A) Prostor chladničky

Prostor chladničky se odmrazuje automaticky. Odmražená voda stéká do odčerpávací trubice přes sběrnou nádobu na zadní straně spotřebiče (**Položka 6**). Během odmrázování se mohou na zadní stěně prostoru chladničky vytvořit kapky vody v místech, kde je umístěn odpařovač. Několik kapek může zůstat na obvodu, ty zmrznou po skončení odmrázování. Znovu zmrzlé kapky neodstraňujte špičatými nebo ostrými předměty, jako jsou nože nebo vidličky. Pokud se kdykoli odmrážená voda neodčerpává ze sběrného kanálu, zkontrolujte, zda odčerpávací trubici neblokuje částí potravin.

Odčerpávací trubici lze vyčistit čističem potrubí nebo podobným nástrojem. Zkontrolujte, zda je hadice neustále umístěná koncem v sběrném tácu na kompresoru, aby nedošlo k rozliti vody na elektrickou instalaci nebo zem (**Položka 7**).

B) Prostor mrazničky

Odmrazování je velmi jednoduché a bez nečistot díky zvláštní nádržce pro sběr odmražené vody. Odmrazujte dvakrát ročně nebo tehdy, když se utvoří vrstva námrazy asi 7 mm. Pro spuštění procesu odmrazování vypněte přístroj ze sítě. Všechny potraviny zabalte do několika vrstev novinového papíru a uskladněte na chladném místě (např. chladnička nebo spíž).

Nádoby s teplou vodou lze umístit opatrně do mrazničky, urychlí se tím odmrazování.

Námrazu neodstraňujte špičatými nebo ostrými předměty, jako jsou nože nebo vidličky.

Nepoužívejte sušiče na vlasy, elektrické radiátory nebo jiné elektrické spotřebiče na odmražení.

Odmraženou vodu setřete houbičkou ze dna prostoru mrazničky. Po odmražení pečlivě vnitřek vysušte (**Položky 8**). Zasuňte zásuvku do sítě a zapněte přívod elektrické energie.

Výměna vnitřní žárovky

Za účelem výměny žárovky osvětlení v chladničce prosím kontaktujte Autorizovaný servis. Lampa (y) použité v tomto přístroji nejsou vhodné pro osvětlení místnosti domácnosti. Zamýšlený účel tohoto svítidla je pomoci uživateli umístit potraviny do chladničky / mrazničky bezpečně a pohodlně. Žárovky použité v tomto spotřebiči musí vydržet extrémní fyzické podmínky, např. teploty pod -20°C.

Čištění a péče

1. Doporučujeme vypnout přístroj ze sítě a vyjmout hlavní zásuvku, než přistoupíte k čištění.
2. Nikdy nepoužívejte ostré předměty či brusné látky, mýdlo, domovní čistič, odmašťovač či voskové čisticí.
3. Používejte vlažnou vodu pro vyčištění skříně a otřete ji pak dosucha.
4. Používejte vlhký hadřík namočený do roztoku jedné čajové lžičky sody bikarbony na půl litru vody na vyčištění vnitřku, pak jej dosucha otřete.
5. Ujistěte se, že do skříně pro kontrolu teploty nepronikne žádná voda.
6. Pokud spotřebič delší dobu nebudete používat, vypněte jej, vyjměte všechny potraviny, vyčistěte jej a nechte dveře otevřené.
7. Doporučujeme vyčistit kovové součásti výrobku (např. vnější část dvířek, posuvné části) silikonovým voskem (autoleštidlem) pro ochranu vysoce kvalitního povrchového nátěru.
8. Prach, který se usadí na kondenzátoru, který je umístěn na zadní straně spotřebiče, by měl být jednou ročně odstraněn vysavačem.
9. Pravidelně kontrolujte těsnění dvířek, abyste zajistili jejich čistotu a nezanesení částicemi potravin.

10. Nikdy:

- Nečistěte spotřebič nevhodnými materiály; tzn. výrobky na bázi petroleje.
- Nevystavujte spotřebič vysokým teplotám.
- Nedrhňte, nebruste atd. brusnými materiály.

11. Odstranění krytu mléčných výrobků a dveřního podnosu:

- Pro odstranění krytu mléčných výrobků nejprve zvedněte kryt asi o 2,5 cm nahoru a vytáhněte jej ze strany, kde je v krytu otvor.
- Pro odstranění dveřního podnosu odstraňte všechny obsah a pak jen zvedněte dveřní podnos vzhůru ze základny.

12. Ujistěte se, že zvláštní plastová nádoba na zadní straně spotřebiče, která shromažďuje odmraženou vodu, je neustále čistá. Pokud chcete odstranit podnos a vyčistit jej, postupujte podle níže uvedených pokynů:

- Vypněte přístroj a odpojte napájecí kabel.
 - Jemně odpojte čep na kompresoru pomocí kleští, aby bylo možné tác vyjmout.
 - Zvedněte jej.
 - Očistěte jej a otřete.
 - Při montáži postupujte v opačném pořadí.
13. Pro vyjmutí zásuvky ji vytáhněte co nejdále, nadzvedněte ji a pak ji zcela vytáhněte ven.

Změna pozice dvířek

Postupujte v číselném pořadí (**Položka 10**).

Co dělat a co nedělat

- Ano-** Pravidelně čistěte a odmrazujte spotřebič (viz „Odmrazování“).
- Ano-** Syrové maso a drůbež skladujte pod vařenými potravinami a mléčnými výrobky.
- Ano-** Otrhávejte ze zeleniny nepoužitelné lístky a otřete přebytečnou zeminu.
- Ano-** Nechte salát, zelí, petržel a květák na stonku.
- Ano-** Sýr balte do nepropustného papíru a pak do polyetylenového sáčku tak, aby uvnitř zůstalo co nejméně vzduchu. Nejlepší je jej vyjmout z chladničky asi hodinu před podáváním.
- Ano-** Obalte syrové maso těsně do polyetylénu nebolobalu. Zabráníte tím vysušení.
- Ano-** Balte ryby a vnitřnosti do polyetylenových sáčků.
- Ano-** Balte potraviny se silným aroma nebo ty, které by mohly vyschnout, do polyetylenových sáčků,lobalu nebo je ukládejte do vzduchotěsných nádob.
- Ano-** Chléb dobře zabalte, aby zůstal čerstvý.
- Ano-** Bílé víno, pivo, ležák a minerální vodu před podáváním vychladte.
- Ano-** Průběžně kontrolujte obsah mrazničky.
- Ano-** Uchovávejte potraviny co nejkratší dobu a dodržujte jejich lhůtu spotřeby atd.
- Ano-** Již zmrazené potraviny skladujte v souladu s instrukcemi uvedenými na jejich obalech.
- Ano-** Vždy si vybírejte kvalitní čerstvé potraviny a před jejich zmrazením se ujistěte, zda jsou zcela čisté.

- Ano-** Připravte čerstvé potraviny na zmrazení v malých částech, abyste zajistili rychlé zmražení.
- Ano-** Zabalte všechny potraviny do alobalu nebo polyetylenových sáčků vhodných pro mražení potravin a ujistěte se, že uvnitř není žádný vzduch.
- Ano-** Zmrazené potraviny obalte ihned po zakoupení a co nejdříve je vložte do mrazničky.
- Ano-** Potraviny rozmrazujte v chladničce.
- Ne-** skladujte banány v chladničce.
- Ne-** skladujte melouny v chladničce. Lze je zchladit na krátkou dobu, dokud jsou zabaleny, aby nemohly ovlivnit svým aroma jiné potraviny.
- Ne-** zakrývejte police ochrannými materiály, které by mohly bránit v cirkulaci vzduchu.
- Ne-** skladujte ve spotřebiči jedovaté nebo nebezpečné látky. Byl určen na skladování jen jedlých potravin.
- Ne-** konzumujte potraviny, které byly zmrazeny po příliš dlouhou dobu.
- Ne-** skladujte vařené a čerstvé potraviny společně ve stejné nádobě. Měly by být zabaleny a uskladněny zvlášť.
- Ne-** nechte rozmrazované potraviny nebo šťávy potravin kapat na potraviny.
- Ne-** nechte dveře otevřené delší dobu, provoz spotřebiče se tím prodraží a dojde k nadbytečné tvorbě ledu.
- Ne-** používejte ostré předměty jako nože nebo vidličky na odstranění ledu.
- Ne-** vkládejte do spotřebiče teplé potraviny. Nechte je nejprve vychladnout.
- Ne-** vkládejte lahve s kapalinou nebo zavřené plechovky s perlivými kapalinami do mrazničky, mohly by explodovat.
- Ne-** překračujte maximální náplň mrazničky při zmrazování čerstvých potravin.
- Ne-** dávejte dětem zmrzlinu a led do vody přímo z mrazničky. Nízká teplota může způsobit na rtech „popáleniny od mrazu“.
- Ne-** zmrazujte šumivé nápoje.
- Ne-** snažte se uchovat zmrzlé potraviny, které rozmrzly; měli byste je sníst do 24 hodin, nebo uvařit a znovu zmrazit.
- Ne-** odstraňujte předměty z mrazničky mokřýma rukama.

Spotřeba energie

Maximální objem pro mražené potraviny dosáhnete bez použití střední přihrádky a krytu horní police v prostoru mrazničky. Spotřeba energie vašeho spotřebiče je uváděna za situace, kdy je prostor mrazničky plně naplněn bez použití střední přihrádky a krytu horní police.

Praktické rady ohledně snižování spotřeby elektřiny.

1. Zajistěte, aby byl spotřebič umístěn na řádně odvětraném místě, mimo zdroje tepla (sporák, radiátor, atd.). Současně musí být umístění spotřebiče provedeno tak, aby nebyl na přímém slunečním světle.

2. Zajistěte, aby potraviny, které zakoupíte v chlazeném/zmrazeném stavu, byly umístěny do spotřebiče co nejdříve, zejména v létě. Doporučujeme používat tepelně izolované tašky pro přepravu potravin domů.
3. Doporučujeme rozmrazovat balíčky vytažené z mrazničky v prostoru chladničky. Přitom umístěte balíček, který chcete rozmrazit, do nádoby tak, aby voda z rozmrazení neunikala do prostoru chladničky. Doporučujeme zahájit rozmrazování nejméně 24 hodin před použitím zmrazené potraviny.
4. Snižte otevírání dveří na minimum.
5. Nenechávejte dvířka spotřebiče otevřená déle než nezbytně dlouho a zajistěte, aby byla dvířka po každém otevření řádně uzavřena.

Informace týkající se hlučnosti a vibrací, které se mohou objevit při provozu spotřebiče

1. Provozní hluk se může při provozu zvýšit.
 - Aby teplota zůstala na nastavených hodnotách, kompresor spotřebiče se spouští pravidelně. Hluk od kompresoru je hlasitější, když se spustí, a po jeho zastavení je slyšet cvaknutí.
 - Výkon a provozní vlastnosti spotřebiče se mohou měnit podle úprav teploty okolního prostředí. Musejí být považovány za normální.
2. Hluky připomínající tekoucí kapalinu nebo postřik.
 - Tyto zvuky způsobuje proudění chladicího média v obvodu spotřebiče a jsou v souladu s provozními zásadami spotřebiče.
3. Další vibrace a zvuky.
 - Intenzita zvuku a vibrací může být ovlivněna typem a stavem podlahy, na které je spotřebič umístěn. Zkontrolujte, zda na podlaze nejsou značné výkyvy v úrovni, nebo zda unese hmotnost spotřebiče (je pružná).
 - Dalším zdrojem hluku a vibrací jsou předměty umístěné na spotřebiči. Tyto předměty je nutno ze spotřebiče odstranit
 - Lahve a nádoby v chladničce se dotýkají. V tomto případě rozmístěte lahve a nádoby tak, aby mezi nimi byla malá vzdálenost.

Odstraňování potíží

Pokud spotřebič po zapnutí nefunguje, zkontrolujte;

- Zda je zásuvka správně zasunutá do sítě a je zapnutý přívod elektrické energie. (Pro kontrolu napětí v zásuvce do ní zapojte další spotřebič).
 - Zda není vyhozená pojistka/se neaktivoval přerušovač obvodu/hlavní jistič není vypnutý.
 - Zda byla správně nastavena funkce ovládání teploty.
 - Zda je nová zásuvka správně propojená, pokud jste změnili osazenou tvarovanou zásuvku.
- Pokud spotřebič po provedení těchto kontrol stále nefunguje, kontaktujte prodejce, u něhož jste přístroj zakoupili.
- Provedte prosím všechny výše uvedené kontroly, v případě nezjištění závady bude kontrola zpoplatněna.

Blahoželáme k Vášmu výberu **Beko** kvalitného spotrebiča, navrhnutého tak, aby Vám slúžil veľa rokov.

Bezpečnosť nadovšetko!

Nezapájajte spotrebič do elektrickej siete, kým nie sú odstránené baliace a ochranné prostriedky.

- Nechajte spotrebič stáť minimálne 4 hodiny pred tým, ako ho zapnete, aby sa olej v kompresore usadil, ak bol prepravovaný horizontálne.
- Ak znehodnocujete starý spotrebič, jeho zámok alebo závoru spôsobenú k dverám, uistite sa, že sú odstránené bezpečným spôsobom, aby ste predišli tomu, že sa dnu zamknú deti.
- Tento spotrebič musí byť výlučne použitý pre navrhnutý účel.

- Nevystavujte spotrebič ohňu. Spotrebič neobsahuje CFC substancie v izolácií, ktoré sú horľavé.

Navrhujeme vám kontaktovať miestne úrady pre informácie na disponovanie a využitie zariadenia.

- Neodporúčame využívať toto zariadenie v nevykurovanej, studenej miestnosti. (napr.: garáž, sklad, prístavba, prístrešok, na vonku, atď...)


Aby ste dosiahli najlepší možný výkon a bezproblémový chod spotrebiča, je veľmi dôležité podrobne si prečítať tento návod. Nedodržanie týchto pokynov môže zrušiť vaše právo na bezplatný servis počas záručnej doby.

Uchovajte tieto pokyny na bezpečnom mieste pre ľahšie použitie.

Originálne náhradné súčiastky budú dodávané po dobu 10 rokov od kúpy výrobku.

**Tento spotrebič by nemali používať osoby so zníženou fyzickou, sensorickou alebo mentálnou spôsobilosťou alebo s nedostatočnými skúsenosťami a poznatkami. Tieto osoby môžu spotrebič používať len pod dohľadom osoby zodpovednej za ich bezpečnosť, alebo ak ich zodpovedná osoba poučila o správnom používaní spotrebiča.
Deti by mali byť pod dozorom, aby sa nehrali so spotrebičom.**



Symbol  na výrobku alebo na balení označuje, že s týmto výrobkom sa nesmie manipulovať ako s odpadom z domácnosti. Namiesto toho by ste ho mali odovzdať na príslušnom zbernom mieste, kde sa zabezpečuje recyklácia elektrických a elektronických zariadení. Zabezpečením správnej likvidácie tohto výrobku pomôžete zabrániť potenciálne nebezpečným negatívnym následkom na životné prostredie a zdravie ľudí, ktoré by inak mohla spôsobiť nevhodná likvidácia tohto výrobku. Ak chcete získať podrobnejšie informácie o recyklácii tohto výrobku, obráťte sa na miestny mestský úrad, na spoločnosť, ktorá sa zaoberá likvidáciou odpadu z domácností, alebo na predajňu, v ktorej ste výrobok kúpili.

Elektrické požiadavky

Pred zasunutím zástrčky do zásuvky v stene sa uistite, že napätie a frekvencia uvedené na výkonovom štítku zodpovedajú zásobovaniu elektrickou energiou. Odporúčame aby toto zariadenie bolo zapojené do elektrickej sústavy cez vhodnú zásuvku so spínačom v ľahko dostupnej pozícii.

Varovanie! Tento spotrebič musí byť uzemnený.

Opravy tohto zariadenia by mal vykonávať kvalifikovaný technik. Nesprávne opravy vykonané nekvalifikovanou osobou prinášajú riziko nepriaznivých následkov pre užívateľa zariadenia.

POZOR!

Tento spotrebič pracuje s plynom R600a, ktorý je ekologicky nezávadný, ale horľavý. Počas prepravy a zostavovania produktu dbajte na to, aby ste nepoškodili chladiaci systém. Ak je poškodený chladiaci systém a unikol zo systému plyn, držte zariadenie mimo otvoreného ohňa a na chvíľu vyvetrajte miestnosť.

VAROVANIE – Nepoužívajte mechanické prístroje alebo iné prostriedky na urýchľovanie rozmrazovacieho procesu, inak ako odporúča výrobca.

VAROVANIE – Nepoškodte chladiaci okruh.

VAROVANIE – Nepoužívajte elektrické zariadenia vo vnútri priestoru na potraviny, iba ak ide o typy odporúčané výrobcom.

VAROVANIE – Ak je sieťový kábel poškodený, je potrebné, aby ho vymenil výrobca, servisný agent alebo podobne kvalifikovaná osoba, vyhnite sa tak možnému nebezpečenstvu.

Prepravné pokyny

1. Spotrebič musí byť prepravovaný výlučne vo vertikálnej polohe. Obal musí počas prepravy ostať neporušený.
2. Ak bol spotrebič počas prepravy v horizontálnej polohe, nesmiete ho uvádzať do prevádzky najbližšie 4 hodiny, aby sa systém ustálil.
3. Nedodržanie vyššie uvedených pokynov by mohlo mať za následok poškodenie spotrebiča, za ktoré výrobca nebude niesť zodpovednosť.
4. Spotrebič musí byť chránený proti dažďu, vlhkosti a iným poveternostným vplyvom.

Dôležité!

- Kladte dôraz na opatnosť počas čistenia/údržby spotrebiča, nedotýkajte sa spodku chladiacich kovových vedení na zadnej strane spotrebiča, mohlo by vám to spôsobiť úraz prstov a rúk.
- Nepokúšajte sa sadieť alebo stáť na vrch zariadenia, pretože nie je navrhnuté pre takéto použitie. Mohli by ste sa poraniť alebo poškodiť zariadenie.
- Uistite sa, že elektrický kábel nie je pricviknutý pod zariadením počas presúvania a po presunutí, mohlo by to poškodiť kábel.
- Nedovoľte deťom hrať sa so zariadením alebo s ovládačmi.

Inšalačné pokyny

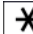

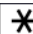
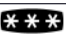
1. Nedržte spotrebič v miestnosti, kde teplota v noci pravdepodobne klesne pod 10 stupňov C (50 stupňov F) a/alebo hlavne v zime, pretože je navrhnutý na prevádzku pri vonkajších teplotách medzi +10 až +38 stupňov C (50 až 100 stupňov F). Pri nižších teplotách spotrebič nemusí fungovať, čoho dôsledkom je zníženie doby skladovania potravín.
2. Neumiestnite spotrebič blízko pri sporákoch alebo radiátoroch alebo pri priamom slnečnom svetle, pretože to spôsobí mimoriadne poškodenie funkcií spotrebiča. Ak je nainštalovaný pri zdroji tepla alebo mrazničke, zachovajte nasledujúce minimálne bočné vôle:
 - Od sporákov 30 mm
 - Od radiátorov 300 mm
 - Od mrazničiek 25 mm
3. Uistite sa, že okolo spotrebiča je dostatočný priestor na zabezpečenie voľnej cirkulácie vzduchu (**Položka 2**).
 - K zadnej časti chladničky položte zadný vetrací kryt na nastavenie vzdialenosti medzi chladničkou a stenou (**Položka 3**).
4. Spotrebič by sa mal umiestniť na hladký povrch. Dve predné nohy sa dajú nastaviť podľa požiadaviek. Aby ste zabezpečili, že váš spotrebič stojí rovno, nastavte dve predné nohy otočením v smere alebo proti smeru hodinových ručičiek, kým sa nezabezpečí pevný kontakt s podlahou. Správne nastavenie nôh bráni nadmernej vibrácii a hluku (**Položka 4**).
5. Odkazujeme na časť „Čistenie a údržba“, kde nájdete popis, ako pripraviť spotrebič na používanie.

Poznávanie spotrebiča (Položka 1)

- 1 - Termostat a kryt svetidla
- 2 - Nastaviteľné poličky
- 3 - Zberač vody
- 4 - Kryt priehradky
- 5 - Priehradky
- 6 - Priestor pre rýchle zmrazovanie
- 7 - Priestory pre uchovávanie mrazených potravín
- 8 - Nastaviteľná noha
- 9 - Polička pre nádoby
- 10 - Polička pre fľaše

Navrhnuté rozmiestnenie potravín v spotrebiči

Pokyny na dosiahnutie optimálneho skladovania a hygieny:

1. Priestor chladničky je pre krátkodobé skladovanie čerstvých potravín a nápojov.
2. Priestor mrazničky je   predpísaný a vhodný na mrazenie a skladovanie predmrazených potravín. Odporúčanie pre   skladovanie uvedené na obale potravín, by sa malo vždy dodržať.

3. Miekarenské výrobky by sa mali skladovať v špeciálnej priehradke vo vložke dvier.
4. Varené jedlá by sa mali skladovať vo vzduchotesných nádobách.
5. Čerstvé zabalené výrobky sa môžu uchovávať na policičke. Čerstvé ovocie a zelenina by sa mali umyť a uskladniť v špeciálnych priehradkách.
6. Fľaše sa môžu držať v časti dvier.
7. Surové mäso zabaľte do polyetylénových vreciek a položte na najspodnejšiu policičku. Zabráňte kontaktu s varenými potravinami, aby ste sa vyhli kontaminácii. Z bezpečnostných dôvodov skladujte surové mäso len dva až tri dni.
8. Pre maximálnu účinnosť by odnímateľné policičky nemali byť pokryté papierom, či iným materiálom, aby sa umožnila voľná cirkulácia chladného vzduchu.
9. Na dverových policičkách neskladujte rastlinný olej. Potraviny skladujte zabalené alebo zakryté. Horúce potraviny a nápoje pred vložením do chladničky ochladte. Zvyšné konzervované potraviny by sa nemali skladovať v konzerve.
10. Šumivé nápoje by sa nemali zmrazovať a výrobky ako ochutené vodové zmrzliny by sa nemali konzumovať príliš studené.
11. Niektoré druhy ovocia a zeleniny sa poškodia, ak sa uchovávajú pri teplotách blížiacich sa 0°C. Preto baľte ananásy, melóny, uhorky, paradajky a podobné produkty do polyetylénových sáčkov.
12. Vysokostupňový alkohol sa musí uskladňovať vo vertikálnej polohe v tesno uzavretých nádobách. Nikdy neskladujte produkty, ktoré obsahujú horľavý stlačený plyn (napr. dávkovače šľahačky, postrekovacie konzervy, atď.) alebo výbušné látky. Predstavujú nebezpečenstvo výbuchu.
13. Aby ste vybrali košíky z priečinka mrazničky, postupujte spôsobom, ako pri **Položka 9**.

Riadenie a nastavenie teploty

Prevádzkové teploty sa riadia ovládačom termostatu (**Položka 5**) a môžu sa nastaviť do akejkoľvek polohy medzi 1 a 5 (najchladnejšia poloha). Priemerná teplota vo vnútri chladničky by mala byť okolo +5°C (+41°F). Nastavte preto termostat tak, aby ste dosiahli požadovanú teplotu. Niektoré časti chladničky môžu byť chladnejšie alebo teplejšie (ako napríklad priehradka na šalát a vrchná časť vitríny), čo je celkom normálne. Odporúčame vám, aby ste pravidelne kontrolovali teplotu teplomerom. Tak zabezpečíte, že vitrína sa udržiava pri tejto teplote. Časté otváranie dvier spôsobuje zvýšenie vnútornej teploty, preto sa odporúča zatvoriť dvere čo možno najskôr po použití.

Pred uvedením do prevádzky

Záverečná kontrola

Pred začatím používania spotrebiča skontrolujte, či:

1. Sú nohy nastavené do úplného vyrovnanie.
2. Vnútro je suché a vzduch môže voľne cirkulovať vzadu.
3. Vnútro je čisté podľa odporúčania v časti „Čistenie a údržba“.
4. Zástrčka je vsunutá do zásuvky v stene a elektrina je zapnutá. Keď sa otvorí dvere, vnútorné svetlo sa zapne.

A všimnite si, že:

5. Budete počuť zvuk pri zapnutí kompresora. Aj kvapalina a plyny utesnené v chladiacom systéme môžu vydávať nejaký zvuk, či kompresor je alebo nie je v prevádzke. To je dosť normálne.
6. Meme zvlnenie na vrchu vitríny je normálne a spôsobené použitým výrobným procesom, nie je to chyba.
7. Odporúčame nastavenie ovládača termostatu do stredu a monitorovať teplotu, aby sa zaistilo, že spotrebič udržiava požadovanú teplotu skladovania (Pozri časť Riadenie a nastavenie teploty).
8. Nenapliňte spotrebič hneď po zapnutí. Počkajte, kým sa nedosiahne správna teplota skladovania. Odporúčame skontrolovať teplotu presným teplomerom (Pozri časť Riadenie a nastavenie teploty).

Skladovanie mrazených potravín

Vaša mraznička je vhodná na dlhodobé skladovanie komerčne zmrazených potravín a môže sa použiť aj na mrazenie a skladovanie čerstvých potravín. Ak došlo k výpadku prúdu, neotvárajte dvere. Mrazené potraviny by sa nemali poškodiť, ak výpadok trvá menej ako 16 hodín. Ak je výpadok dlhší, potraviny by sa mali skontrolovať a buď okamžite zjesť alebo uvariť, a potom znova zmraziť.

Mrazenie čerstvých potravín

Dodržiavajte nasledujúce pokyny, aby ste dosiahli najlepšie výsledky. Nemrazte príliš veľké množstvo naraz. Kvalita potravín sa najlepšie zachová, keď sa mrazia správne až do vnútra čo možno najrýchlejšie. Neprekračujte zmrazovací výkon vášho spotrebiča v 24 h. Vloženie teplých potravín do priestoru mrazničky spôsobuje, že chladiaci stroj funguje neustále, až kým potraviny nie sú pevne zmrazené. To môže dočasne viesť k nadmernému chladeniu priestoru chladničky. Pri zmrazovaní čerstvých potravín udržiajte termostat v strednej polohe. Malé množstvá potravín do 7 kg sa môžu mraziť bez nastavenia riadenia teploty. Budte zvlášť opatrní a nemiešajte mrazené a čerstvé potraviny.

Tvorba kociek ľadu

Napliňte podnos na kocky ľadu vodou a vložte ho do mrazničky. Zamrznuté podnosy uvoľnite rúčkou lyžice alebo podobným nástrojom; nikdy nepoužívajte predmety s ostrými hranami, ako nože alebo vidličky.

Rozmrazovanie

A) Priestor mrazničky

Priestor mrazničky rozmrazuje automaticky. Odmrazená voda steká do výtokového potrubia cez zbernú nádrž na zadnej strane spotrebiča (**Položka 6**). Počas rozmrazovania sa môžu vytvárať kvapky vody na zadnej strane priestoru chladničky, kde sa nachádza skrytý výparník. Niektoré kvapky môžu zostať na vložke a znovu zamrznúť, keď sa rozmrazovanie dokončí. Na odstraňovanie kvapiek, ktoré znovu zamrzli, nepoužívajte špicaté predmety ani predmety s ostrou hranou, ako nože alebo vidličky. Ak sa, kedykoľvek, odmrázená voda nevypustí zo zberného kanála, skontrolujte, či čiastočky potravín neupchali výtokové potrubie.

Výtokové potrubie môžete vyčistiť čističom trubiiek alebo podobným nástrojom. Skontrolujte, či je trubka permanentne umiestnená koncom v zbernom podnose na kompresore, aby sa zabránilo rozliatiu vody na elektroinštaláciu alebo na podlahu (**Položka 7**).

B) Priestor mrazničky

Rozmrazovanie je veľmi priamočiare a bez zmätkov vďaka špeciálnej rozmrazovacej zbernej miske. Rozmrazovanie dvakrát do roka alebo keď sa vytvorila namrznutá vrstva asi 7 (1/4") mm. Pri začatí rozmrazovacieho postupu vypnite spotrebič zo zásuvky a vyťahnite zástrčku. Všetky potraviny by mali byť zabalené do niekoľkých vrstiev novín a skladované na chladnom mieste (napr. v chladničke alebo v komore). Nádrže teplej vody sa môžu opatrne položiť do mrazničky na urýchlenie rozmrazovania.

Na odstránenie námrazy nepoužívajte špicaté predmety ani predmety s ostrou hranou, ako nože alebo vidličky.

Na rozmrazovanie nikdy nepoužívajte sušiče vlasov, elektrické ohrievače alebo iné elektrické spotrebiče. Odsajte rozmrazenú vodu zhromaždenú na dne priestoru mrazničky. Po rozmrazení starostlivo osušte interiér (**Položka 8**). Vložte zástrčku do zásuvky v stene a zapnite dodávku elektriny.

Výmena žiarovky vnútorného svetla

Ak chcete vymeniť lampu použitú na osvetlenie vašej chladničky, zavolajte do autorizovaného servisu. Lampa(y) použité v tomto prístroji nie sú vhodné pre osvetlenie miestnosti domácnosti. Zamýšľaný účel tohto svetidla je pomôcť užívateľovi umiestniť potraviny do chladničky / mrazničky bezpečne a pohodlne. Žiarovky použité v tomto spotrebiči musí vydržať extrémne fyzické podmienky, napr. teploty pod -20°C.

Čistenie a údržba

1. Pred čistením odporúčame vypnúť spotrebič zo zástrčky a odtrhnúť elektrickú šnúru.
2. Nikdy na čistenie nepoužívajte žiadne ostré predmety alebo brúsne látky, mydlo, domáce čistiadlá, detergenty alebo voskové políтуры.
3. Použite teplú vodu na čistenie spotrebiča a vytrite ho do sucha.
4. Použite sacie plátno a rozmiešajte roztok jednej čajovej lyžičky sódy bikarbóny a pol litra vody. Umyte interiér a vytrite do sucha.
5. Uistite sa, či sa do krytu termostatu nedostala voda.
6. Ak sa spotrebič nechystáte používať dlhšie obdobie, vypnite ho, odstráňte všetky potraviny, vyčistite ho a nechajte dvere pootvorené.
7. Odporúčame vyleštiť kovové časti interiéru (napr.: dvere, mriežky...) so silikónovým voskom (leštadlo na karosériu) na ochranu farbených častí.
8. Všetok prach, ktorý sa nazbieral na chladiči, ktorý je umiestnený na zadnej strane spotrebiča, by sa mal odstrániť vysávačom raz ročne.
9. Skontrolujte tesnenie dverí či je čisté a zbavené čistočiek potravín.
10. Nikdy:
 - Nečistíte spotrebič s nevhodnými materiálmi; ako sú ropné produkty.

- Nepodrobujte ho vysokým teplotám,
 - Neleštite, neutierajte atď. s brúsnyimi materiálmi.
11. Odstránenie mliečneho krytu a zásobníka dvier:
 - Ak chcete odstrániť mliečny kryt, najprv zdvihnite kryt do výšky asi jedného palca a siahnite ho zo strany, kde je otvor na kryte.
 - Ak chcete odstrániť zásobník dvier, vyberte celý obsah, a potom jednoducho posuňte zásobník dvier hore z podkladu.
 12. Uistite sa, či je špeciálna plastická nádoba na zadnej strane spotrebiča, ktorá zbiera vodu po rozmrazovaní, stále čistá. Ak chcete vybrať nádobu a vyčistiť ju, postupujte podľa nasledujúcich pokynov:
 - Vypnite spotrebič zo zásuvky a odtrhnite elektrický kábel.
 - Jemne vyťahnite spojovací prvok na kompresore, použitím klieští tak, že sa nádoba bude dať vybrať.
 - Zdvihnite ju hore.
 - Vyčistite a utrite do sucha.
 - Podobne postupujte pri spätnej operácii
 13. Ak chcete odstrániť zásuvku, vyťahnite ju tak ďaleko, ako je to možné, nakloňte ju nahor, a potom úplne vyťahnite.

Zmena otvárania dverí

Vysvetlené v poradí (**Položka 10**).

Čo sa má a čo sa nesmie robiť

- Urobte-** Pravidelne čistite a odmrazujte váš spotrebič (Pozri „Rozmrazovanie“).
- Urobte-** Skladujte surové mäso a hydinu pod varenými potravinami a mliekarenskými výrobkami.
- Urobte-** Odstráňte nepoužiteľné listy na zelenine a odstráňte zem.
- Urobte-** Nechajte šalát, kapustu, petržlen a karfiol na stonke.
- Urobte-** Syr najprv zabaľte do papiera odolného voči tukom, a potom do polyetylénového sáčku, pričom odstráňte čo možno najviac vzduchu. Pre najlepšie výsledky vyberte z priestoru chladničky hodinu pred jedením.
- Urobte-** Zabaľte surové mäso a hydinu voľne do polyetylénovej alebo hliníkovej fólie. Zabraňuje to vysušeniu.
- Urobte-** Ryby a omrvinky zabaľte do polyetylénových sáčkov.
- Urobte-** Potraviny so silnou vôňou alebo tie, ktoré môžu vyschnúť, zabaľte do polyetylénových sáčkov alebo hliníkovej fólie alebo ich uložte do vzduchotesnej nádoby.
- Urobte-** Chlieb dobre zabaľte, aby sa udržal čerstvý.
- Urobte-** Biele vína, pivo, svetlé pivo a minerálku pred podávaním vychladte.
- Urobte-** Často kontrolujte obsah chladničky.
- Urobte-** Uchovávajte potraviny čo najkratší čas a dodržujte dátumy "Spotrebovať pred" a „Použiť do“, atď.
- Urobte-** Skladujte komerčne zmrazené potraviny v súlade s pokynmi uvedenými na obale.
- Urobte-** Vždy si vyberajte vysokokvalitné čerstvé potraviny a uistite sa, že sú pred mrazením starostlivo čisté.
- Urobte-** Pripravujte čerstvé potraviny na mrazenie v malých porciách, aby sa zabezpečilo rýchlo mrazenie.

Urobte- Balte všetky potraviny do hliníkovej fólie alebo kvalitných mraziarenských polyetylénových sáčkov a uistite sa, že je vylúčený akýkoľvek vzduch.

Urobte- Zabalte mrazené potraviny okamžite po nákupe a vložte ich čo najskôr do mrazničky.

Urobte- Potraviny rozmrazujte v priestore chladničky.

Nerobte- Neskladujte banány v priestore chladničky.

Nerobte- V chladničke neskladujte melón. Môže sa schladíť na krátky čas, pokiaľ je zabalený, aby sa zabránilo páchnutiu iných potravín.

Nerobte- Neprikrývajte poličky žiadnymi ochrannými materiálmi, ktoré môžu zabrániť cirkulácii vzduchu.

Nerobte- V spotrebiči neskladujte jedovaté alebo iné nebezpečné látky. Spotrebič bol navrhnutý len na skladovanie jedlých potravín.

Nerobte- Nekonzumujte potraviny, ktoré boli v chladničke nadmerne dlhý čas.

Nerobte- Neskladujte varené a čerstvé potraviny spolu v tej istej nádobe. Mali by byť oddelene zabalené a uskladnené.

Nerobte- Nenechajte rozmrazené potraviny alebo šťavy odkvapkávať na ostatné potraviny.

Nerobte- Nenechávajte dvere otvorené dlhý čas, pretože to spôsobí drahšiu prevádzku spotrebiča a nadmernú tvorbu ľadu.

Nerobte- Na odstránenie ľadu nepoužívajte predmety s ostrými hranami, ako nože alebo vidličky.

Nerobte- Nevkladajte do spotrebiča horúce potraviny. Najprv ich nechajte vychladnúť.

Nerobte- Do mrazničky nevkladajte fľaše s kvapalinami alebo uzavreté konzervy obsahujúce sódové kvapaliny, pretože môžu vybuchnúť.

Nerobte- Neprekračujte maximálne mraziace nosnosti pri mrazení čerstvých potravín.

Nerobte- Nedávajte deťom zmrzlinu a vodové zmrzliny priamo z mrazničky. Nízka teplota môže spôsobiť omrzliny na perách.

Nerobte- Nezmrazujte šumivé nápoje.

Nerobte- Nepokúšajte sa skladovať mrazené potraviny, ktoré sa rozpustili, mali by sa zjesť do 24 hodín alebo uvariť a znovu zmraziť.

Nerobte- Nevyberajte tovar z mrazničky mokrymi rukami.

Spotreba energie

Maximálny úložný objem mrazených potravín dosiahnete ak vyberiete strednú a hornú zásuvku nachádzajúcu sa v priechodku mrazničky. Spotreba energie vášho spotrebiča sa deklaruje pri úplnom naplnení priechodka mrazničky bez použitia strednej a hornej zásuvky.

Praktické rady týkajúce sa zníženia spotreby elektrickej energie

1. Ubezpečte sa, že sa spotrebič nachádza v dobre vetranej oblasti, ďaleko od akýchkoľvek zdrojov tepla (sporák, radiátor a pod.) Poloha spotrebiča musí zároveň zabraňovať priamemu kontaktu so slnečným žiarením.
2. Ubezpečte sa, že potraviny zakúpené v chladenom/zamrazenom stave do spotrebiča umiestnite čo možno najskôr, najmä v lete.

Na prenos potravín domov odporúčame použitie tepelne izolovaných tašiek.

3. Rozmrazovanie balíkov vybratých z priechodka mrazničky vám odporúčame vykonávať v priechodku chladničky. Pre tento účel umiestnite balíček určený na rozmrazenie do nádoby, z ktorej voda vzniknutá následkom rozmrazovania nevytečie do priechodka chladničky. Rozmrazovanie vám odporúčame začať najmenej 24 hodín pred použitím zmrazenej potraviny.

4. Počet otvorení dverí vám odporúčame znížiť na minimum.

5. Dvere spotrebiča nenechávajte otvorené dlhšie, ako je potrebné a po otvorení dverí sa ubezpečte, že sú dobre zatvorené.

Informácie týkajúce sa zvukov a vibrácií, ku ktorým môže dôjsť počas prevádzky spotrebiča

1. Prevádzkový hluk sa môže počas prevádzky zvýšiť.

- Kompresor spotrebiča sa bude pravidelne spúšťať kvôli uchovaniu teplôt na nastavených hodnotách. Hluk vytváraný kompresorom zosilnie po jeho spustení a po jeho zastavení môžete počuť cvaknutie.

- Výkonové a prevádzkové vlastnosti spotrebiča sa môžu zmeniť podľa zmien teploty okolitého prostredia. Musíte ich považovať za normálne.

2. Zvuky podobné prúdiacim alebo rozstrekovaným kvapalinám.

- Tieto zvuky sú spôsobené prúdením chladiacej zmesi v obvode spotrebiča a sú v súlade s prevádzkovým princípom spotrebiča.

3. Iné vibrácie a zvuky.

- Úroveň zvuku a vibrácií môže byť spôsobená typom a stavom podlahy, na ktorej je spotrebič umiestnený. Ubezpečte sa, že podlaha neobsahuje veľké množstvá deformácií a tiež, že unesie hmotnosť spotrebiča (ak je flexibilná).

- Ďalší zdroj zvuku a vibrácií predstavujú predmety umiestnené na spotrebiči. Tieto predmety musíte zo spotrebiča odstrániť.

- Fľaše a nádoby umiestnené v chladničke sa dotýkajú. V takýchto prípadoch premiestnite fľaše a nádoby tak, aby bol medzi nimi malý priestor.

Riešenie problémov

Ak spotrebič nefunguje, keď je zapnutý, skontrolujte,

- Či je zástrčka správne vložená do zásuvky a či je zapnutý napájací zdroj. (Ak chcete skontrolovať napájací zdroj k zásuvke, pripojte iný spotrebič).
- Či poistka vyhorela/sa prerušovač rozpojil/sa hlavný rozvodový spínač vypol.
- Či bolo riadenie teploty nastavené správne.
- Či je nová zástrčka správne zapojená, ak ste vymenili namontovanú, lisovanú zástrčku.

Ak spotrebič po tom všetkom stále nepracuje, kontaktujte servisného technika.

Zabezpečte vykonanie vyššie uvedených kontrol, pretože, ak sa nezistí žiadna chyba, môže sa to spoplatniť.

Palju õnne aruka valiku puhul, **Beko** meie kvaliteetseade teenib teid kindlasti palju aastaid.

Ohutus ennekõike!

Ärge ühendage seadet elektrivõrku enne, kui pakendi ja transpordikaitsme kõik osad on eemaldatud.

- Laske seadmel enne sisselülitamist vähemalt 4 tundi seista, et süsteemi tööseisund saaks pärast horisontaalasendis transporti taastuda.

Luku või riiviga varustatud seadme kasutuselt kõrvaldamisel jätke lukk/riiv ohutusse asendisse, et lapsed ei saaks seadmesse löksu jääda.

- Seadet võib kasutada ainult ettenähtud otstarbeks.

- Ärge utiliseerige seadet põletamise teel. Seadme isolatsiooni koostisse kuuluvad kloorfluorsüsinikke mittesisaldavad ained, mis on tuleohtlikud. Lisateabe saamiseks utiliseerimismeetodite ja -võimaluste kohta pöörduge kohaliku omavalitsuse poole.

- Me ei soovita seadet kasutada kütmata külmas ruumis (nt garaaž, kasvuhoone, juurdeehitis, kuur, kõrvalhoone vms).


Tutvuge hoolikalt kasutusjuhendiga, et oskaksite seadet optimaalselt ja probleemideta kasutada. Juhiste eiramisel võite jääda ilma tasuta garantiiteeninduse õigusest.

Hoidke juhendit kindlas kohas, et see vajadusel kergesti leida.

Originaalvaruosad on saadaval 10 aasta jooksul seadme valmistamisest.

Seade ei ole mõeldud kasutamiseks füüsilise, meelega- või vaimupuudega või nappide kogemuste ja teadmistega inimestele, välja arvatud juhul, kui nad kasutavad seda oma ohutuse eest vastutava isiku järelevalve all või on saanud vastavad juhised. Lastel tuleb silma peal hoida, et nad ei saaks seadmega mängida.



Sümbol  tootel või pakendil näitab, et toodet ei või käidelda olmejäätmena. See tuleb toimetada vastavasse kogumispunkti, mis tegeleb elektri- ja elektroonikaseadmete ringlussevõetuga. Tagades toote nõuetekohase kasutuselt kõrvaldamise, aitate ära hoida võimalikke negatiivseid tagajärgi keskkonnale ja inimeste tervisele, mida võib põhjustada kõnealuse toote ebapiisav jäätmekäitlus. Täpsema teabe saamiseks toote ringlussevõtu kohta pöörduge kohaliku omavalitsuse, olmejäätmeid käitleva ettevõtte või toote müünud kaupluse poole.

Elektriohutus

Enne seadme vooluvõrku ühendamist kontrollige, kas seadme sees paiknevale andmesildile märgitud toitepinge ja sagedus vastavad vooluvõrgu näitajatele. Soovitame ühendada seadme vooluvõrku sobivas kohas paikneva kaitsmega varustatud seinakontakti kaudu.

Hoiautus! Seade peab olema maandatud.

Elektriseadmete remondiga võivad tegelda ainult kvalifitseeritud spetsialistid. Kvalifitseerimata isiku tehtud oskamatu remont võib põhjustada ohte, mis võivad seadme kasutajat tõsiselt kahjustada.

TÄHELEPANU!

Seadmes on kasutusel külmutusagens R600a, mis on keskkonnasõbralik, kuid tuleohtlik gaas. Toodet tuleb transportida ja paigaldada ettevaatlikult, et mitte kahjustada jahutussüsteemi. Kui jahutussüsteem on viga saanud ja on tekkinud gaasileke, hoidke toodet eemal lahtistest lekidest ja tuulutage veidi aega ruumi.

HOIATUS: ärge kasutage sulatusprotsessi kiirendamiseks mehaanilisi vms abivahendeid peale tootja soovitatute.

HOIATUS: ärge kahjustage külmutusagensikontuuri.

HOIATUS: ärge kasutage toiduainete hoiukambrites elektriseadmeid, välja arvatud tootja soovitatud seadmetüübid.

HOIATUS: Ohtude vältimiseks peab defektse toitejuhtme välja vahetama tootja, volitatud teenindus või samaväärse kvalifikatsiooniga isik.

Transpordieeskirjad

1. Seadet võib transportida ainult püstasendis. Tarnepakend peab transpordi käigus terveks jääma.

2. Kui seadet on transporditud horisontaalasendis, ei tohi seda vähemalt 4 tundi kasutada, et süsteem saaks taastuda.

3. Eespool toodud juhiste eiramisel võib seade saada kahjustusi, mille eest tootja ei vastuta.

4. Seade peab olema kaitstud vihma, niiskuse ja muude atmosfäärimõjude eest.

NB!

- Seadme puhastamisel/transportimisel tuleb vältida seadme tagaküljel asuva kondensaatori metalltraatide puudutamist, sest need võivad vigastada sõrmi või käsi.

- Ärge istuge ega seiske seadme peal, sest see ei ole selleks ette nähtud. Võite end vigastada või seadet kahjustada.

- Et mitte vigastada toitejuhet, jälgige seadme teisaldamisel, et toitejuhe ei jääks seadme alla.

- Ärge laske lastel seadme ja selle nappudega mängida.

Paigaldusjuhised

1. Ärge hoidke seadet ruumis, kus temperatuur võib öösiti langeda alla 10°C (50°F), seda eriti talvel, sest seade on mõeldud tööks ümbritseva keskkonna temperatuuril +10 kuni +38°C (50 kuni 100°F).

Madala temperatuuri juures ei pruugi seade töötada, mistõttu lüheneb toiduainete säilivusaeg.

2. Ärge asetage seadet pliidi või radiaatori lähedusse ega otsese päikesevalguse kätte, sest see koormab liigselt seadme funktsioone.

Seadme paigaldamisel sügavkülmiku või küttekeha lähedusse jätke vajalik vahemaa:

pliidist 30 mm

radiaatorist 300 mm

külmkapist 25 mm

3. Veenduge, et seadme ümber on piisavalt ruumi õhu vaba ringluse jaoks (**Joonis 2**).

- Külmkapi ja seina õige vahemaa seadmiseks paigaldage külmkapi taha õhutuskate (**Joonis 3**).

4. Seade tuleb paigutada ühetasasele pinnale. Kahte esijalga saab vajadusel reguleerida.

Seadme loodimiseks reguleerige kahte esijalga, pöörates neid päri- või vastupäeva, kuni seade seisab põrandal kindlalt ja otse. Jalgade õige reguleerimine aitab vältida liigset vibratsiooni ja müra (**Joonis 4**).

5. Juhiseid seadme kasutamiseks ettevalmistamiseks leiate lõigust "Puhastamine ja hooldus".





Esmane tutvus seadmega (Joonis 1)

- 1 - Termostaat ja valgusti
- 2 - Reguleeritavad riulid
- 3 - Veekogumisanum
- 4 - Juurviljakasti kate
- 5 - Juurviljakastid
- 6 - Kiirkülmutuskamber
- 7 - Sügavkülmutatud toiduainete kambrid
- 8 - Reguleeritav jalg
- 9 - Purgiriul
- 10 - Pudeliriul

Toiduainete soovituslik paigutus seadmes

Juhised optimaalse säilivuse ja hügieeni tagamiseks:

1. Jahutuskamber on ette nähtud värskete toiduainete ja jookide lühiajaliseks hoidmiseks.

2. Külmutuskamber vastab   nõuetele ja sobib eelkülmutatud toiduainete külmutamiseks ja säilitamiseks. Alati tuleb järgida toiduainete pakendile märgitud soovitusi   säilitustingimuste kohta.

3. Piimatooteid tuleb hoida ukse küljes paiknevas spetsiaalses hoidikus.

4. Valmistoitut tuleb hoida õhukindlalt suletud anumates.

5. Pakendatud töötlemata tooteid võib hoida riulil. Värsked puu- ja köögiviljad tuleb puhtaks pesta ja hoida köögiviljasahklites.

6. Pudeleid võib hoida ukseriulil.

7. Toorest liha hoidke kilekotis kõige alumisel riulil. Vältige selle kokkupuudet valmistoiduga, et viimane ei saastuks. Ohutuse huvides ärge säilitage toorest liha üle kahe-kolme päeva.

8. Maksimaalse efektiivsuse tagamiseks ei tohi eemaldatavaid riuleid katta paberi või muu materjaliga, mis takistab õhuringlust.

9. Ärge hoidke taimeõli ukseriulis. Hoidke toiduaineid pakendis, kilekotis või kaanega suletud nõus. Laske kuormal toidul ja joogil enne külmkappi panekut jahtuda. Avatud plekkpurkide sisu tuleb tõsta ümber teise anumasse.

10. Gaseeritud jooke ei tohi külmutada ja külmutatud tooteid (nt mahlaajäätist) ei tohi tarbida liiga külmalt.

11. Mõned puu- ja köögiviljad ei kannata hoidmist temperatuuril 0°C ringis. Seepärast tuleb ananassi, melonit, kurki, tomateid jms hoida kilekotis.

12. Kanget alkoholi tuleb hoida püstiselt tihedalt suletud anumates. Ärge hoidke külmkapis kunagi tooteid, mis sisaldavad kergsüttivaid ohtlikke gaase (nt sifoonpudelid, pulverisaatorid jne) või plahvatusohtlikke aineid. Plahvatusoht.

13. Sahtlite eemaldamisel külmutuskambri juhenduge (joonisest 9).

Temperatuuri valik ja reguleerimine

Töötemperatuuri seatakse termostaadinupuga (Joonis 5), mille võib seada asendisse 1–5 (kõige külmem). Keskmine temperatuur jahutuskambri peaks olema umbes +5°C (+41°F). Reguleerige termostaati vastavalt soovitud temperatuurile. Jahutuskambri mõned osad võivad olla jahedamad või soojemad (nt salatikamber ja külmiku ülaosa) – nii see peabki olema. Soovitame kontrollida temperatuuri regulaarselt termomeetriga ja veenduda, et külmikus on vajalik temperatuur. Ukse sagedas avamine põhjustab temperatuuri tõusu külmiku sisemuses, seetõttu on soovitatav uks pärast avamist võimalikult ruttu sulgeda.

Enne seadme kasutamist

Viimane kontroll

Enne, kui asute seadet kasutama, kontrollige järgmist:

1. Kas seade on jalgade abil korralikult looditud?
2. Kas külmiku sisemus on kuiv ja kas õhk saab selle tagaosas vabalt liikuda?
3. Kas sisemus on puhas (vt lõiku "Puhastamine ja hooldus")?
4. Kas pistik on seinakontakti ühendatud ja elektrivarustus sisse lülitatud? Kas ukse avamisel süttib jahutuskambri tuli?

Arvestage järgmist:

5. Kompressori käivitumisega kaasneb müra. Külmutussüsteemis olev vedelik ja gaasid võivad samuti müra tekitada, seda isegi juhul kui kompressor ei tööta. See on täiesti normaalne nähtus.

6. Kapipealse kergelt laineline kuju tuleneb tootmisprotsessist ja ei ole defekt.

7. Soovitame seada termostaadinupp keskmisse asendisse ja kontrollida, et seadmes oleks püsivalt etteantud säilitustemperatuur (vt lõiku "Temperatuuri valik ja reguleerimine").

8. Ärge asetage toitu külmikusse kohe pärast selle sisselülitamist. Oodake, kuni seade saavutab õige säilitustemperatuuri. Soovitame kontrollida temperatuuri täpse termomeetriga (vt lõiku "Temperatuuri valik ja reguleerimine").

Külmutatud toiduainete säilitamine

Sügavkülmik sobib kauplusest ostetud külmutatud toidu pikaajaliseks säilitamiseks ning seda võib kasutada ka värske toidu külmutamiseks ja säilitamiseks. Voolukatkestuse ajal ärge avage seadme ust. Kui voolukatkestus kestab vähem kui 16 tundi, ei mõjuta see külmutatud toiduainete säilivust. Kui voolukatkestus kestab kauem, tuleb toiduaineid kontrollida ja kohe ära tarvitada või kuumtöödelda ja seejärel uuesti külmutada.

Värskete toiduainete külmutamine

Parima tulemuse saavutamiseks järgige alltoodud juhiseid. Ärge külmutage korraga liiga suurt toidukogust. Toidu kvaliteet säilib kõige paremini, kui see võimalikult kiiresti läbi külmub. Ärge ületage seadme külmutusjõudlust 24 tunni jooksul. Sooja toidu asetamisel külmutuskambri töötab külmutussüsteem lakkamatult, kuni toit läbi külmub. See võib ajutiselt langetada temperatuuri jahutuskambri. Värske toiduainete külmutamisel hoidke termostaadinuppu keskmises asendis. Väikese toidukoguse (kuni 1/2 kg) külmutamiseks ei pea temperatuuri reguleerima. Jälgige, et värsked toiduained ei seguneks külmutatud toiduainetega.

Jääkuubikute valmistamine

Täitke jäänõu kolmveerandini veega ja asetage külmutuskambri. Kasutage jäätunud nõude eemaldamiseks lusika käepidet vms, aga mitte mingil juhul teravaservalisi esemeid (nt nuga või kahvit).

Sulatamine

A) Jahutuskamber

Jahutuskambrit sulatatakse automaatselt. Sulamisvesi voolab läbi äravoolutoru kogumisanumasse, mis asub seadme tagaosas (Joonis 6). Jää sulatamise ajal võivad moodustuda veepiisad jahutuskambri tagaküljele, mille taga asub aurusti. Mõned veepiisad võivad pärast sulatamise lõppu külmuda. Ärge kasutage külmunud veepiiskade eemaldamiseks teravaid või terava servaga esemeid nagu noad või kahvid. Kui sulamisvesi ei voola läbi kogumiskanali ära, tuleb veenduda, et äravoolutoru pole toiduosakeste tõttu ummistunud. Äravoolutoru saab puhastada torupuhasti vms vahendiga. Veenduge, et äravoolutoru ots asetseb kindlalt kogumiskünnas kompressori peal, et vesi ei voolaks elektrisüsteemi või põrandale (Joonis 7).

B) Külmutuskamber

Sulatamine on väga lihtne ja puhas tänu spetsiaalsele sulatusvee kogumise nõule. Sulatage külmikut kaks korda aastas või kui on tekkinud umbes 7 mm jääkiht. Sulatusprotseduuri alustamiseks lülitage seade pistiku juurest välja ning eemaldage juhe seinakontaktist. Kogu toit tuleks pakkida mitmekihiliselt ajalehtedesse ja panna hoiule jahedasse kohta (nt. külmik või sahv). Külmkambrisse võib ettevaatlikult asetada soojaveenõud, et kiirendada sulamist.

Ärge kasutage jää eemaldamiseks teravaid või terava servaga riistu nagu noad või kahvlid.

Ärge kunagi kasutage sulatamiseks fööni, kuumapuhurit või teisi samaseid elektriseadmeid. Eemaldage käsna külmutuskambri põhja kogunenud sulatusvesi. Pärast sulatamist kuivatage seadme sisemus korralikult (**Joonis 8**). Ühendage pistik seinakontakti ja lülitage elektrivarustus sisse.

Sisevalgusti piri vahetamine

Külmiku sisevalgusti piri vahetamiseks pöörduge volitatud teenindusse. Lamp/lambid, mida selles seades kasutatakse, ei sobi kodumajapidamise siseruumide valgustamiseks. Selle lambi sihtotstarbeks, on aidata kasutajal paigutada toiduaineid külmikusse/sügavkülmikusse ohutult ja mugavalt. Las lámparas utilízadas en este electrodoméstico deben soportar unas condiciones físicas extremas como temperaturas inferiores a -20°C.

Puhastamine ja hooldus

1. Enne puhastamist soovime lülitada seadme välja ja eemaldada pistiku seinakontaktist.
2. Ärge kasutage puhastamiseks teravaid instrumente, abrasiivseid puhastusvahendeid, seepi, puhastuskemikaali, detergenti või vaha.
3. Puhastage seadme korpust leige veega ning pärast kuivatage see.
4. Puhastage seadme sisemust lapiga, mida on niisutatud söögisooda vesilahuses (teelusikatäis soodat poole liitri vee kohta), seejärel pühkige sisepinnad kuivaks.
5. Vältige vee sattumist temperatuuriregulaatorisse.
6. Kui seadet pikema aja jooksul ei kasutata, lülitage see välja, eemaldage kogu toit, puhastage seade ja jätke uks praokile.
7. Soovitame toote metallosi (nt ukse välispinda, korpuse külgi) poleerida silikoonvahaga (autopoleerimisvahendiga), mis kaitseb kvaliteetset värvkatet.
8. Puhastage seadme taga asuvat kondensaatorit kord aastas tolmuimejaga.
9. Kontrollige regulaarselt uksetihendeid, veendumaks et need on puhtad ega ole toiduosakestega määrdunud.
10. Mitte kunagi ei tohi:
 - puhastada seadet sobimatu ainega, nt naftapõhiste toodetega;
 - hoida seadet kõrge temperatuuri käes;

- küünida ja hõõruda abrasiivsete vahenditega;
11. Piimatoodete kambri katte ja ukseriuli eemaldamine:
 - Piimatoodete kambri katte eemaldamiseks kergitage seda paari sentimeetri võrra ja tõmmake lahti sellest küljest, milles on ava.
 - Ukseriuli eemaldamiseks tõstke välja selle sisu ja seejärel vabastage ukseriul kinnitusest, lükates seda üles.
 12. Hoolitsege, et seadme taga olev plastist sulaveeküna oleks alati puhas. Kui soovite küna puhastamiseks eemaldada, järgige alltoodud juhiseid:
 - Eemaldage pistik vooluvõrgust.
 - Vabastage küna plöskklamber näpitsate abil ettevaatlikult kompressori küljest, nii et küna saaks eemaldada.
 - Tõstke see üles.
 - Puhastage ja pühkige kuivaks.
 - Paigaldage tagasi vastupidises järjekorras.
 13. Sahti eemaldamiseks tõmmake see välja nii kaugele kui võimalik, kallutage ülespoole ning tõmmake seejärel täiesti välja.

Ukse avanemissuuna muutmine

Järgige juhiseid numbrite järgi (**Joonis 10**).

Käsud ja keelud

- Tehke nii:** puhastage seadet regulaarselt (vt "Sulatamine").
- Tehke nii:** hoidke toorest liha valmistoidust ja piimatoodetest allpool.
- Tehke nii:** puhastage köögiviljad mullast ja eemaldage kasutuskoõlbmatud pealmised lehed.
- Tehke nii:** ärge eemaldage lehtsalati, kapsa, peterselli ja lillkapsa juurt.
- Tehke nii:** mähkige juust kõigepealt pärgamentpaberisse ja pakkige seejärel võimalikult õhukindlalt kilekotti. Parema tulemuse saamiseks võtke see jahutuskambrist välja tund aega enne tarvitamist.
- Tehke nii:** pakkige toores liha kilekotti või alumiiniumfooliumisse (mitte tihedalt). See kaitseb liha kuivamise eest.
- Tehke nii:** hoidke liha ja rupskeid kilekotis.
- Tehke nii:** hoidke tugeva lõhnaga või kergesti kuivavaid toiduaineid kilekotis, fooliumis või õhukindlas pakendis.
- Tehke nii:** et leib püsiks värsked, ärge hoidke seda lahtiselt.
- Tehke nii:** jahutage valget veini, õlu ja mineraalvett enne serveerimist.
- Tehke nii:** kontrollige regulaarselt külmutuskambri sisu.
- Tehke nii:** säilitage toitu võimalikult lühikest aega ja järgige pakendile märgitud säilivusaega.
- Tehke nii:** hoidke kauplusest ostetud külmutatud toiduaineid vastavalt pakendil toodud juhistele.

- Tehke nii:** eelistage alati kvaliteetseid värskeid toiduaineid ja veenduge enne külmutamist, et need on täiesti puhtad.
- Tehke nii:** külmutage värskeid toiduaineid väikeste portsjonitena, et need kiiresti läbi külmuksid.
- Tehke nii:** pakkige kõik toiduained õhukindlalt fooliumisse või sügavkülmutamiseks sobivatesse kilekottidesse.
- Tehke nii:** pakkige külmutatud toiduained kohe pärast poest toomist fooliumisse või kilekotti ja asetage need kohe sügavkülmutusse.
- Tehke nii:** sulatage toitu alati jahutuskambris.
- Ei tohi:** hoida jahutuskambris banaane.
- Ei tohi:** hoida jahutuskambris meloneid. Neid võib jahutada lühikest aega kilekotti pakituna, et lõhn ei kanduks teistele toiduainetele.
- Ei tohi:** katta riuleid kaitsmaterjalidega, mis võivad takistada õhuringlust.
- Ei tohi:** hoida seadmes mürgiseid või ohtlikke aineid. Seade on mõeldud ainult söödava kraami hoidmiseks.
- Ei tohi:** tarbida toiduaineid, mida on hoitud külmutusse liiga kaua.
- Ei tohi:** hoida valmisloitu ja töötlemata toiduaineid ühes anumasse. Neid tuleb hoida eraldi pakendis.
- Ei tohi:** lasta toiduainetest nõrguval mahlal või sulamisveel tilkuda teistele toiduainetele.
- Ei tohi:** jätta ust pikemaks ajaks lahti, sest sel juhul suureneb elektrikulu ja seadmes tekib rohkem jääd.
- Ei tohi:** kasutada jää eemaldamiseks terava servaga esemeid (nt nuge-kahvleid).
- Ei tohi:** asetada seadmesse sooja toitu. Laske sellel esmalt maha jahtuda.
- Ei tohi:** asetada sügavkülmutusse vedelikuga täidetud pudeleid või kinniseid plekkpurke gaseeritud jookidega, sest need võivad lõhkeda.
- Ei tohi:** asetada sügavkülmutusse rohkem värskeid toiduaineid kui lubatud.
- Ei tohi:** anda lastele jäätist ja mahlajäätist otse sügavkülmutusest. Madal temperatuur võib põhjustada huultel külmaville.
- Ei tohi:** külmutada gaseeritud jooke.
- Ei tohi:** säilitada ülessulanud toiduaineid; need tuleb ära tarvitada 24 tunni jooksul või kuumtöödelda ja seejärel uuesti külmutada.
- Ei tohi:** võtta toitu sügavkülmutusest märgade kätega.

Energiakulu

Maksimaalse koguse külmutatud toidu mahutamiseks võib loobuda külmutuskambri sahtlite kasutamisest. Seadme energiakulu ametlik väärtus on saadud olukorras, kus külmutuskamber on täiesti täis ning sahtleid ei kasutata.

Praktilised nõuanded elektrikulu vähendamiseks

1. Seade tuleb paigutada hea ventilatsiooniga kohta, küttekehast (pliit, radiaator jne) eemale.

- Ühtlasi tuleb valida selline paigalduskoht, et seade ei oleks otsese päikesekiirguse käes.
2. Poest ostetud jahutatud/sügavkülmutatud toit tuleb võimalikult ruttu külmutusse panna, eriti suvisel ajal. Toidu kojutoomiseks on soovitatav kasutada soojust isoleerivaid kotte.
3. Külmutuskambrit välja võetud pakendeid soovitame sulatada jahutuskambris. Selleks asetatakse sulatamist vajav pakend anumasse, et sulamise käigus tekkiv vesi jahutuskambris laiali ei voolaks. Sügavkülmutatud toitu soovitame sulatama hakata vähemalt 24 tundi enne kasutamist.
4. Soovitame ust avada nii harva kui võimalik.
5. Seadme ust ei tohi liiga kauaks lahti jätta ning iga kord tuleb see kindlalt sulgeda.

Seadme töötamisel tekkiv müra ja vibratsioon

1. Töömüra suureneb, kui külmitöötab.
- Et seadmes oleks pidevalt vajalik temperatuur, lülitub aeg-ajalt sisse kompressor. Seda müra tekitab kompressori võimsuse suurenemine käivitumisel. Kompressori seiskumisel on kuulda klõpsatust.
 - Külmitiku jõudlus ja tööniitajad võivad muutuda sõltuvalt ümbritsevast temperatuurist. Tegu on normaalse nähtusega.
2. Vedeliku voolamise või pihustamise heli.
- See müra on tingitud seadme tööpõhimõttest ja seda tekitab külmutusagensi voolamine seadme külmutusahelas.
3. Muu vibratsioon või müra.
- Müra tugevus ja vibratsioon võib sõltuda ka seadmealuse pinna konarustest ja põrandakatte tüübist. Jälgige, et põrandal ei oleks suuremaid konarusi ja et see taluks seadme raskust (elastsus).
 - Müra ja vibratsiooni võivad tekitada ka seadme peale asetatud esemed. Need esemed tuleb seadme pealt eemaldada.
 - Samuti võib põhjuseks olla külmitikus asetsevate pudelite puutumine üksteise vastu. Sellisel juhul asetage pudelid ja anumad nii, et nende vahele jääks veidi ruumi.

Probleemide kõrvaldamine

Kui seade ei tööta, kontrollige järgmist:

- Kas pistik on korralikult pesas ja kas pistikupesa töötab? (Voolu olemasolu pistikupesas saate kontrollida mõne teise elektriseadmega.)
- Kas kaitse on läbi põlenud, kaitselüliti on rakendunud või pealüliti on välja lülitatud?
- Kas temperatuurilüliti on õiges asendis?
- Kui olete asendanud originaalpistikuga pistiku uuega, kas uus pistik on õigesti ühendatud?

Kui seade pärast nimetatud punktide kontrollimist ikkagi tööle ei hakka, pöörduge edasimüüja poole, kellelt seadme ostsite.

Enne teeninduskeskuse poole pöördumist kontrollige eespool nimetatud punkte, kuna juhul, kui viga ei avastata, peate tasuma põhjusest väljakutse kulud.

Sveikiname pasirinkus kokybišką **Beko** buitinį prietaisą, sukurtą tarnauti Jums daugelį metų.

Svarbiausia - saugumas!

Nejunkite savo buitinio prietaiso į elektros tinklą, kol nenuėmėte visų pakavimo ir pervežimo apsaugų.


- Jeigu gabenote horizontalioje padėtyje, prieš įjungdami leiskite pastovėti bent 4 valandas, kad kompresoriaus tepalas nusistovėtų.
- Jeigu jūs išardote seną buitinį prietaisą, kurio durlėse įtaisytas užraktas arba automatinė spynelė, įsitikinkite, kad palikote ją saugioje padėtyje, kad jame neužsitrenktų vaikai.
- Šį buitinį prietaisą naudokite tik pagal numatytą paskirtį.
- Buitinio prietaiso nedeginkite. Jūsų buitinio prietaiso izoliacijoje yra degių ne chlorfluormetano medžiagų. Dėl informacijos apie prietaiso išmetimą ir galimas paslaugas kreipkitės į vietinę valdžią.
- Nerekomenduojame naudoti šio buitinio prietaiso nešildomoje, šaltoje patalpoje, (t.y., garaže, oranžerijoje, priestate, pašiūrėje, ne name ir taip toliau). Norėdami, kad buitinis prietaisas veiktų geriausiai ir be gedimų, labai svarbu įdėmiai perskaityti šias instrukcijas. Nesilaikydami šių nurodymų galite prarasti teisę į nemokamą aptarnavimą garantinio laikotarpio metu.

Prašome laikyti šias instrukcijas saugioje vietoje, kad galėtumėte bet kada jomis pasinaudoti.

Originalios atsarginės dalys tiekiamos 10 metų nuo gaminio įsigijimo dienos.

Šio buitinio prietaiso nerekomenduojama naudoti asmenims, turintiems fizinių, jutimo ar psichinių negalių arba neturintiems pakankamai patirties ir žinių, kaip naudotis šiuo prietaisu, nebent juos prižiūrėtų arba su šio buitinio prietaiso naudojimu supažindintų už jų saugą atsakingas asmuo. Prižiūrėkite vaikus, kad jie nežaistų su šiuo buitiniu prietaisu.



Ant prietaiso arba pakuotės esantis simbolis  nurodo, kad su šiuo prietaisu negalima elgtis kaip su buitinėmis šiukšlėmis. Jį reikia perduoti atitinkam surinkimo punktui, kad elektros ir elektronikos prietaisas būtų perdirbtas. Tinkamai išmesdami šį gaminį, prisidėsite prie apsaugos nuo galimo neigiamo poveikio aplinkai ir žmonių sveikatai, kuris gali būti padarytas šį gaminį netinkamai išmetant. Dėl išsamesnės informacijos apie šio gaminio perdirbimą, prašom kreiptis į savo miesto valdžios instituciją, buitinių atliekų išvežimo tarnybą arba parduotuvę, kurioje pirkote šį prietaisą.

Elektros reikalavimai

Prieš įkišdami kištuką į sienoje esantį elektros lizdą įsitikinkite, kad buitinio prietaiso viduje esančioje kategorijos plokštelėje nurodyta įtampa ir dažnis atitinka jūsų elektros tiekimą. Mes rekomenduojame šį buitinį prietaisą prijungti prie elektros maitinimo per tinkamas įjungtą lizdą su saugikliu, kuris turi būti lengvai prieinamoje vietoje.

Dėmesio! Šį buitinį prietaisą reikia įžeminti.

Elektrinio buitinio prietaiso remontą gali atlikti tik kvalifikuotas specialistas. Netinkamai nekvalifikuoto asmens atlikti taisymo darbai gali sukelti pavojų, kurie gali turėti lemtingų padarinių buitinio prietaiso vartotojui.

DĖMESIO!

Šiame buitiniame prietaise naudojama šaldymo medžiaga R600a, kuri nedaro žalos aplinkai, tačiau tai – degios dujos. Gabenimo ir gaminio pastatymo metu privalote pasirūpinti, kad nepažeistumėte šaldymo sistemos. Jeigu pažeistumėte šaldymo sistemą ir iš jos imtų tekėti dujos, laikykite gaminį atokiai nuo liepsnos šaltinių ir gerai išvėdinkite patalpą.

DĖMESIO - norėdami pagreitinti atšildymo procesą, nenaudokite kitokių, nei gamintojų rekomenduojamų mechaninių arba kitų priemonių.

DĖMESIO - nepažeiskite aušinimo sistemos.

DĖMESIO - buitinio prietaiso maisto saugojimo skyriuose nenaudokite elektrinių prietaisų, nebent juos rekomenduotų gamintojas.

DĖMESIO - Jeigu maitinimo laidas pažeistas, jį leidžiama keisti tik gamintojui, gamintojo klientų aptarnavimo atstovui arba panašios kvalifikacijos asmenims – kitaip gali kilti pavojus.

Gabenimo instrukcijos

1. Prietaisą reikia gabenti tik stačią. Gabenimo metu įpakavimas turi likti nesugadintas.
2. Jeigu buitinį prietaisą gabenote horizontalioje padėtyje, prieš įjungdami leiskite pastovėti bent 4 valandas, kad sistema nusistovėtų.
3. Nesilaikant anksčiau minėtų nurodymų, buitinis prietaisas gali būti sugadintas, ir gamintojas už tai nebus atsakingas.
4. Prietaisą būtina saugoti nuo lietaus, drėgmės ir kitokio atmosferos poveikio.

Dėmesio!

- Valant/prižiūrint buitinį prietaisą, reikia būti atsargiems, kad nepaliesumėte kondensatoriaus metalinių grotelių pagrindo, esančio buitinio prietaiso atbulinėje pusėje, nes galite susižeisti piršus ir rankas.
- Nebandykite ant buitinio prietaiso sėdėti arba stovėti, nes jis neskirtas tokiam naudojimui. Galite susižeisti arba sugadinti buitinį prietaisą.
- Patikrinkite, ar slinkdami ir perstatę buitinį prietaisą neprispaudėte maitinimo kabelio, nes tai galėtų jį pažeisti.
- Neleiskite vaikams žaisti su buitiniu prietaisu ar spaudinėti valdymo mygtukų.

Instaliavimo instrukcijos



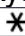

1. Nelaikykite buitinio prietaiso patalpoje, kuriame naktį ir /arba žiemą temperatūra gali nukristi iki minus 10 laipsnių C (50 laipsnių F), nes jis skirtas dirbti ten, kur aplinkos temperatūra yra tarp +10 ir +38 laipsnių C (50 ir 100 laipsnių F). Žemesnėje temperatūroje buitinis prietaisas neveiks, todėl maisto saugojimo laikas sutrumpės.
2. Žemoje temperatūroje buitinis prietaisas gali neveikti ir gali sumažėti jo šaldymo efektyvumas, o laikant jį tiesioginiuose saulės spinduliuose ar prie radiatorių, buitinio prietaiso funkcijos gali būti papildomai apkrautos. Statydami šalia šilumos šaltinio arba šaldiklio, išlaikykite šiuos minimalius tarpus iš šonų:
 - Nuo viryklių - 30 mm
 - Nuo radiatorių - 300 mm
 - Nuo šaldiklių - 25 mm
3. Įsitikinkite, kad aplink buitinį prietaisą esančios erdvės pakanka laisvai oro cirkuliacijai užtikrinti (**2 pav.**).
- Norėdami nustatyti atstumą tarp šaldytuvo ir sienos, pritaisykite galinį vėdinimo dangtelį prie šaldytuvo galinės sienos (**3 pav.**).
4. Buitinį prietaisą reikėtų pastatyti ant lygaus paviršiaus. Prireikus, galima reguliuoti dvi priekines kojeles. Norėdami užtikrinti, kad buitinis prietaisas stovėtų tiesiai, reguliuokite dvi priekines kojeles, sukdami jas pagal arba prieš laikrodžio rodyklę, kol prietaisas tvirtai stovės ant grindų. Teisingas kojelių suregulavimas panaikina pernelyg didelę vibraciją ir triukšmą (**4 pav.**).
5. Norėdami paruošti buitinį prietaisą naudojimui, vadovaukitės „Valymo ir priežiūros“ skyriaus nurodymais.

Susipažinkite su buitiniu prietaisu (1 pav.)

- 1 - termostatas ir lemputės korpusas
- 2 - pritaikomos šaldytuvo lentynos
- 3 - vandens rinktuvas
- 4 - uždengiamos dėžutės dangtis
- 5 - uždengiamos dėžutės
- 6 - greito užšaldymo skyrius
- 7 - skyriai užšaldytiems maisto produktams laikyti
- 8 - reguliuojamos kojelės
- 9 - lentynos stiklainiams
- 10 - lentynos buteliams

Rekomenduojamas maisto produktų išdėstymas buitiniame prietaise

Nurodymai optimaliems saugojimo ir higienos rezultatams gauti:

1. Šaldytuvo skyrius skirtas trumpam šviežio maisto ir gėrimų saugojimui.
2. Šaldiklio kamera yra   įvertinta ir tinkama šaldymui ir maisto produktų laikymui prie užšaldymą. Visada reikia prisilaikyti ant maisto produktų įpakavimų nurodytą   maisto laikymo rekomendacijų.
3. Pieno produktai turėtų būti saugomi specialioje kameroje pateiktą durų sluoksniu.
4. Pagamintus patiekalus reikėtų laikyti hermetiškuose induose.
5. Šviežius suvyniotus produktus galima laikyti ant lentynos. Šviežius vaisius ir daržoves reikėtų nuvalyti ir laikyti uždengiamose dėžutėse.
6. Butelius galima laikyti durelių skyriuje.
7. Norėdami laikyti šviežią mėsą, suvyniokite ją į polietileninį maišelį ir padėkite ant žemiausios lentynos. Neleiskite, kad šviežia mėsa liestųsi su pagamintais maisto produktais, kad šie nebūtų užkrėsti. Saugumo sumetimais, žalią mėsą laikykite ne ilgiau nei dvi ar tris dienas.
8. Norint, kad šaldytuvai veiktų veiksmingiausiai, jo ištraukiamų lentynų nereikėtų užkloti popieriumi arba kitomis medžiagomis, kurios sutrukdyti laisvą oro cirkuliaciją.
9. Durelių lentynose nelaikykite augalinio aliejaus. Maisto produktus laikykite supakuotus, suvyniotus arba uždengtus. Prieš dėdami karštus maisto produktus ir gėrimus į šaldytuvą, leiskite jiems atvėsti. Skardinėse likusio maisto nereikėtų laikyti skardinėje.
10. Putojančių gėrimų nereikėtų užšaldyti, o tokius produktus kaip aromatiniai vandens kubeliai, prieš vartojimą reikėtų truputį atšildyti.
11. Kai kurie vaisiai ir daržovės, laikomi beveik 0°C temperatūroje, sugenda.

Todėl ananasus, melionus, agurkus, pomidorus ir panašius produktus susukite į polietileningus maišelius.

12. Labai stiprūs alkoholiniai gėrimai turi būti laikomi stačioje padėtyje stipriai užkimštuose buteliuose. Šaldytuve niekada nelaikykite produktų, kuriuose yra degių sprogstamųjų dujų (pvz., purškiamos grietinėlės flakonų, skardinių su purškalais ir t.t.) arba sprogstamųjų medžiagų. Jos gali sukelti sprogimą.

13. Norėdami ištraukti šaldiklio kameroje esančius stalčiukus, atlikite veiksmus, kaip nurodyta (9 pav.).

Temperatūros kontrolė ir reguliavimas

Darbinė temperatūra valdoma termostato rankenėle (5 pav.), kuri gali nustatyta į bet kurią padėtį nuo 1 iki 5 (pastaroji- šalčiausia padėtis). Vidutinė temperatūra šaldytuvo viduje turėtų būti maždaug +5°C (+41°F). Nustatykite termostatą taip, kad pasiektumėte norimą temperatūrą. Kai kurie šaldytuvo skyriai gali būti vėsesni arba šiltesni (pvz., lentyna salotoms ir viršutinė dėžutės dalis), tačiau tai visai normalu. Rekomenduojame periodiškai patikrinti temperatūrą termometru, kad įsitikintumėte, jog skyriuje palaikoma ši temperatūra. Nuolat atidarinėjant dureles, temperatūra šaldytuvo viršuje pakyla, todėl patartina dureles uždaryti tuoj pat po naudojimo.

Prieš pradėdami naudoti Galutinis patikrinimas

Prieš pradėdami naudoti buitinį prietaisą, patikrinkite, ar:

1. Sureguliuote kojeles, kad prietaisas stovėtų lygiai.
2. Šaldytuvo vidus yra sausas, o gale oras gali laisvai cirkuliuoti.
3. Vidus yra švarus, pagal „Valymo ir priežiūros“ skyriaus rekomendacijas.
4. Kištukas įkištas į sienoje esantį lizdą, ir elektra įjungta. Atidarius dureles, užsidega vidinis apšvietimas.

Ir atkreipkite dėmesį, kad:

5. Pradėjus veikti kompresoriui, išgirsite nestiprius garsus. Ar kompresorius veikia, ar ne, šaldytuvo sistemoje hermetiškai uždarytas skystis ir dujos taip pat gali kelti silpnus garsus (triukšmą). Tai visiškai normalu.
6. Šaldytuvo skyriaus viršus gali būti truputį banguotas dėl panaudoto gamybos proceso, tačiau tai visiškai normalu ir nėra gedimas.
7. Rekomenduojame nustatyti termostato rankenėlę per vidurį ir stebėti temperatūrą, kad įsitikintumėte, jog buitinis prietaisas palaiko norimą temperatūrą (Žr. į skyrių "Temperatūros kontrolė ir reguliavimas").

8. Neprikaukite buitinio prietaiso tuoj pat po įjungimo. Palaukite, kol bus pasiekta tinkama temperatūra. Rekomenduojame patikrinti temperatūrą tiksliu termometru (žr. į skyrių „Temperatūros kontrolė ir reguliavimas“).

Šaldytų maisto produktų laikymas

Šaldiklis tinkamas ilgam parduotuvėse pirktų maisto produktų laikymui; be to, jis gali būti naudojamas šviežiams maisto produktams užšaldyti ir laikyti. Dingus elektrai, neatidarykite durelių. Jeigu gedimas trunka trumpiau nei 16 val., užšaldytiems produktams tai neturėtų padaryti jokios žalos. Tačiau jeigu gedimas trunka ilgiau, maisto produktus reikėtų patikrinti ir arba nedelsiant suvartoti, arba juos pagaminti, o po to vėl užšaldyti.

Šviežių maisto produktų užšaldymas

Norėdami pasiekti geriausių rezultatų, laikykitės šių instrukcijų. Vienu metu neužšaldykite per didelio maisto kiekio. Maisto kokybė geriausiai išsaugojama tada, kai jis yra visas užšaldomas kaip įmanoma greičiau. Neviršykite buitinio prietaiso galingumo, nustatyto 24 val. Įdėjus šiltą maistą į šaldiklio kamerą, šaldytuvo variklis nepertraukiamai veikia tol, kol maistas kietai užšaldomas. Tai gali laikinai padidinti šaldiklio kameros aušinimą. Užšaldant šviežius maisto produktus, termostato rankenėlė turi būti vidurinėje padėtyje. Maži maisto kiekiai iki 1/2 kg (1 lb), gali būti užšaldomi nereguliuojant temperatūros valdymo rankenėlės. Ypač svarbu pasirūpinti, kad nesumaišytumėte šviežių ir jau užšaldytų maisto produktų.

Ledo gabaliukų gaminimas

Pripilkite į ledo padėklą 3/4 vandens ir įdėkite jį į šaldiklį. Išlaisvinkite priešalusius padėklus šaukšto rankena arba panašius įrankius; niekada nenaudokite daiktų aštriais galais, pvz., peilių arba šakučių.

Atšildymas

a) Šaldytuvo skyrius

Šaldytuvo skyrius atšyla automatiškai. Atšilęs vanduo per buitinio prietaiso gale esantį surinkimo rezervuarą teka į drenažo vamzdelį (6 pav.). Atšildymo metu ant šaldytuvo skyriaus galinės sienos, už kurios įrengtas paslėptas garintuvas, gali susidaryti vandens lašelių. Ant tarpiklio gali likti lašelių, kurie atšildymui pasibaigus gali vėl užšalti. Užšalusiams lašeliams pašalinti nenaudokite smailių daiktų arba daiktų su aštriais galais, pvz., peilių ar šakučių. Jeigu atšilęs vanduo neišteka iš surinkimo kanalo, patikrinkite, ar drenažo vamzdelio neužkimšo maisto dalelės.

Drenažo vamzdelį galima atkimšti prietaisu vamzdžiams atkimšti arba panašiu įrankiu. Patikrinkite, kad šio vamzdelio galas visuomet būtų ant kompresoriaus surinkimo padėklo, kad vanduo neišsilietų ant elektros laidų arba grindų (7 pav.).

b) Šaldiklio kamera

Atšildymo procesas yra labai paprastas: naudojant ypatingą atšildyto vandens surinkimo indą, jis vyksta labai tvarkingai. Atšildykite šaldytuvą dukart per metus arba tuomet, kai susidarys maždaug 7 (1/4") mm šerkšno sluoksnis. Norėdami pradėti atšildymo procesą, išjunkite buitinio prietaiso jungiklį ir ištraukite jo kištuką iš elektros lizdo. Visus maisto produktus suvyniokite į keletą laikraščio sluoksnių ir padėkite į vėsią vietą (pvz., į šaldytuvą arba sandėliuką). Norint pagreitinti atšildymo procesą, šaldiklyje galima atsargiai pastatyti indų su šiltu vandeniu. **Užšalusiams lašeliams pašalinti nenaudokite smailių daiktų arba daiktų su aštriais galais, pvz., peilių arba šakučių.** Atšildymui niekada nenaudokite plaukų džiovintuvų, elektrinių šildytuvų arba kitokių panašių elektrinių buitinių prietaisų. Šaldiklio skyriaus apačioje susikaupusį atšilusį vandenį sugerkite kempine. Prietaisui atšilus, kruopščiai nusauskite jo vidų (8 pav.). Įkiškite kištuką į sienoje esantį elektros lizdą ir įjunkite buitinio prietaiso jungiklį.

Vidinės lemputės pakeitimas

Jei reikia pakeisti šaldytuvo apšvietimo lemputę, susisieki su artimiausia įgaliotąja techninio aptarnavimo tarnyba. Šajā ierīcē izmantotā lampa nav piemērota istabu apgaismojumam. Šis lampas mērķis ir padarīt pārtikas produktu ievietošanu ledusskapī/saldētavā drošu un ērtu. Šajā ierīcē izmantotajām lampām ir jāspēj funkcionēt ekstrēmos fiziskos apstākļos, piemēram, temperatūrā, kas nepārsniedz -20°C.

Valymas ir priežiūra

1. Prieš valymą rekomenduojama ištraukti buitinio prietaiso kištuką iš lizdo ir atjungti maitinimą.
2. Valymui niekada nenaudokite aštrių įrankių arba abrazyvinių medžiagų, muilo, namų ūkyje naudojamo valiklio, skalbimo priemonių ar vaško poliravimui.
3. Buitinio prietaiso skyrių nuvalykite drungnu vandeniu, o po to sausai iššluostykite.
4. Šaldytuvo vidui valyti naudokite drėgną nuspaustą skudurėlį, sudrėkintą tirpale, pagamintame iš tirpinus vieną arbatinį šaukštelį sodos (bikarbonato) vienoje pintoje (0,57 litro) vandens; po to sausai iššluostykite.

5. Pasirūpinkite, kad vanduo nepatektų į temperatūros valdymo dėžutę.

6. Jeigu ketinate ilgam nenaudoti buitinio prietaiso, išjunkite jį ir išimkite visą maistą, išvalykite jį ir palikite dureles pravertas.

7. Norint apsaugoti kokybišką dažytą apdailą, metalines gaminio dalis (pvz., išorinę durelių pusę, šaldytuvo šonus) rekomenduojame nublizginti silikono vašku (automobiliniu politūra).

8. Kartą per metus bet kokias ant buitinio prietaiso galinės sienos esančio kondensatoriaus susikaupusias dulkes reikėtų susiurbti siurbliu.

9. Reguliariai patikrinkite, ar durelių tarpikliai yra švarūs ir ant jų nėra maisto dalelių.

10. Niekada:

- Nevalykite buitinio prietaiso netinkamomis medžiagomis, pvz., benzino pagrindu pagamintais produktais.

- Jokiais būdais nenaudokite jo aukštoje temperatūroje.

- Nešveikite, netrinkite ir t.t. abrazyvinėmis medžiagomis.

11. Patikrinkite, ar specialus plastmasinis rezervuaras, esantis buitinio prietaiso gale, kuris surenka atšildytą vandenį, visada švarus. Jeigu norite nuimti lovelį ir išvalyti jį, vadovaukitės toliau nurodytomis instrukcijomis:

- Ištraukite kištuką iš lizdo ir atjunkite elektros maitinimą.

- Atsargiai replėmis atsukite kompresoriuje esantį varžtą, kad galėtumėte nuimti lovelį.

- Pakelkite jį.

- Išvalykite ir sausai iššluostykite.

- Sumontuokite atgal, naudodami atbulinę veiksmų tvarką.

12. Norėdami išvalyti stalčių, ištraukite jį kaip įmanoma labiau, pakelkite jį viršun ir visiškai ištraukite.

Durelių perstatymas

Veiksmus atlikite eilės tvarka (10 pav.).

Nurodymai

Reikia- Reguliariai atšildyti ir valyti buitinį prietaisą (žr. į skyrių „Atšildymas“).

Reikia- Žalią mėsą ir paukštieną laikyti apačioje, po pagamintais patiekalais ir pieno produktais.

Reikia- Nusikinti bereikalingus daržovių lapus ir nuvalyti žemes.

Reikia- Salotas, kopūstus, petražolės ir žiedinius kopūstus palikti ant stiebų.

Reikia- Sūrį pirmiausia susukti į pergamentinį popierių, o po to įdėti į polietileninį maišelį taip, kad jame liktų kuo mažiau oro. Jis bus skaniausias, jei ištrauksite jį iš šaldytuvo valandą prieš vartojimą.

Reikia- Žalią mėsą ir paukštieną lengvai susukti į polietileną arba aliuminio foliją. Taip neleisite jai apdžiūti.

Reikia- Žuvį ir plaučkepenius dėti į polietileninius maišelius.

Reikia- Stipraus kvapo maisto produktus arba tuos produktus, kurie gali išdžiūti, dėti į polietileninius maišelius arba susukti į aliuminio foliją arba dėti juos į hermetiškus indus.

Reikia- Gerai įvynioti duoną, kad ji liktų šviežia.

Reikia- Prieš pateikdami baltą vyną, alų, nestiprų šviesų alų ir mineralinį vandenį, atšaldykite juos.

Retkarčiais patikrinti šaldiklio turinį.

Reikia- Maisto produktus šaldytuve saugoti kuo trumpiau ir tvirtai laikytis nurodytų „Geriausias iki“ ir „Suvartoti iki“ terminų.

Reikia- Gamykliniu būdu užšaldytą maistą laikykite vadovaudamiesi ant pakuočių nurodytomis instrukcijomis.

Reikia- Rinktis tik kokybišką šviežią maistą ir, prieš jį užšaldant, įsitikinti, ar jis kruopščiai nuvalytas.

Reikia- Užšaldymui skirtą maistą paruošti mažomis porcijomis, kad jis užšaltų greitai.

Reikia- Visus maisto produktus įsukti į aliuminio foliją arba kokybiškus šaldymui skirtus polietileninius maišelius ir patikrinti, ar juose neliko oro.

Reikia- Nusipirkus šaldytus maisto produktus nedelsiant juos suvynioti ir kuo greičiau dėti juos į šaldiklį.

Reikia- Maistą visada atšildyti šaldytuvo skyriuje.

Negalima- Šaldytuvo skyriuje laikyti bananų.

Negalima- Šaldytuvo skyriuje laikyti melionų.

Juos galima trumpam atšaldyti, tačiau reikia į ką nors įvynioti, kad nesuteiktų kvapo kitiems maisto produktams.

Negalima- Lentynų uždengti jokiais apsauginėmis medžiagomis, kurios galėtų sutrukdyti oro cirkuliacijai.

Negalima- Buitiniame prietaise laikyti nuodingų ar kokių nors pavojingų medžiagų. Jis skirtas tik valgomiesiems maisto produktams laikyti.

Negalima- Vartoti maisto, kuris buvo laikomas šaldytuve pernelyg ilgai.

Negalima- Laikyti šviežio ir pagaminto maisto tame pačiame inde. Juos reikėtų supakuoti ir laikyti atskirai.

Negalima- Leisti, kad atšildomas maistas arba jo sultys kristų/lašėtų ant kitų maisto produktų.

- Negalima-** Palikti ilgai atidarytų durelių, nes tada buitinis prietaisas sunaudos daugiau energijos ir jame susidarys per daug ledo.
- Negalima-** Ledui pašalinti naudoti aštrių daiktų, pvz., peilių ar šakučių.
- Negalima-** Į šaldytuvą dėti karšto maisto. Pirmą leiskite jam atvėsti.
- Negalima-** Į šaldiklį kišti butelių su skysčiais arba sandarių skardinių su gazuotais gėrimais, nes jie gali sprogti.
- Negalima-** Užšaldant šviežius maisto produktus, viršyti didžiausio leidžiamo užšaldymo svorio.
- Negalima-** Duoti vaikams ledų ir sušaldyto vandens tiesiai iš šaldiklio. Žemos temperatūros gali nušaldyti lūpas.
- Negalima-** Užšaldyti gazuotų gėrimų.
- Negalima-** Laikyti šaldyto maisto, kuris atitirpo; jį reikėtų suvalgyti per 24 valandas arba pagaminti ir vėl užšaldyti.
- Negalima-** Traukti produktų iš šaldiklio šlapiomis rankomis.

Energijos sąnaudos

Maksimalų šaldytų maisto produktų kiekį galima sudėti nenaudojant vidurinio ir viršutinio stalčių, esančių šaldiklio kameroje. Šio prietaiso energijos sąnaudos apskaičiuotos visiškai prikrovus šaldiklio kamerą, nenaudojant vidurinio ir viršutinio stalčių.

Praktiniai patarimai, kaip mažinti elektros energijos sąnaudas

1. Šį prietaisą būtinai statykite gerai vėdinamoje vietoje, atokiai nuo šilumos šaltinio (viryklės, radiatoriaus ir pan.). Tuo pat metu prietaisą reikia pastatyti taip, kad jis nebūtų veikiamas tiesioginių saulės spindulių.
2. Nusipirkus atvėsintus/užšaldytus maisto produktus, juos būtina kuo greičiau sudėti į prietaisą, ypač vasarą. Produktus namo vežti rekomenduojama šaltkrepsiuose.
3. Pakuotes, ištrauktas iš šaldiklio kameros, rekomenduojama atšildyti šaldytuvo skyriuje. Pakuotę, kurią ketinate atšildyti, dėkite į indą, kad tirpsmo vanduo nenutekėtų į šaldytuvo skyrių. Atšildyti rekomenduojame pradėti bent 24 valandas prieš panaudojant šaldytus maisto produktus.
4. Rekomenduojame kuo rečiau darinėti dureles.
5. Nelaikykite prietaiso durelių atidarytų ilgiau nei būtina, o kiekvieną kartą atidarę dureles, paskui būtinai gerai jas uždarykite.

Informacija apie garsus ir vibraciją, kurių gali kilti prietaisui veikiant

1. Prietaisui veikiant, keliamas triukšmas gali padidėti.
 - Siekiant palaikyti nustatytas temperatūros nuostatas, reguliariai įjungiamas prietaiso kompresorius. Kompresoriui įsijungus, jo keliamas triukšmas tampa garsesnis; jam išsijungiant, gali būti girdimas spragtelėjimas.
 - Šio prietaiso našumas ir naudojimo savybės gali kisti, priklausomai nuo kintančių aplinkos temperatūros sąlygų. Tai normalu.
2. Garsai, lyg tekėtų arba būtų purškiamas skystis.
 - Šiuos garsus kelia prietaiso grandinėje tekančio šaltnešio srautas, kuris atitinka prietaiso veikimo principą.
3. Kiti garsai ir vibracija.
 - Triukšmo ir vibracijos lygis gali priklausyti nuo grindų, ant kurių stovi prietaisas, tipo. Įsitikinkite, ar grindys nėra smarkiai deformuotos ir ar jos gali atlaikyti prietaiso svorį (kuris gali būti įvairus).
 - Kitas triukšmo ir vibracijos šaltinis gali būti ant prietaiso padėti daiktai. Šiuos daiktus reikia nuimti nuo prietaiso.
 - Šaldytuve sudėti buteliai ir indai liečia vienas kitą. Tokiais atvejais tarp butelių ir indų palikite nedidelius tarpelius.

Gedimų šalinimas

Jeigu įjungtas buitinis prietaisas neveikia, patikrinkite:

- Ar gerai įkišote kištuką į lizdą ir ar įjungėte elektros maitinimą. (Norėdami patikrinti elektros tiekimą, įkiškite į lizdą kito buitinio prietaiso kištuką).
- Ar neperdegė saugiklis/ neįsijungė grandinės pertraukiklis/ nebuvo išjungtas pagrindinis maitinimo paskirstymo jungiklis.
- Ar teisingai nustatyta temperatūros valdymo rankenėlė.
- Ar pakeitus pritaikytą forminį kištuką nauju, jis buvo prijungtas teisingai.

Jeigu atlikus visus viršuje minėtus patikrinimus buitinis prietaisas vis tiek neveikia, susisieki su pardavimo atstovu, pas kurį nusipirkote prietaisą. Įsitikinkite, ar atlikote visus viršuje minėtus patikrinimus, nes neradus gedimo, jums teks sumokėti.

Apsveicam jūs ar to, ka esat izvēlējies **Beko** ledusskapi, kas kalpos jums ilgus gadus.

Drošības norādījumi!


- Pirms pieslēgšanas izpakojiet iekārtu un noņemiet visus transportēšanai nepieciešamus materiālus.
- Atstājiet ledusskapi uz 4 stundām, lai eļļā kompresorā notecētu uz leju, ja iekārta bija transportēta horizontālajā stāvoklī.
- Ja jūs gribat izmest jūsu veco ledusskapi, tad izlauziet durvju slēdzi, lai bērni nevarētu sev aizvērt iekšā.
- Iekārtu jālieto tikai tam uzdevumam, kuram tā ir paredzēta.
- Nemetiet ledusskapi ugunī, jo tas var uzsprāgt.
- Mēs neiesakām izmantot šo iekārtu vēsā, neapkurināmā telpā (piemēram, pagalmā vai garāžā).
- Lai sasniegtu labākos rezultātus un pareizi izmantotu ledusskapi, ir nepieciešams uzmanīgi izlasīt šo lietošanas instrukciju. Lietošanas instrukcijā izklāstītu prasību un noteikumu neievērošanas dēļ garantija var būt anulēta.
- Lūdzu, saglabājiet šo lietošanas instrukciju turpmākām uzziņām.

Oriģinālās rezerves daļas tiks nodrošinātas 10 gadus, sākot ar produkta iegādes datumu.

Šī ierīce nav paredzēta, lai to izmantotu persona ar ierobežotām garīgām un fiziskām spējām, bez pieredzes un zināšanām, un arī ja viņš nav apmācīts. Šī ierīce jālieto tikai tā cilvēka klātbūtnē, kurš atbildīgs par personas drošību.

Bērni šo ierīci drīkst lietot tikai tā cilvēka klātbūtnē, kurš par tiem ir atbildīgs, lai novērstu nelaimes gadījumus un to, lai bērni ar ierīci nespēlētu.



Simbols  uz produkta vai tā iepakojuma norāda, ka jūs nedrīkstiet no tā atbrīvoties kā no mājsaimniecības atkritumiem. Tā vietā šis produkts jānogādā attiecīgajā savākšanas punktā, kurā tiek pieņemtas elektriskās un elektroniskās iekārtas otrreizējai izejvielu pārstrādei. Pareizi atbrīvojoties no šī produkta, jūs palīdzēsiet novērst tā potenciālo negatīvo ietekmi uz vidi un cilvēku veselību, kas var rasties tad, ja neatbrīvosities no šī produkta pareizā veidā. Lai saņemtu sīkāku informāciju par šī produkta otrreizējo pārstrādāšanu, lūdzu, sazinieties ar savu vietējo pilsētas biroju, savu mājsaimniecības atkritumu savākšanas dienestu vai veikalu, kurā jūs šo produktu iegādājāties.

Elektriskās prasības

Pirms pieslēgt iekārtu pie barošanas pārliedzinieties, ka elektriskā parametri atbilst iekārtas prasībām. Mēs iesakām pieslēgt ledusskapi pie rozetes, kura aprīkota ar drošintāju un kura atrodas viegli sasniedzamajā vietā.

Uzmanību! Iekārta ir jāieņemē

Visus uzstādīšanas un pieslēgšanas darbus uzticiet speciālistam. Nepareizi veikts remonts vai uzstādīšana var novest pie iekārtas bojājumiem, lietotāja traumām un garantijas anulēšanas.

Uzmanību!

Iekārta izmanto R600a, kura ir videi nekaitīga, bet uzliesmojošā gāze. Transportējot un uzstādot iekārtu, jābūt īpaši uzmanīgam, lai nesabojātu dzesēšanas ķēdi. Ja dzesēšanas ķēde tika sabojāta un ir konstatēta gāzes noplūde, tad turiet iekārtu pēc iespējas tālāk no karstuma avotiem un izvēdiniet telpu.

Uzmanību - Neizmantojiet nekādas mehāniskās iekārtas atkausēšanas paātrināšanai.

Uzmanību - Nesabojājiet dzesēšanas ķēdi.

Uzmanību - Nodalījuma pārtikas produktu glabāšanai neizmantojiet nekādas mehāniskās iekārtas, ja ražotājs to neiesaka.

Uzmanību - Lai izvairītos no bīstamām situācijām elektrības kabeļa bojājuma gadījumā, nomaina jāuztic ražotājam, tā pakalpojumu sniedzējam vai līdzīgi kvalificētām personām.

Transportēšana

1. Iekārtu jātransportē vertikālajā stāvoklī. Transportēšanas materiāliem nedrīkst būt sabojātiem transportēšanas laikā.
2. Ja ledusskapis tika transportēts horizontālajā stāvoklī, tad uztādiet to un atstājiet izslēgtu uz 4 stundām.
3. Ja augstāk minētas prasības netiek ievērotas, garantija tiks anulēta.
4. Iekārtu jāargā no mitruma un siltuma.

Svarīgi!

- Tīrot iekārtu, nepieskarieties metāliskiem kondensatora vadiem.
- Uz iekārtas nedrīkst stāvēt un sēdēt.
- Uz barošanas vada nedrīkst novietot smagus priekšmetus.
- Neļaujiet bērniem spēlēties ar iekārtu.

Uzstādīšana

- Neuzstādiet iekārtu telpās, kur temperatūra var pazemināties līdz 10 grādiem vai zemāk.
- Neuzstādiet iekārtu telpās, kur temperatūra var pazemināties līdz vairāk nekā 38 grādiem.

Uzstādiet iekārtu tikai telpā, kuru var izvēdināt. Nenovietojiet saldētavu tuvu karstuma avotiem vai uz tiešajiem saules stariem.

Ja šo prasību nav iespējams ievērot, tad atstājiet vismaz sekojošo attālumu:

- 3,00 cm no elektriskās plīts
 - 3,00 cm no sildītāja
 - 2,50 cm no dzesēšanas iekārtām
- Nodrošiniet labu gaisa cirkulāciju ap iekārtu (**2. att.**).
Piestipriniet ierīces aizmugurē speciālās starplikas (**3. att.**).
• Iekārta jānovieto uz līdzenas, izturīgas virsmas. Iekārtas izlīdzināšanai izmantojiet divas priekšējās kājīnas, kurus var noregulēt pēc augstuma (**4. att.**).

Apraksts (1. att.)

- 1 - Temperatūras regulatoris un lampa
- 2 - Plaukti
- 3 - Ūdens savācējs
- 4 - Atvilktnu vāciņi
- 5 - Atvilktnes
- 6 - Nodalījums ātrai sasaldēšanai
- 7 - Saldētava
- 8 - Regulējamas kājīnas
- 9 - Plaukts krūkam
- 10 - Plaukts pudelēm

Pārtikas produktu izvietošana

- Augšējais nodalījums ir paredzēts svaigu produktu īstermiņa glabāšanai.
- Apakšējais nodalījums ir paredzēts svaigu produktu sasaldēšanai un sasaldētu produktu glabāšanai.
- Piena produktiem arī ir atvēlēts speciāls nodalījums.

Temperatūras regulēšana

Temperatūru var noregulēt, izmantojot temperatūras regulatoru. Uzstādiet to apmēram vidēja stāvoklī.

Pirms ekspluatācijas

Pirms sākt iekārtas ekspluatāciju, pārbaudiet sekojošo:


- Vai iekārta ir labi uzstādīta?
- Vai ir atstāta vieta gaisa cirkulācijai?
- Vai iekārta ir tīra?
- Uzstādiet termostatu pa vidu no „1” un „5”.
- Pieslēdziet iekārtu pie barošanas.

Neievietojiet produktus uzreiz. Pagaidiet, kad temperatūra sasniegs vajadzīgu līmeni.

Sasaldētu produktu glabāšana

Apakšējā nodalījumā var ilgu laiku glabāt sasaldētus pārtikas produktus. Elektrības traucējumu gadījumā neatveriet saldētavas durvis, jo produktus var glabāt līdz 16 stundām bez elektroenerģijas.

Sasaldēšana

Nodalījums, kas paredzēts produktu sasaldēšanai, ir apzīmēts ar  simbolu. Jūs varat izmantot iekārtu produktu sasaldēšanai vai saldētu produktu glabāšanai.

Lūdzu, ievērojiet norādījumus uz produktu iepakojuma.

Uzmanību

Nesasaldējiet limonadi, jo tas var uzsprāgt.

Uzmanību

Vienmēr glabājiet saldētus produktus atsevišķi no svaigiem.

Ledus kubiņu gatavošana

Uzpildiet formu ledus kubiņu gatavošanai ar ūdens uz 3/4. Tad ielieciet formu saldētavā. Pēc kāda laika ledus kubiņi būs gatavi.

Iekārtas atkausēšana

Iekārta tiek atkausēta automātiski. Ūdens notek speciālajā paplātē iekārtas aizmugure un iztvaiko. Parliecinieties, ka paplāte ir uzstādīta virs kompresora. Saldētava ir jāatkausē pašam vismaz divas reizes gadā, vai kad izveidosies 7 mm biezs ledus pārklājums.

Iekšējā apgaismojuma spuldzes nomaiņa

Lai nomainītu ledusskapja apgaismojuma lampu, lūdzu, sazinieties ar pilnvarotu pakalpojuma sniedzēju. Prietaise naudojamos lempu nēra skirtos kambariņ apšvietimui namų sąlygomis. Šios lempu nēra skirtos pagelbēti naudotojui saugiai ir patogiai sudēti maisto produktus j šaldytuva ar šaldiklį. Šiame prietaise naudojamos lempos turi atlaikyti ekstremalias sąlygas, pavyzdžiui, žemesnę nei -20°C temperatūrą.

Elektroenerģijas patēriņš

Maksimālo saldētās pārtikas uzglabāšanas vietas tilpumu var panākt saldētavu izmantojot bez vidējās atvilktnes un augšējā plaukta vāka. Iekārtas elektroenerģijas patēriņš norādīts pilnai saldētavai bez vidējās atvilktnes un augšējā plaukta vāka.

Praktisks padoms par elektroenerģijas patēriņa samazināšanu

1. Novietojiet iekārtu vietā ar labu ventilāciju un tālu no siltuma avotiem (plīts, radiatora utt.). Tajā pašā laikā iekārtas atrašanās vietai ir jābūt tādai, lai to neapspīdētu tieši saules stari.
2. Ievietojiet nopirkto atdzesēto/sasaldēto pārtiku pēc iespējas ātrāk, it īpaši vasarā. Pārtikas nogādāšanai līdz mājām ieteicams izmantot aukstumsomas.
3. Mēs iesakām no saldētavas izņemt iepakojumus atļaidināt ledusskapja nodalījumā. Lai to izdarītu, atļaidināmo iepakojumu ir jāievieto traukā, lai ledus ūdens nenotecētu ledusskapja nodalījumā. Mēs iesakām sākt atļaidināšanu vismaz 24 stundas pirms saldētās pārtikas lietošanas.
4. Mēs iesakām līdz minimumam samazināt durvju atvēršanas reizu skaitu.
5. Neturiet iekārtas durvis atvērtas ilgāk nekā nepieciešams un neaizmirsiet pēc ikvienas durvju atvēršanas reizēs tās cieši aizvērt.

Informācija par iekārtas darbības laikā iespējamo troksni un vibrācijām

1. Darbības laikā tās radītais troksnis var palielināties.
 - Lai uzturētu noregulēto temperatūru, laiku pa laikam ieslēdzas iekārtas kompresors. Pēc kompresora ieslēgšanās tā radītais troksnis palielinās, un pēc kompresora apstāšanās atskan klikšķis.
 - Iekārtas veikspēja un darbība var atšķirties atkarībā no ārējās vides temperatūras izmaiņām. Tas ir normāli.
2. Trokšņi, kas atgādina šķidrumu izšķāksanos vai izsmidzināšanu.
 - Šos trokšņus rada dzesēšanas šķidruma plūsma iekārtas ķēdē, un tas atbilst iekārtas darbības principam.
3. Citi trokšņi un vibrācija.
 - Zināmu troksni un vibrāciju var radīt grīda, uz kuras novietota iekārta. Parliecinieties, ka grīda nav ievērojami deformējusies un spēj noturēt iekārtas svaru (t.i. neieliecās).
 - Vēl viens trokšņa un vibrāciju avots ir priekšmeti, kas novietoti uz iekārtas. Šos priekšmetus ir jānoņem no iekārtas.
 - Ledusskapī ievietotās pudeles un trauki saskaras. Šajā gadījumā pudeles un traukus jāpārvieta tā, lai starp tiem būtu neliels attālums.

Tīrīšana un apkalpošana

Iekšējās un ārējās virsmas Uzmanību!

Pirms tīrīšanas obligāti atsledziet iekārtu no barošanas. Izīriet iekārtu ar siltu ūdeni un neitrālu tīrīšanas līdzekli. Nekad neizmantojiet abrazīvos tīrīšanas līdzekļus vai ķīmiski aktīvas vielas. Noslaukiet iekšējās virsmas ar mitstu un sausu lupatu. Parliecinieties, ka elektriskie savienojumi neatrodas kontaktā ar ūdeni. Ja iekārta netiks lietota ilgu laiku, atbrīvojiet to no produktiem un atslēdziet no barošanas. Pēc tam izīriet iekārtu un atstājiet durvis atvērtas. Vienu reizi gadā tīriet kondensatoru iekārtas aizmugurē, izmantojot putekļu sūcēju.

Atvilktnes

Lai nomazgātu atvilktnes izņemiet to no saldētavas (9 att.).

Traucējumu meklēšana

1. Iekārta nestrādā, bet tā ir pieslēgta pie barošanas.

- Parliecinieties, ka iekārta ir pareizi pieslēgta pie rozetes.
- Parliecinieties, ka elektrotīkls nav bojāts.
- Parliecinieties, ka ir uzdots vajadzīga temperatūra.

2. Elektrības traucējumi.

Turiet iekārtas durvis aizvērtas. Produktu glabāšanas laiks šādos gadījumos ir norādīts iekārtas parametru tabulā.

3. Ja problēmu neizdevās atrisināt

Griezieties autorizētajā servisa centrā.

Durvju pakāršana uz citu pusi

- Secīgi izpildiet pēdējā attēla norādījumus (10 att.).

